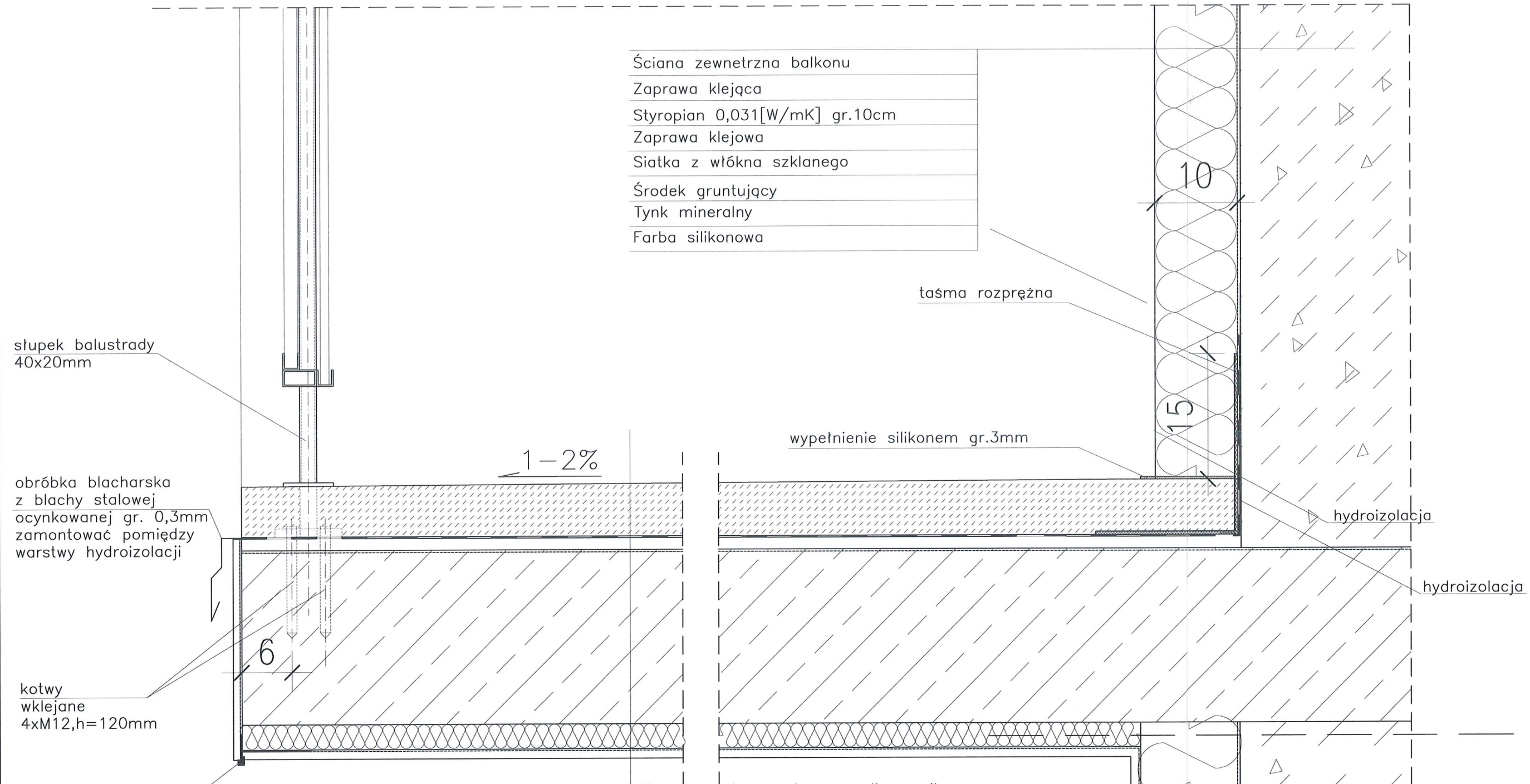


DETAL "H" skala 1:5 WYKOŃCZENIE LOGGI



Ściana zewnętrzna balkonu
Zaprawa klejąca
Styropian 0,031[W/mK] gr.10cm
Zaprawa klejowa
Siatka z włókna szklanego
Środek gruntujący
Tynk mineralny
Farba silikonowa

słupek balustrady
40x20mm

obróbka blacharska
z blachy stalowej
ocynkowanej gr. 0,3mm
zamontować pomiędzy
warstwy hydroizolacji

kotwy
wklejane
4xM12,h=120mm

listwa kapinosowa
aluminiowa

taśma rozprężna

wypełnienie silikonem gr.3mm

hydroizolacja

hydroizolacja

Warstwa wykończeniowa z polimocznika
Warstwa spadkowa gr.4,0–6cm
2 x warstwa hydroizolacji gr.2mm
Warstwa wyrównawcza gr.min 1cm
Zbrojenie włóknem rozproszonym warstwa kontaktowa do 1mm
Płyta żelbetowa
Styropian 0,031[W/mK] gr.3cm
Siatka z włókna szklanego
Środek gruntujący
Tynk mineralny
Farba silikonowa

- UWAGI:
1. WYMIARY DOMIERZYĆ NA BUDOWIE.
 2. STOSOWAĆ ROZWIĄZANIA SYSTEMOWE PRODUCENTÓW, NIEZBĘDNE DO PRAWIDŁOWEGO WYKONANIA ELEMENTU.
 3. PARAMETRY ZASTOSOWANYCH MATERIAŁÓW OKREŚLONO W OPISIE TECHNICZNYM.
 4. SYSTEM NAPRAWCZY PŁYTY WEDŁUG TECHNOLOGII I ZALECEŃ PRODUCENTA.
 5. PŁYTY BALKONOWE NALEŻY WZMOCNIĆ KOTWAMI, ZGODNIE Z OPISEM TECHNICZNYM.

- UWAGI:
1. WYMIARY DOMIERZYĆ NA BUDOWIE!!
 2. SYSTEM NAPRAWCZY PŁYTY WEDŁUG TECHNOLOGII I ZALECEŃ PRODUCENTA

PROJEKT TERMOMODERNIZACJI /DOCIEPLENIA/ ŚCIAN ZEWNĘTRZNYCH Z KOLORYSTYKĄ ELEWACYJNĄ WRAZ Z WYMIANĄ BALUSTRAD LOGGII BUDYNKU MIESZKALNEGO WIELORODZINNEGO

Elbląg, ul. Gen. W. Andersa 1-5
Obręb 3., działka nr 30/33

archi-CAD
Jacek Szczepny

Investor: Spółdzielnia Mieszkaniowa "ZAKRZEWO" ul. Robotnicza 246, Elbląg 82-300

Brand: ARCHITEKTURA Faza: PROJEKT BUDOWLANY I WYKONAWCZY

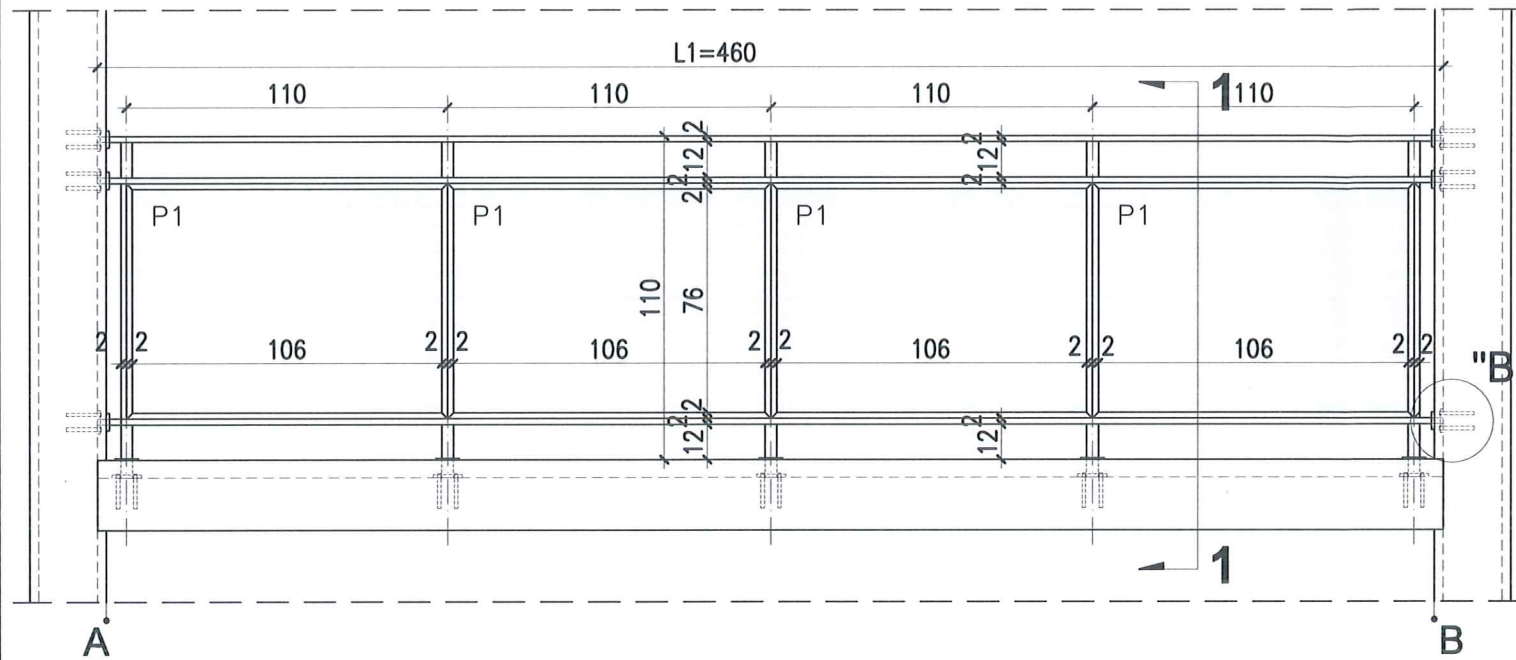
Projektował: mgr inż. arch. Jacek Szczepny upr.4812/Gd/91

Opracowała: mgr inż. arch. Małgorzata Szczepna mgr inż. arch. Monika Makowska

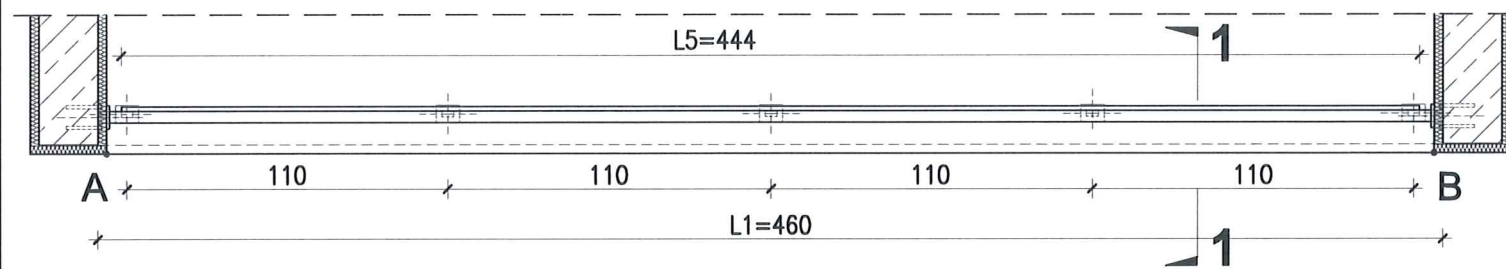
Temat rysunku: DETAL "H"- WYKOŃCZENIE BALKONU

Data: 07.2020 Skala: 1:5 Nr rys.: A.14

WIDOK BALUSTRADY -TYP1

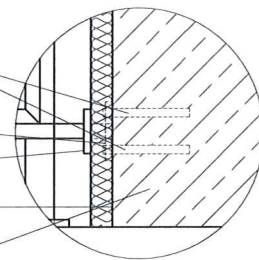


RZUT BALUSTRADY -TYP1



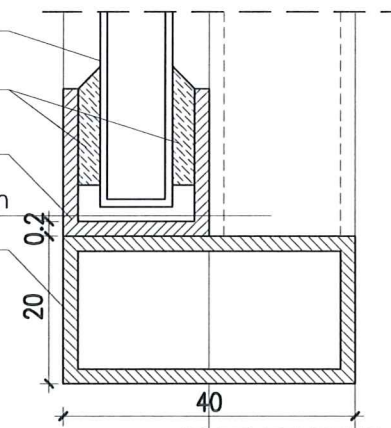
DETAL "B" skala 1:25

Kotwy wklejane
4M12, L=120mm
Blacha 100x80x10mm
Blacha 80x60x10mm
Styropian 0,031[W/mk]
gr.3cm
Ściana loggi

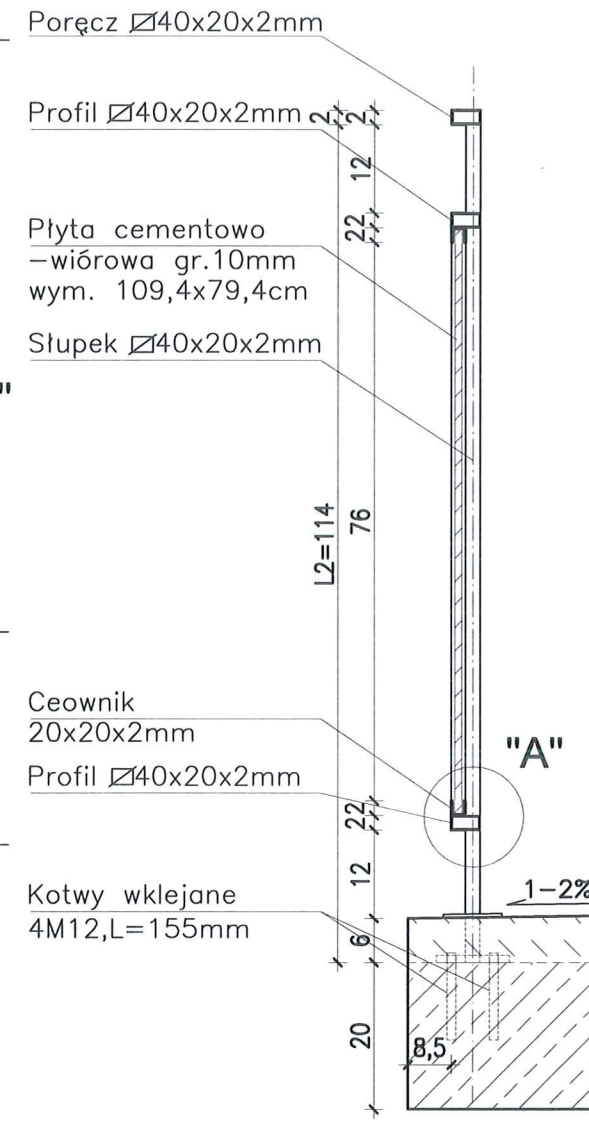


DETAL "A" skala 1:2,5

Płyta cementowo-
-wiórowa gr.10mm
Masa
uszczelniająca
Ceownik
20x20x2mm
Słupek \varnothing 40x20x2mm
Profil
40x20x2mm



PRZEKRÓJ 1-1 skala 1:25



DETAL "H" skala 1:50 BALUSTRADY

BALUSTRADY CEMENTOWO-WIÓROWE 22 szt. x TYP 1

ELEMENTY dla 1 szt.

PORĘCZ - \varnothing 40x20x2mm L1=4600mm szt.1;
PROFIL POZIOMY - \varnothing 40x20x2mm L=4600mm szt.2

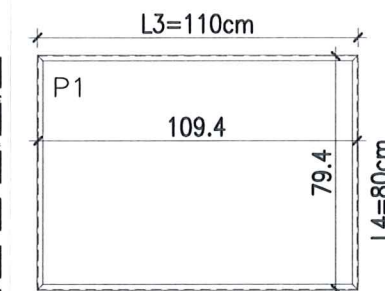
SŁUPKI PIONOWE - \varnothing 40x20x2mm L2=1140mm szt.5;
CEOWNIKI - \square 20x20x2mm L3=1100mm szt.4;
L4=800mm szt.4;

PŁYTA CEMENTOWO-WIÓROWA gr.1cm
P1-109.4x79,4cm szt.4;

MOCOWANIE SŁUPKÓW -
- KOTWY WKLEJANE M12, L=155mm szt.20
- BLACHA 100x80x10mm szt.5
- BLACHA 80x60x10mm szt.5

MOCOWANIE PRĘTÓW W ŚCIANIE -
- KOTWY WKLEJANE M12, L=120mm szt.24
- BLACHA 100x80x10mm szt.6
- BLACHA 80x60x10mm szt.6

Płyty cementowo-wiórowe P1 w ramce z ceowników \square 20x20mm



UWAGI:

- ROZSTAW SŁUPKÓW I DŁUGOŚCI BALUSTRAD DOMIERZYĆ NA BUDOWIE
- MONTAŻ PŁYT CEMENTOWO-WIÓROWYCH ZGODNIE Z ZALECENIAMI PRODUCENTA
- KOLORYSTYKA PŁYT CEMENTOWO-WIÓROWYCH ZGODNIE Z RYS.A.2;A.3 I RYS.A.5;A.6
- BARIERKI OCYNKOWANE OGNIOWO
- RAMKA Z CEOWNIKÓW SPAWANA PUNKTOWO DO KONSTRUKCJI BALUSTRADY
- DŁUGOŚĆ KOTEW DO MOCOWANIA W ŚCIANIE DOBRAĆ NA BUDOWIE W ZALEŻNOŚCI OD GRUBOŚCI ŚCIANKI

PROJEKT TERMOMODERNIZACJI /DOCIEPLENIA/
ŚCIAN ZEWNĘTRZNYCH Z KOLORYSTYKĄ ELEWACJI
WRAZ Z WYMIANĄ BALUSTRAD LOGGII
BUDYNKU MIESZKALNEGO WIELORODZINNEGO
Elbląg, ul. Gen. W. Andersa 1-5
Obręb 3., działka nr 30/33



Investor: Spółdzielnia Mieszkaniowa "ZAKRZEWO" ul. Robotnicza 246, Elbląg 82-300

Branża: ARCHITEKTURA Faza: PROJEKT BUDOWLANY I WYKONAWCZY

Projektował: mgr inż. arch. Jacek Szczęsny upr.4812/Gd/91

Opracowała: mgr inż. arch. Małgorzata Szczęsna
mgr inż. arch. Monika Makowska

Tematyka: DETAL BALUSTRAD BALKONÓW TYP 1

Data: 07.2020 Skala: 1:10, 1:20 Nr rys.: A.15

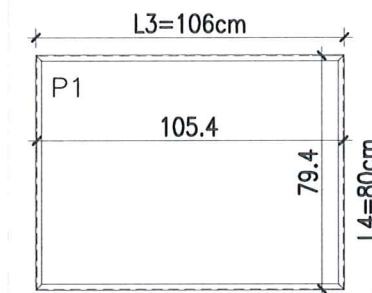
DETAL "H" skala 1:50 BALUSTRADY

BALUSTRADY CEMENTOWO-WIÓRÓWE
 88 szt. x TYP 2

ELEMENTY dla 1 szt.

- PORĘCZ - \square 40x20x2mm L1=3400mm szt.1;
- PROFIL POZIOMY - \square 40x20x2mm L=3400mm szt.2
- ŚLUPKI PIONOWE - \square 40x20x2mm L2=1140mm szt.4;
- CEOWNIKI - \square 20x20x2mm L3=1060mm szt.4;
- L4=800mm szt.4;
- PROFIL ALUMIN. - \square 15x20x2mm L5=3220mm szt.2
- PLYTA CEMENTOWO-WIÓRÓWA gr.1cm
 P1-105,4x79,4cm szt.3;
- MOCOWANIE ŚLUPKÓW -
- KOTWY WKLEJANE M12,L=155mm szt.16
- BLACHA 100x80x10mm szt.4
- BLACHA 80x60x10mm szt.4
- MOCOWANIE PRĘTÓW W ŚCIANIE -
- KOTWY WKLEJANE M12,L=120mm szt.24
- BLACHA 100x80x10mm szt.6
- BLACHA 80x60x10mm szt.6

Płyty cementowo-wiórowe P1 w ramce z ceowników \square 20x20mm



UWAGI:

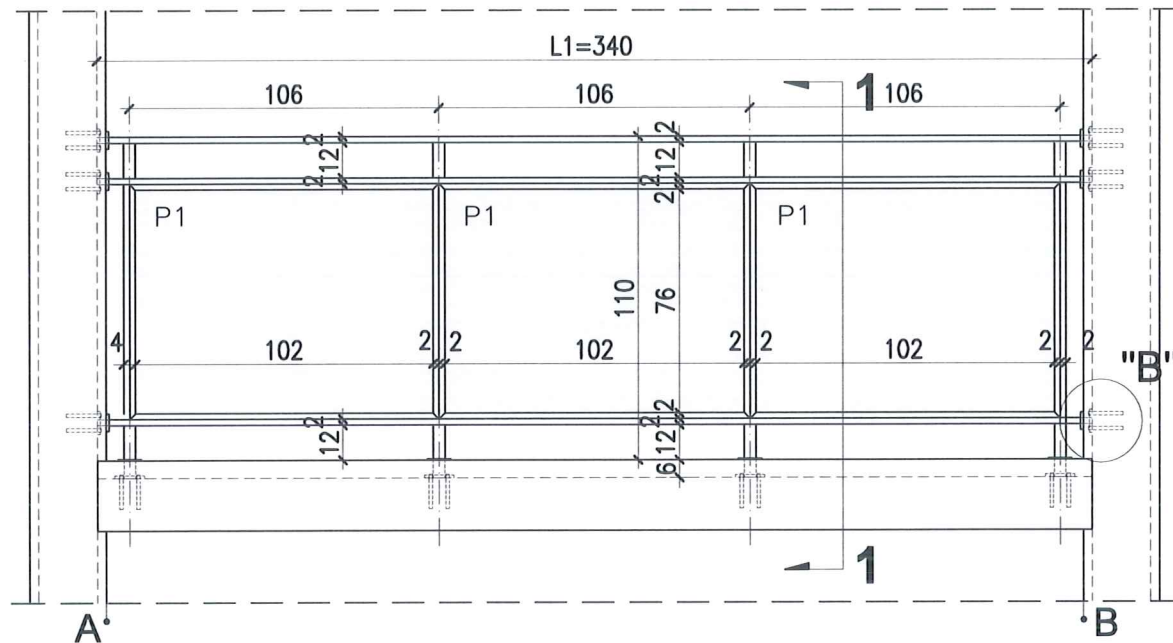
1. ROZSTAW ŚLUPKÓW I DŁUGOŚCI BALUSTRAD DOMIERZYĆ NA BUDOWIE
2. MONTAŻ PŁYT CEMENTOWO-WIÓROWYCH ZGODNIE Z ZALECENIAMI PRODUCENTA
3. KOLORYSTYKA PŁYT CEMENTOWO-WIÓROWYCH ZGODNIE Z RYS.A.2;A.3 I RYS.A.5;A.6
4. BARIERKI OCYNKOWANE OGNIOWO
5. RAMKA Z CEOWNIKÓW SPAWANA PUNKTOWO DO KONSTRUKCJI BALUSTRADY
6. DŁUGOŚĆ KOTEW DO MOCOWANIA W ŚCIANIE DOBRAĆ NA BUDOWIE W ZALEŻNOŚCI OD GRUBOŚCI ŚCIANKI

PROJEKT TERMOMODERNIZACJI /DOCIEPLENIA/ ŚCIAN ZEWNĘTRZNYCH Z KOLORYSTYKĄ ELEWACJI WRAZ Z WYMIANĄ BALUSTRAD LOGGII BUDYNKU MIESZKALNEGO WIELORODZINNEGO
 Elbląg, ul. Gen. W. Andersa 1-5
 Obręb 3., działka nr 30/33

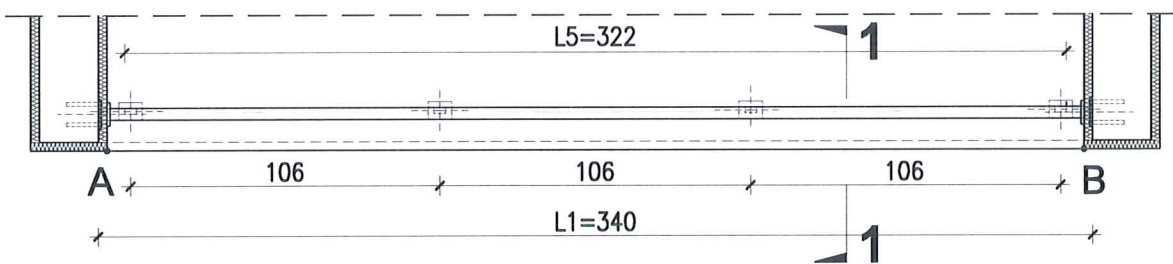


Investor:	Spółdzielnia Mieszkaniowa "ZAKRZEWO" ul. Robotnicza 246, Elbląg 82-300		
Branża:	ARCHITEKTURA	Faza:	PROJEKT BUDOWLANY I WYKONAWCZY
Projektował:	mgr inż. arch. Jacek Szczepny	upr.4812/Gd/91	
Opracowała:	mgr inż. arch. Małgorzata Szczepna mgr inż. arch. Monika Makowska		
Temat rysunku:	DETAL BALUSTRAD BALKONÓW TYP 2		
Data:	07.2020	Skala:	1:10, 1:25
		Nr rys.:	A.16

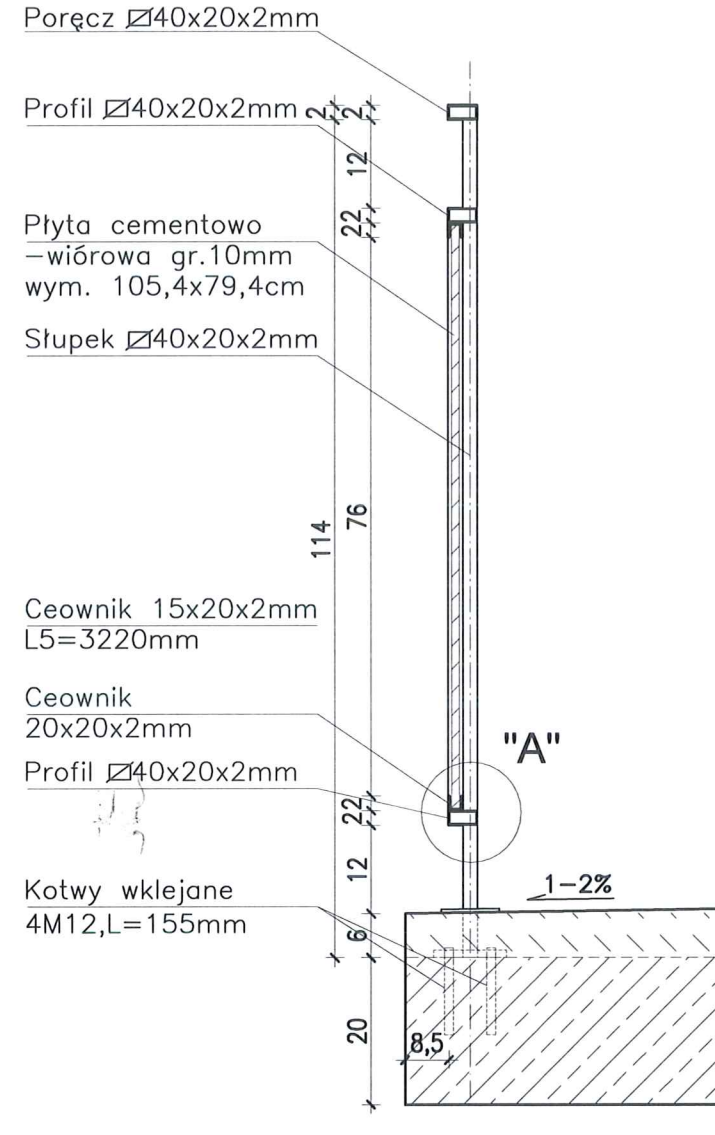
WIDOK BALUSTRADY -TYP2



RZUT BALUSTRADY -TYP2

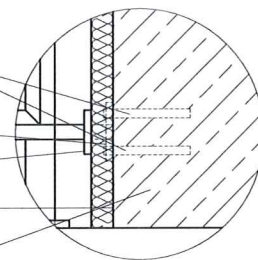


PRZEKRÓJ 1-1 skala 1:25

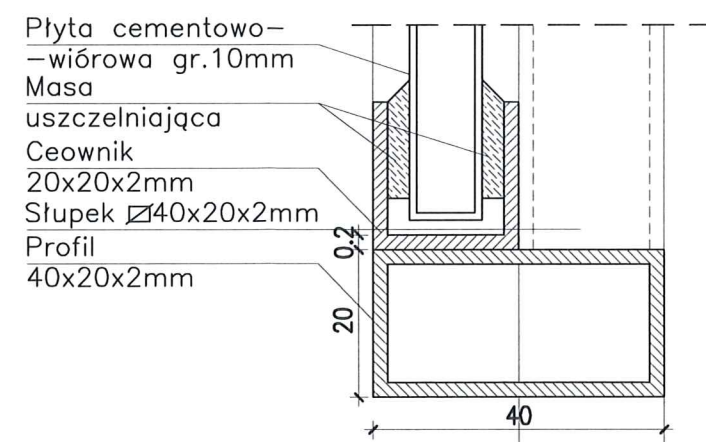


DETAL "B" skala 1:25

- Kotwy klejane 4M12,L=120mm
- Blacha 100x80x10mm
- Blacha 80x60x10mm
- Styropian 0,031[W/mk] gr.3cm
- Ściana loggi



DETAL "A" skala 1:2,5



DETAL "H" skala 1:50 BALUSTRADY

BALUSTRADY CEMENTOWO-WIÓROWE
11 x TYP3

ELEMENTY dla 1 szt.

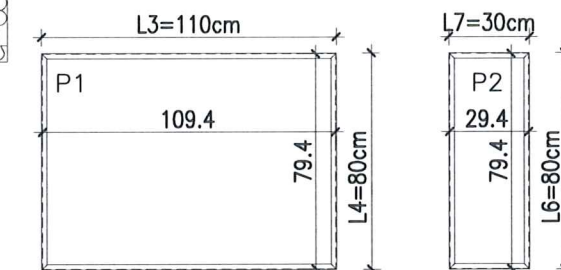
PORĘCZ	-	∅ 40x20x2mm	L1=4430mm szt.1;
			L2=460mm szt.2;
			L3=155mm szt.2;
PROFIL POZIOMY	-	∅ 40x20x2mm	L=4350mm szt.2;
			L=460mm szt.4;
			L=155mm szt.4;
SŁUPKI PIONOWE	-	∅ 40x20x2mm	L4=1140mm szt.5;
CEOWNIKI	-	∅ 20x20x2mm	L5=950mm szt.4;
		□	L6=800mm szt.4;
			L7=300mm szt.14;

PLYTA CEMENTOWO-WIÓROWA gr.1cm
P1-109,4x79,4cm szt.4;
P2-29,4x79,4cm szt.2;

MOCOWANIE SŁUPKÓW -
- KOTWY WKLEJANE M12, L=155mm szt.20
- BLACHA 100x80x10mm szt.5
- BLACHA 80x60x10mm szt.5

MOCOWANIE PRĘTÓW W ŚCIANIE -
- KOTWY WKLEJANE M12, L=120mm szt.24
- BLACHA 100x80x10mm szt.6
- BLACHA 80x60x10mm szt.6

Płyty cementowo-wiórowe P1 i P2 w ramce z ceowników □ 20x20mm



UWAGI:

- ROZSTAW SŁUPKÓW I DŁUGOŚCI BALUSTRAD DOMIERZYĆ NA BUDOWIE
- MONTAŻ PŁYT CEMENTOWO-WIÓROWYCH ZGODNIE Z ZALECENIAMI PRODUCENTA
- KOLORYSTYKA PŁYT CEMENTOWO-WIÓROWYCH ZGODNIE Z RYS.A.2;A.3 I RYS.A.5;A.6
- BARIERKI OCYNKOWANE OGNIOWO
- RAMKA Z CEOWNIKÓW SPAWANA PUNKTOWO DO KONSTRUKCJI BALUSTRADY
- DŁUGOŚĆ KOTWY DO MOCOWANIA W ŚCIANIE DOBRAĆ NA BUDOWIE W ZALEŻNOŚCI OD GRUBOŚCI ŚCIANKI

PROJEKT TERMOMODERNIZACJI /DOCIEPLENIA/ ŚCIAN ZEWNĘTRZNYCH Z KOLORYSTYKĄ ELEWACJI WRAZ Z WYMIANĄ BALUSTRAD LOGGII BUDYNKU MIESZKALNEGO WIELORODZINNEGO
Elbląg, ul. Gen. W. Andersa 1-5
Obręb 3., działka nr 30/33



Inwestor: Spółdzielnia Mieszkaniowa "ZAKRZEWO" ul. Robotnicza 246, Elbląg 82-300

Brana: ARCHITEKTURA Faza: PROJEKT BUDOWLANY I WYKONAWCZY

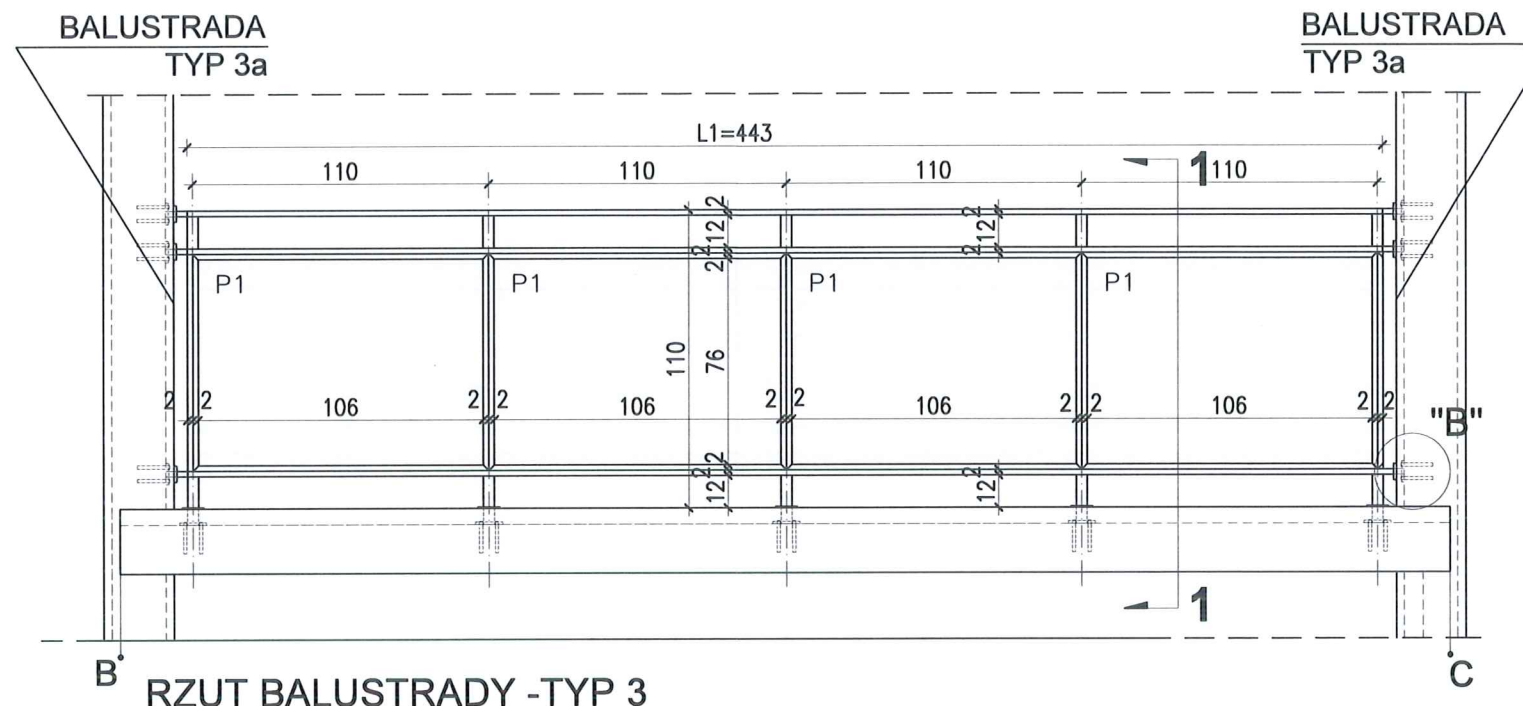
Projektował: mgr inż. arch. Jacek Szczęsny upr.4812/Gd/91

Opracowała: mgr inż. arch. Małgorzata Szczęsna
mgr inż. arch. Monika Makowska

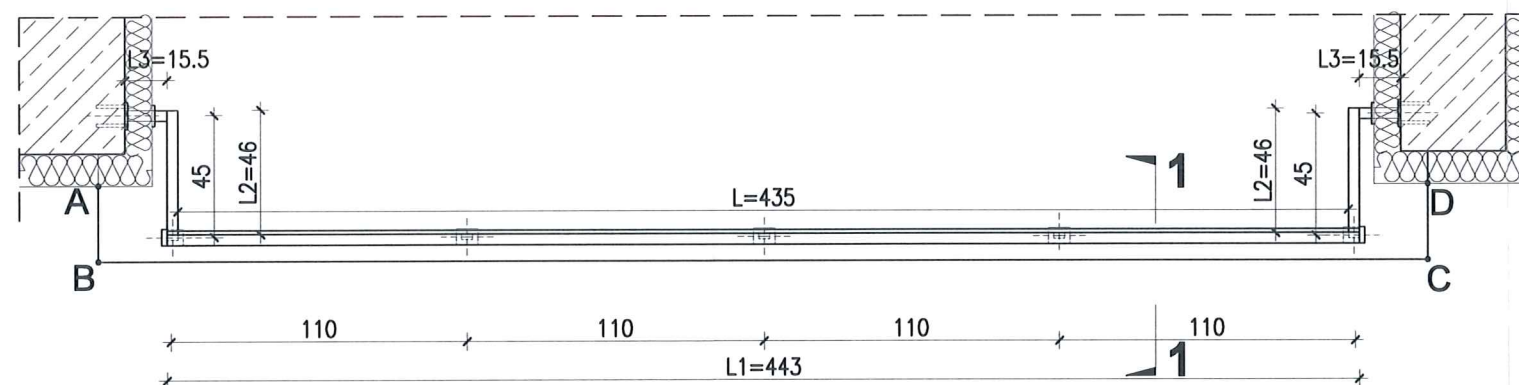
Temat rysunku: DETAL BALUSTRAD BALKONÓW TYP 3

Data: 07.2020 Skala: 1:10, 1:25 Nr rys.: A.17

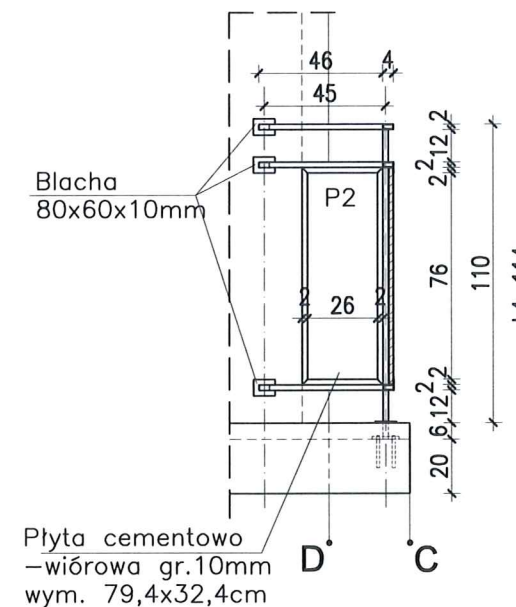
WIDOK BALUSTRADY -TYP 3



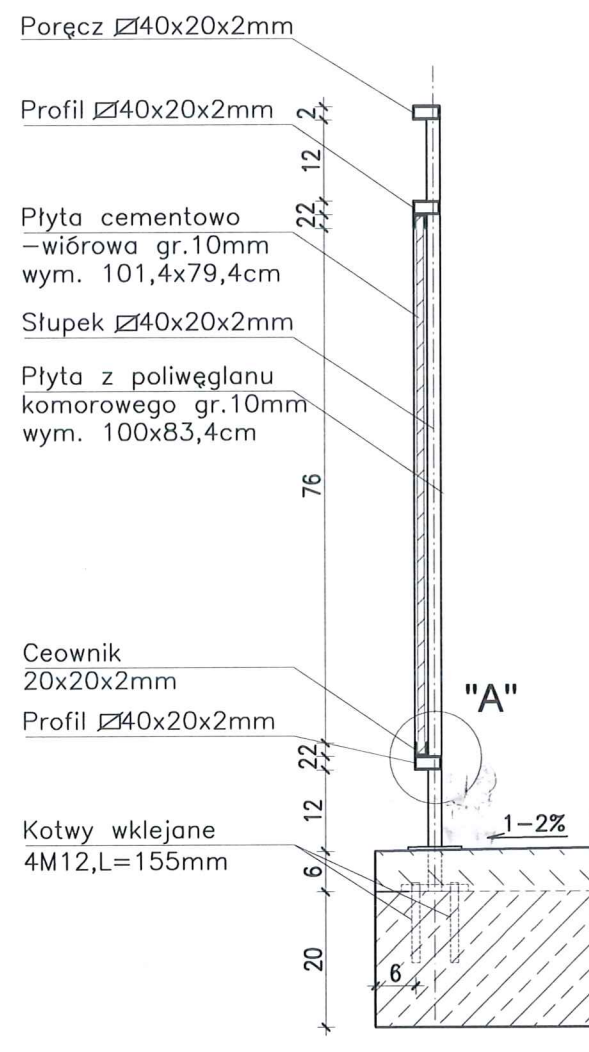
RZUT BALUSTRADY -TYP 3



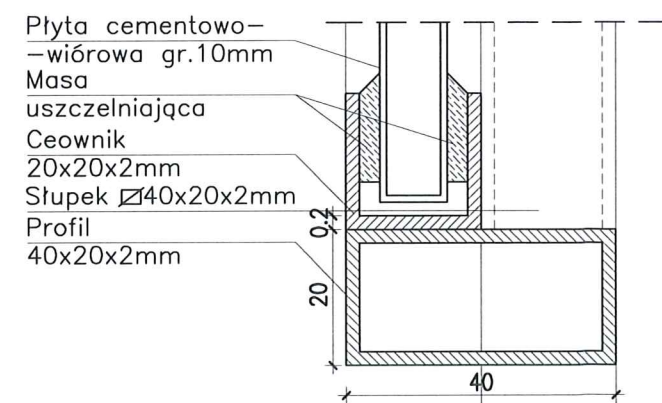
WIDOK Z BOKU BALUSTRADY -TYP 3a



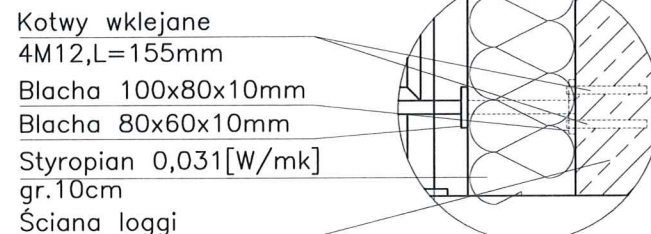
PRZEKRÓJ 1-1 skala 1:25



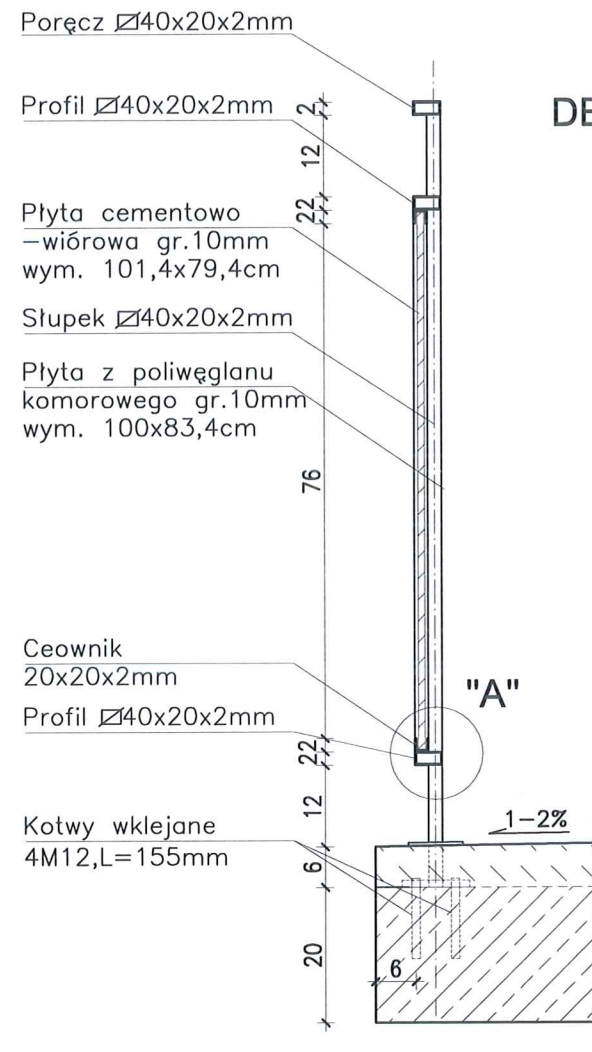
DETAL "A" skala 1:2,5



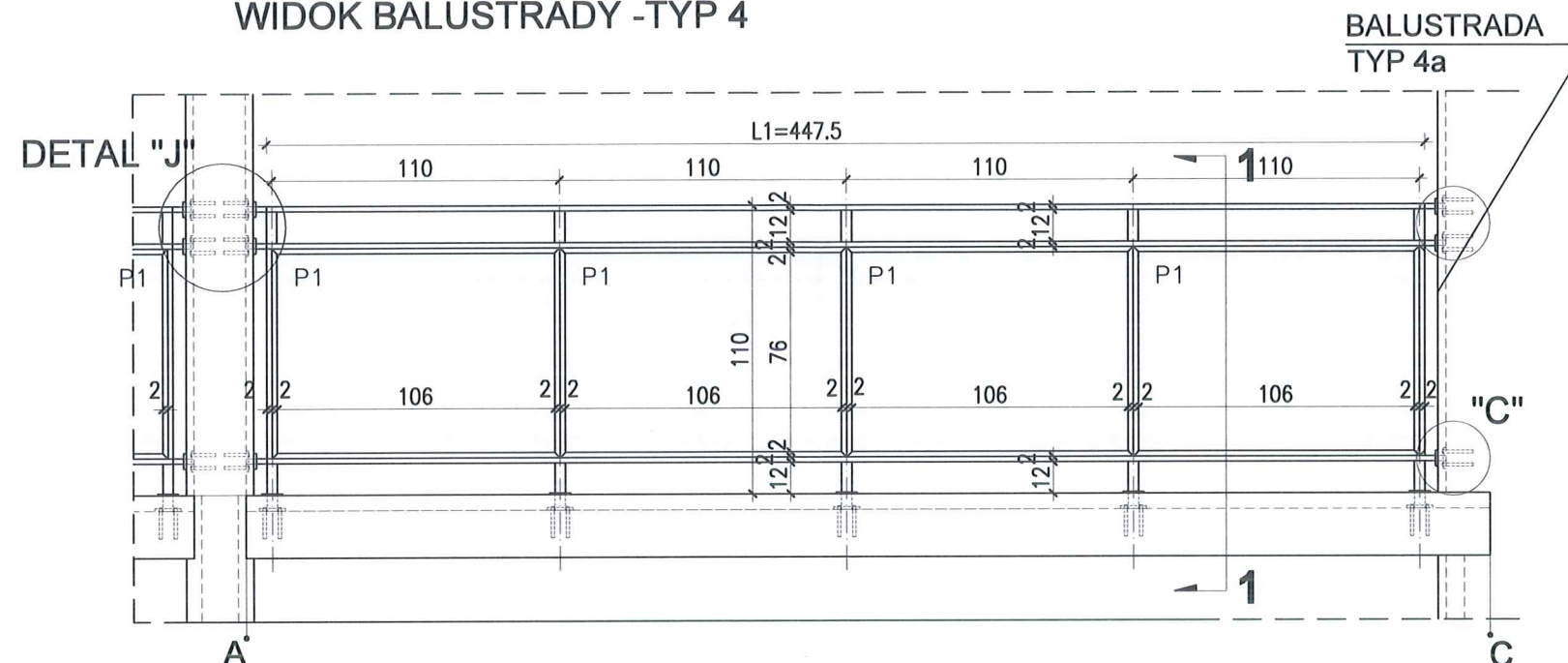
DETAL "B" skala 1:25



PRZEKRÓJ 1-1 skala 1:25

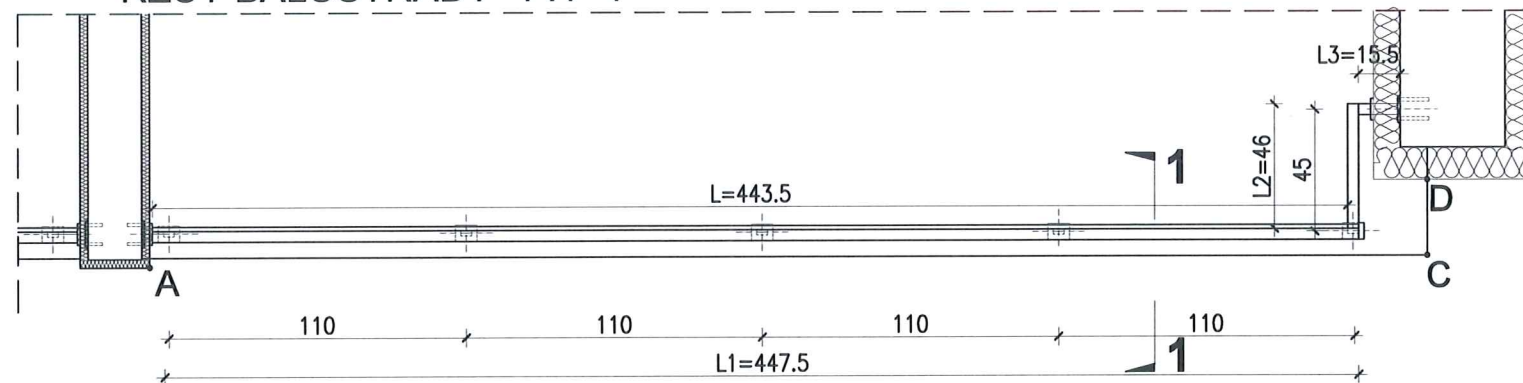


WIDOK BALUSTRADY -TYP 4

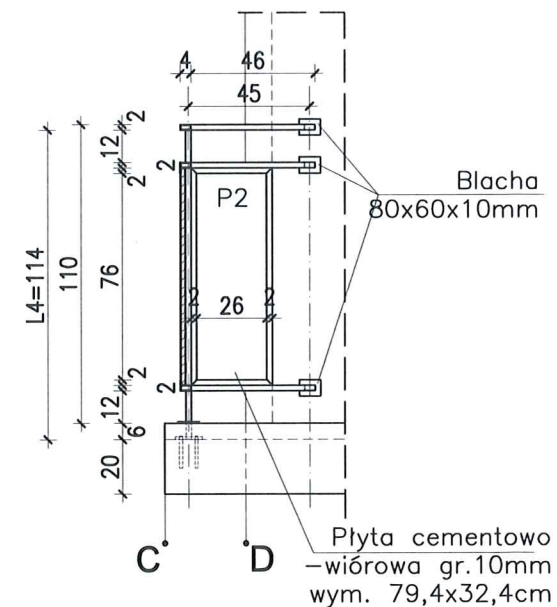


BALUSTRADA TYP 4a

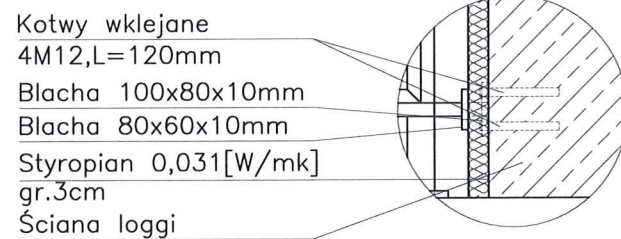
RZUT BALUSTRADY -TYP 4



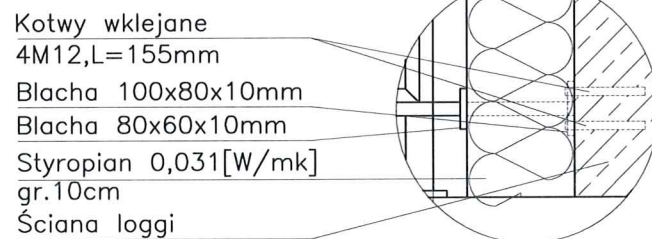
WIDOK Z BOKU BALUSTRADY -TYP 4a



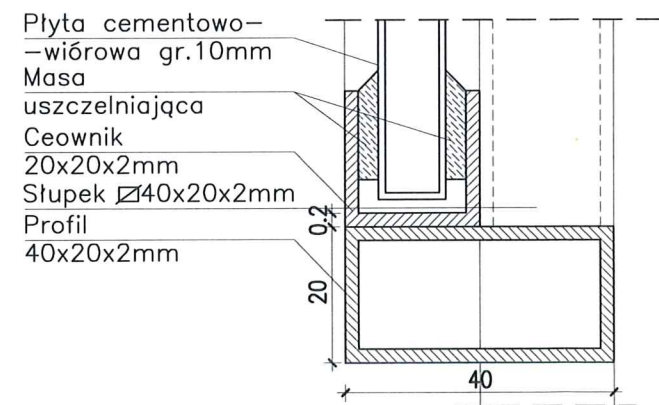
DETAL "B" skala 1:25



DETAL "C" skala 1:25



DETAL "A" skala 1:2,5



DETAL "H" skala 1:50 BALUSTRADY

BALUSTRADY CEMENTOWO-WIÓROWE
44 SZT. x TYP4

ELEMENTY dla 1 szt.

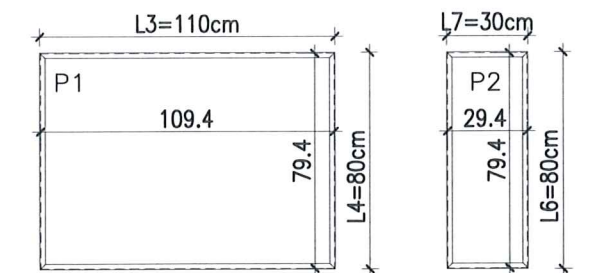
- PORĘCZ - 40x20x2mm L1=4475mm szt.1;
L2=460mm szt.1;
L3=155mm szt.1;
- PROFIL POZIOMY - 40x20x2mm L=4435mm szt.2;
L=460mm szt.2;
L=155mm szt.2;
- SŁUPKI PIONOWE - 40x20x2mm L4=1140mm szt.5;
CEOWNIKI - 20x20x2mm L5=950mm szt.4;
L6=800mm szt.4;
L7=300mm szt.14;

PŁYTA CEMENTOWO-WIÓROWA gr.1cm
P1-109,4x79,4cm szt.4;
P2-29,4x79,4cm szt.1;

MOCOWANIE SŁUPKÓW -
- KOTWY WKLEJANE M12,L=155mm szt.20
- BLACHA 100x80x10mm szt.5
- BLACHA 80x60x10mm szt.5

MOCOWANIE PRĘTÓW W ŚCIANIE -
- KOTWY WKLEJANE M12,L=120mm szt.24
- BLACHA 100x80x10mm szt.6
- BLACHA 80x60x10mm szt.6

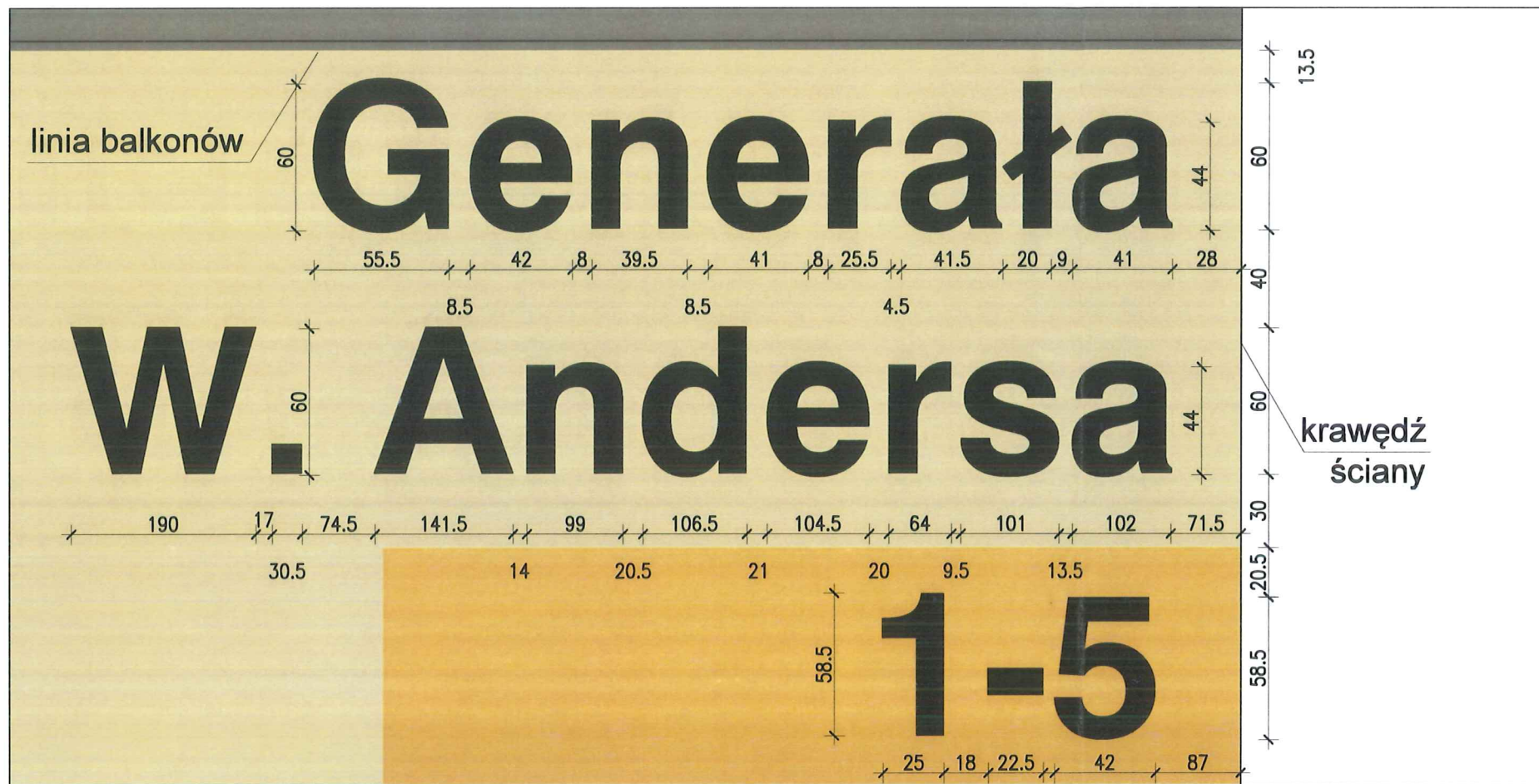
Płyty cementowo-wiórowe P1 i P2 w ramce z ceowników 20x20mm



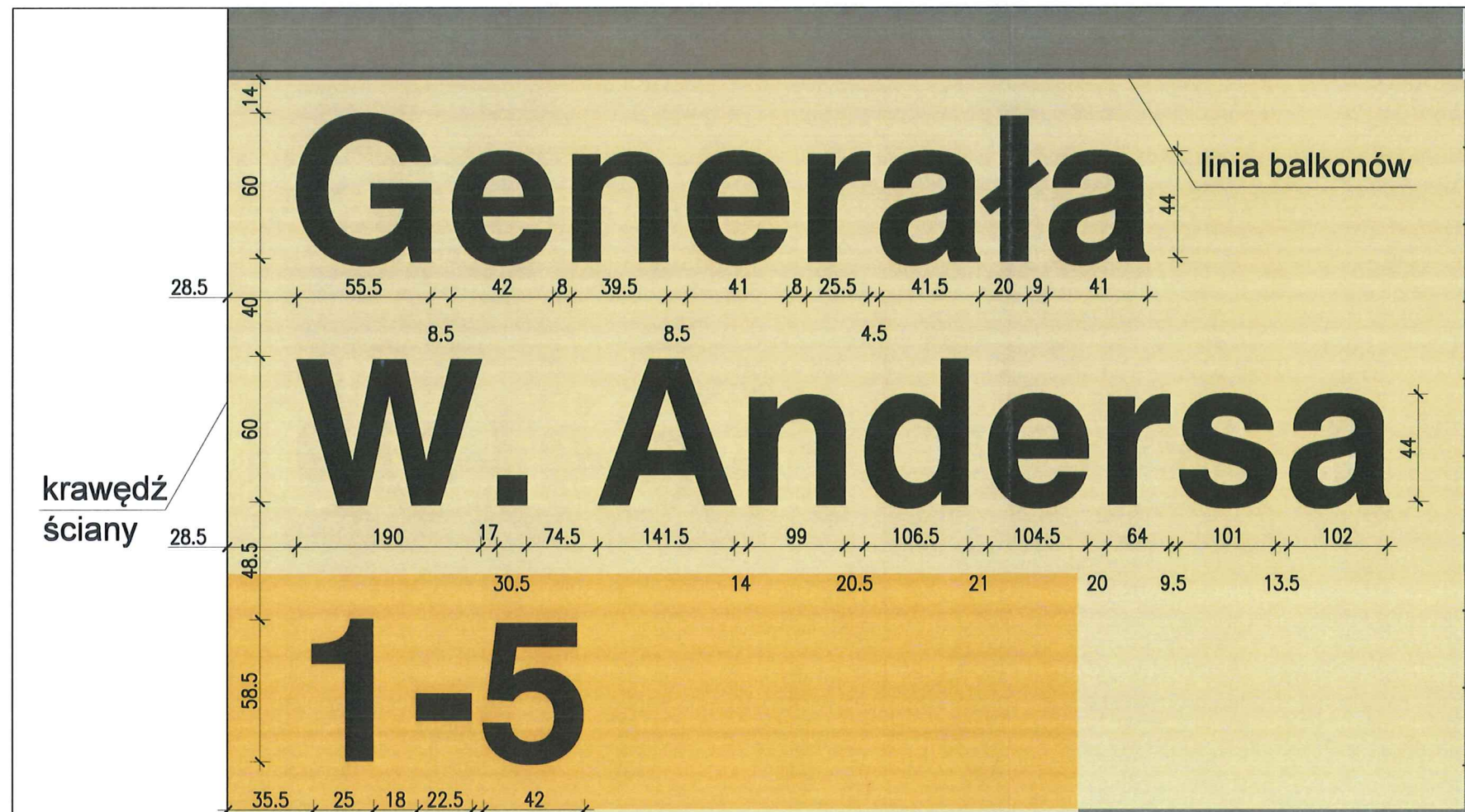
UWAGI:

1. ROZSTAW SŁUPKÓW I DŁUGOŚCI BALUSTRAD DOMIERZYĆ NA BUDOWIE
2. MONTAŻ PŁYT CEMENTOWO-WIÓROWYCH ZGODNIE Z ZALECENIAMI PRODUCENTA
3. KOLORYSTYKA PŁYT CEMENTOWO-WIÓROWYCH ZGODNIE Z RYS.A.2;A.3 I RYS.A.5;A.6
4. BARIERKI OCYNKOWANE OGNIOWO
5. RAMKA Z CEOWNIKÓW SPAWANA PUNKTOWO DO KONSTRUKCJI BALUSTRADY
6. DŁUGOŚĆ KOTEW DO MOCOWANIA W ŚCIANIE DOBRAĆ NA BUDOWIE W ZALEŻNOŚCI OD GRUBOŚCI ŚCIANKI

PROJEKT TERMOMODERNIZACJI /DOCIEPLENIA/ ŚCIAN ZEWNĘTRZNYCH Z KOLORYSTYKĄ ELEWACJI WRAZ Z WYMIANĄ BALUSTRAD LOGGII BUDYNKU MIESZKALNEGO WIELORÓDZINNEGO		
Elbląg, ul. Gen. W. Andersa 1-5 Obręb 3., działka nr 30/33		
Inwestor: Spółdzielnia Mieszkaniowa "ZAKRZEWO" ul. Robotnicza 246, Elbląg 82-300		
Branża: ARCHITEKTURA Faza: PROJEKT BUDOWLANY I WYKONAWCZY		
Projektował:	mgr inż. arch. Jacek Szczepny upr.4812/Gd/91	
Opracowała:	mgr inż. arch. Małgorzata Szczepna mgr inż. arch. Monika Makowska	
Temat rysunku: DETAL BALUSTRAD BALKONÓW TYP 3		
Data:	07.2020	Skala: 1:10,1:25 Nr rys.: A.18



4.5



4.5

LITERNICTWO

skala 1:25

elewacja wschodnia

czcionka: Swis721 Hv BT
wysokość liter: 60cm i 44cm

kolor czcionki

NCS S 5005-R50B
(R=132,G=128,B=133)

elewacja zachodnia

czcionka: Swis721 Hv BT
wysokość liter: 60cm i 44cm

kolor czcionki

NCS S 5005-R50B
(R=132,G=128,B=133)

PROJEKT TERMOMODERNIZACJI /DOCIEPLENIA/
ŚCIAN ZEWNĘTRZNYCH Z KOLORYSTYKĄ ELEWACJI
WRAZ Z WYMIANĄ BALUSTRAD LOGGII
BUDYNKU MIESZKALNEGO WIEŁORODZINNEGO
Elbląg, ul. Gen. W. Andersa 1-5
Obręb 3., działka nr 30/33



Inwestor: Spółdzielnia Mieszkaniowa "ZAKRZEWO" ul. Robotnicza 246, Elbląg 82-300	
Branża: ARCHITEKTURA Faza: PROJEKT BUDOWLANY I WYKONAWCZY	
Projektował:	mgr inż. arch. Jacek Szczepny upr.4812/Gd/91
Opracowała:	mgr inż. arch. Małgorzata Szczepna mgr inż. arch. Monika Makowska
Temat rysunku: LITERNICTWO	
Data: 07.2020	Skala: 1:25 Nr rys.: A.22