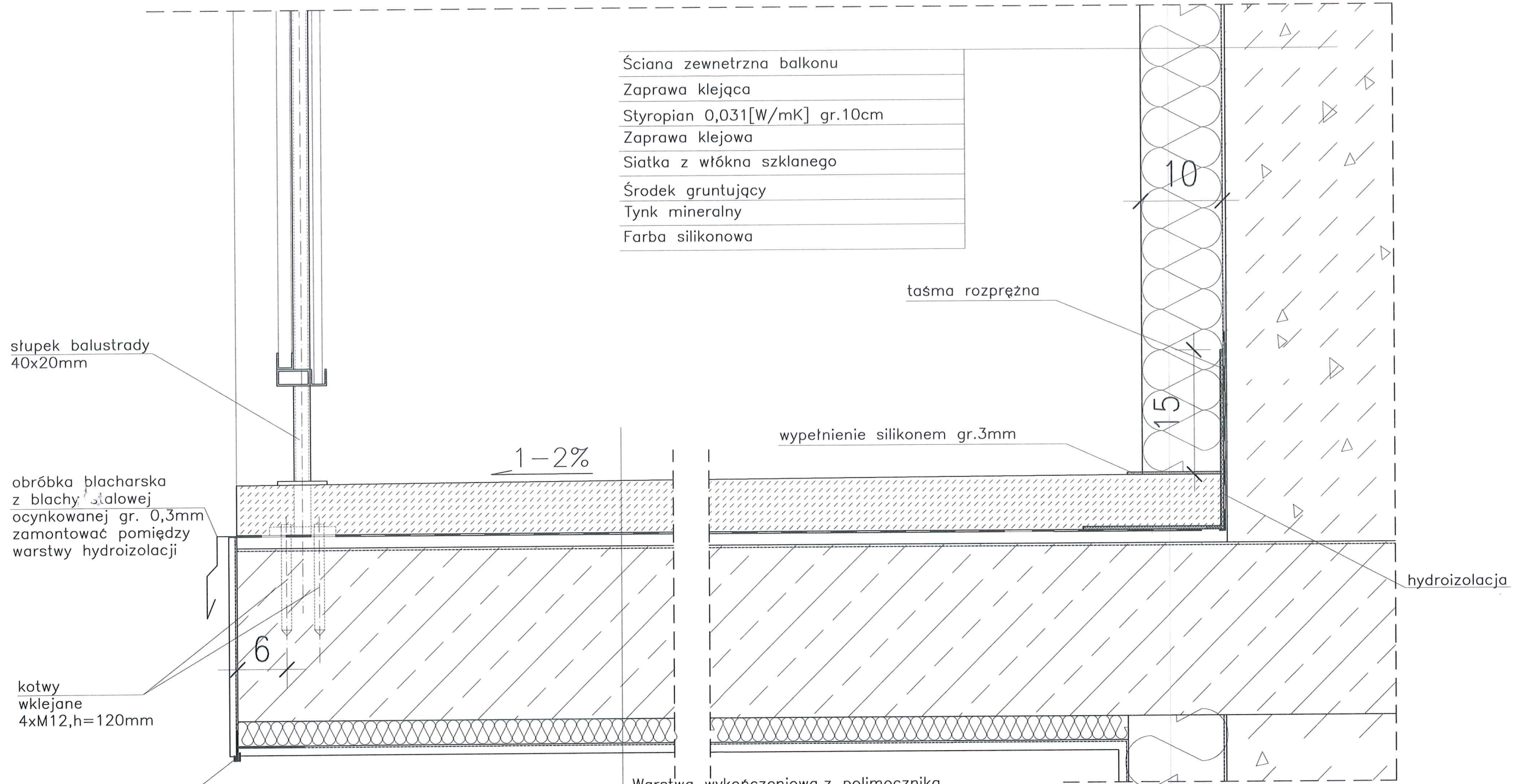


DETAL "H" skala 1:5 WYKOŃCZENIE LOGGII



Ściana zewnętrzna balkonu
Zaprawa klejąca
Styropian 0,031[W/mK] gr.10cm
Zaprawa klejowa
Siatka z włókna szklanego
Środek gruntujący
Tynk mineralny
Farba silikonowa

słupki balustrady
 40x20mm

obróbka blacharska
 z blachy stalowej
 ocynkowanej gr. 0,3mm
 zamontować pomiędzy
 warstwy hydroizolacji

kotwy
 wklejane
 4xM12,h=120mm

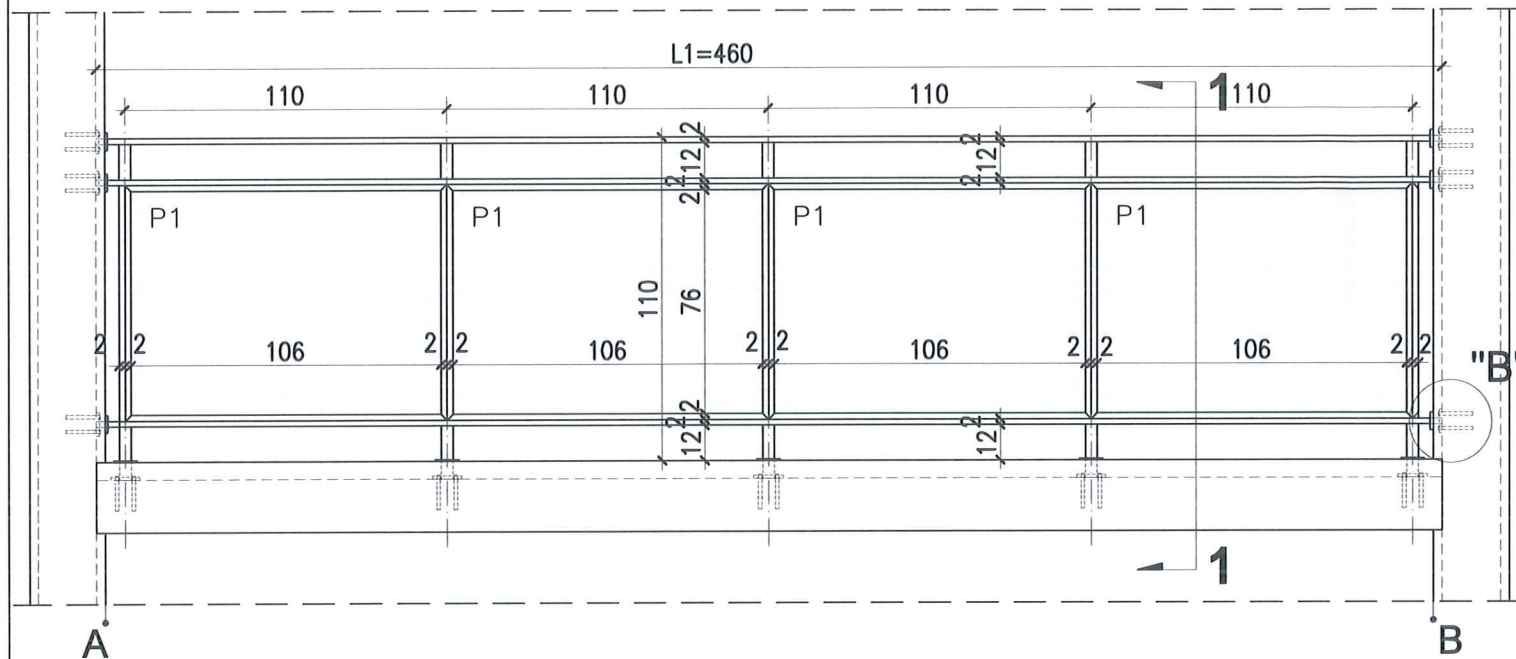
listwa kapinosowa
 aluminiowa

- UWAGI:
1. WYMIARY DOMIERZYĆ NA BUDOWIE.
 2. STOSOWAĆ ROZWIĄZANIA SYSTEMOWE PRODUCENTÓW, NIEZBĘDNE DO PRAWIDŁOWEGO WYKONANIA ELEMENTU.
 3. PARAMETRY ZASTOSOWANYCH MATERIAŁÓW OKREŚLONO W OPISIE TECHNICZNYM.
 4. SYSTEM NAPRAWCZY PŁYTY WEDŁUG TECHNOLOGII I ZALECEŃ PRODUCENTA.
 5. PŁYTY BALKONOWE NALEŻY WZMOCNIĆ KOTWAMI, ZGODNIE Z OPISEM TECHNICZNYM.

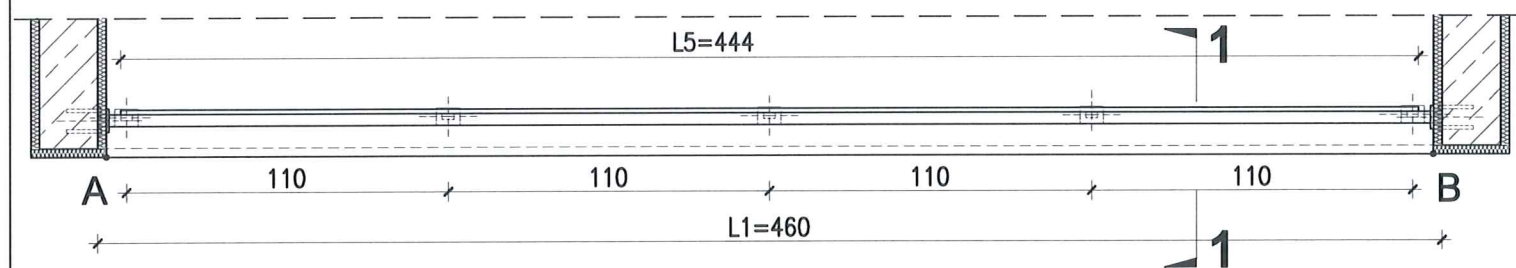
Warstwa wykończeniowa z polimocznika
Warstwa spadkowa gr.4,0–6cm
2 x warstwa hydroizolacji gr.2mm
Warstwa wyrównawcza gr.min 1cm
Zbrojenie włóknem rozproszonym warstwa kontaktowa do 1mm
Płyta żelbetowa
Styropian 0,031[W/mK] gr.3cm
Siatka z włókna szklanego
Środek gruntujący
Tynk mineralny
Farba silikonowa

PROJEKT TERMOMODERNIZACJI /DOCIEPLENIA/ ŚCIAN ZEWNĘTRZNYCH Z KOLORYSTYKĄ ELEWACJI WRAZ Z WYMIANĄ BALUSTRAD LOGGII BUDYNKU MIESZKALNEGO WIELORODZINNEGO Elbląg, ul. Józefa Wybickiego 1-3 Obręb 3., działka nr 30/20		 Jacek Szczęsny
Inwestor: Spółdzielnia Mieszkaniowa "ZAKRZEWO" ul. Robotnicza 246, Elbląg 82-300		
Branża: ARCHITEKTURA Faza: PROJEKT BUDOWLANY I WYKONAWCZY		
Projektował: mgr inż. arch. Jacek Szczęsny upr.4812/Gd/91		
Opracowała: mgr inż. arch. Małgorzata Szczęsna mgr inż. arch. Monika Makowska		Temat rysunku: DETAL "H"- WYKOŃCZENIE BALKONU
Data: 07.2020 Skala: 1:5 Nr rys.: A.14		

WIDOK BALUSTRADY -TYP1

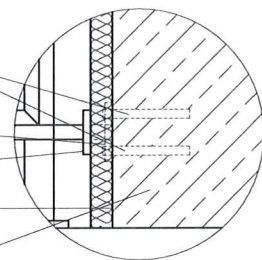


RZUT BALUSTRADY -TYP1



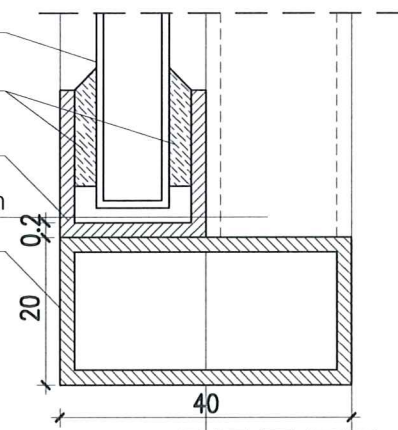
DETAL "B" skala 1:25

Kotwy wklejane
4M12, L=120mm
Blacha 100x80x10mm
Blacha 80x60x10mm
Styropian 0,031 [W/mk]
gr.3cm
Ściana loggi

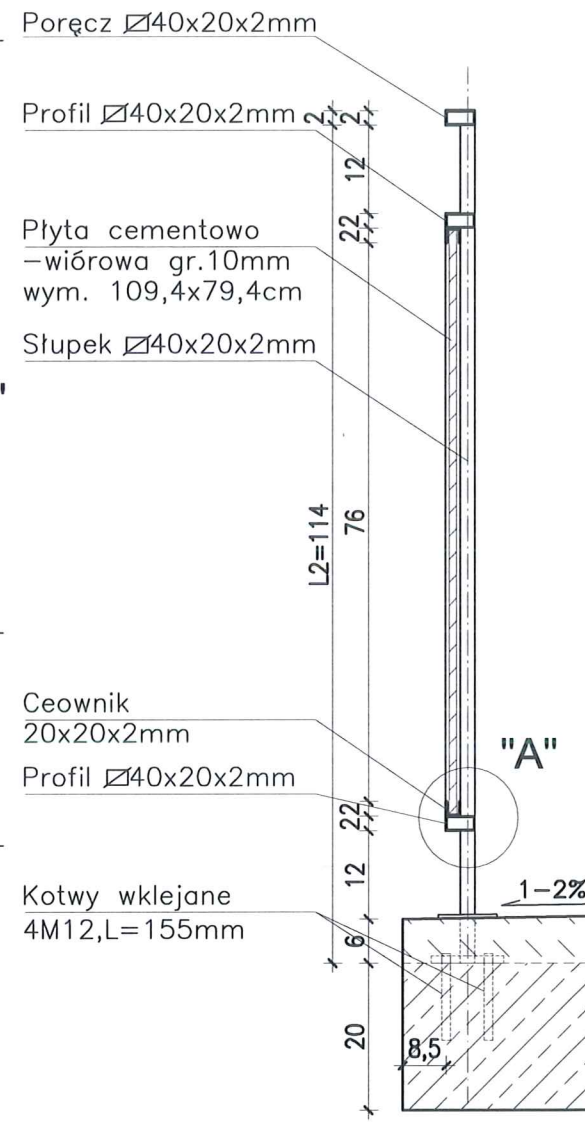


DETAL "A" skala 1:2,5

Płyta cementowo-
-wiórowa gr.10mm
Masa
uszczelniająca
Ceownik
20x20x2mm
Słupek 40x20x2mm
Profil
40x20x2mm



PRZEKRÓJ 1-1 skala 1:25



DETAL "H" skala 1:50 BALUSTRADY

PREZIDENT
MIASTA ELBLĄG
82-300 FIBR AG ul. Łączność 1

BALUSTRADY CEMENTOWO-WIÓROWE 22 szt. x TYP 1

ELEMENTY dla 1 szt.

PORĘCZ - 40x20x2mm L1=4600mm szt.1;
PROFIL POZIOMY - 40x20x2mm L=4600mm szt.2

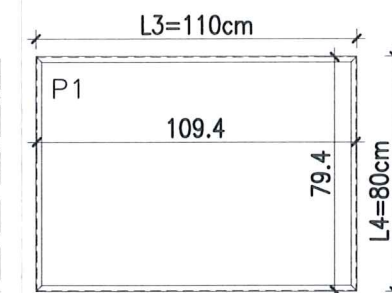
SŁUPKI PIONOWE - 40x20x2mm L2=1140mm szt.5;
CEOWNIKI - 20x20x2mm L3=1100mm szt.4;
L4=800mm szt.4;

PŁYTA CEMENTOWO-WIÓROWA gr.1cm
P1-109.4x79.4cm szt.4;

MOCOWANIE SŁUPKÓW -
- KOTWY WKLEJANE M12, L=155mm szt.20
- BLACHA 100x80x10mm szt.5
- BLACHA 80x60x10mm szt.5

MOCOWANIE PRĘTÓW W ŚCIANIE -
- KOTWY WKLEJANE M12, L=120mm szt.24
- BLACHA 100x80x10mm szt.6
- BLACHA 80x60x10mm szt.6

Płyty cementowo-wiórowe P1 w ramce z ceowników 20x20mm



UWAGI:

- ROZSTAW SŁUPKÓW I DŁUGOŚCI BALUSTRAD DOMIERZYĆ NA BUDOWIE
- MONTAŻ PŁYT CEMENTOWO-WIÓROWYCH ZGODNIE Z ZALECENIAMI PRODUCENTA
- KOLORYSTYKA PŁYT CEMENTOWO-WIÓROWYCH ZGODNIE Z RYS.A.2;A.3 I RYS.A.5;A.6
- BARIERKI OCYNKOWANE OGNIOWO
- RAMKA Z CEOWNIKÓW SPAWANA PUNKTOWO DO KONSTRUKCJI BALUSTRADY
- DŁUGOŚĆ KOTEW DO MOCOWANIA W ŚCIANIE DOBRAĆ NA BUDOWIE W ZALEŻNOŚCI OD GRUBOŚCI ŚCIANKI

PROJEKT TERMOMODERNIZACJI /DOCIEPLENIA/
ŚCIAN ZEWNĘTRZNYCH Z KOLORYSTYKĄ ELEWACJI
WRAZ Z WYMIANĄ BALUSTRAD LOGGII
BUDYNKU MIESZKALNEGO WIELORODZINNEGO
Elbląg, ul. Józefa Wybickiego 1-3
Obręb 3., działka nr 30/20



Investor: Spółdzielnia Mieszkaniowa "ZAKRZEWO" ul. Robotnicza 246, Elbląg 82-300

Branda: ARCHITEKTURA Faza: PROJEKT BUDOWLANY I WYKONAWCZY

Projektował: mgr inż. arch. Jacek Szczepny upr.4812/Gd/91

Opracowała: mgr inż. arch. Małgorzata Szczepna
mgr inż. arch. Monika Makowska

Temat rysunku: DETAL BALUSTRAD BALKONU TYP 1

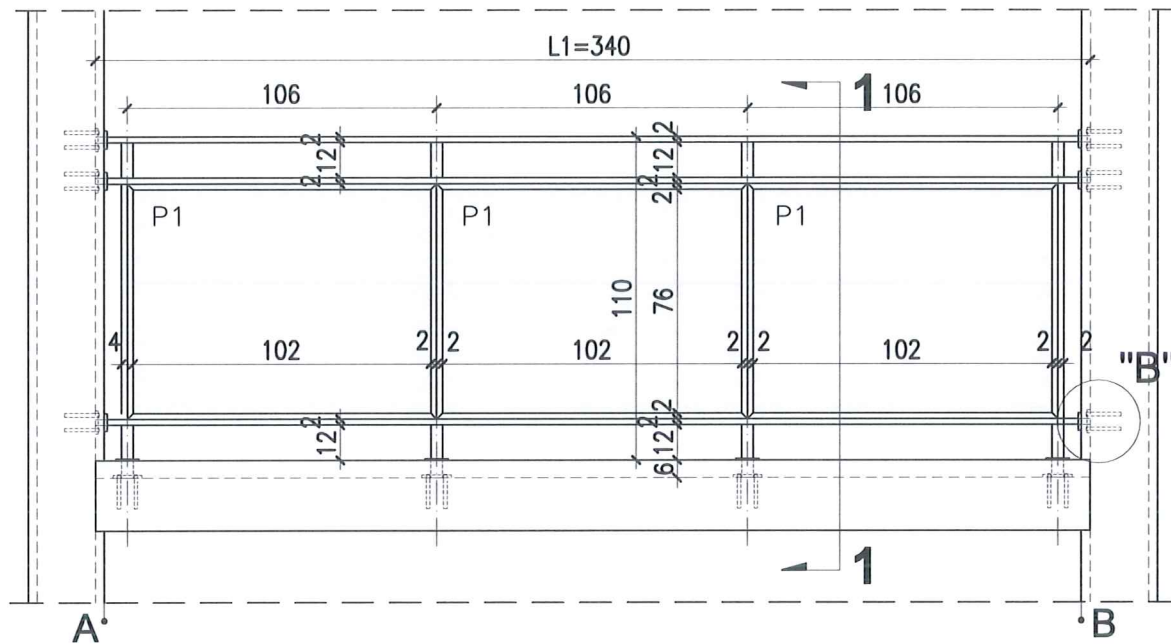
Data: 07.2020 Skala: 1:25, 1:50 Nr rys.: A.15

DETAL "H" skala 1:50

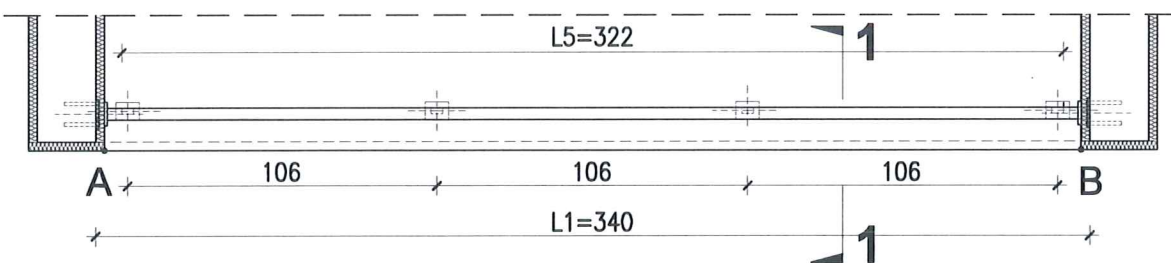
BALUSTRADY

PREZYDENT MIASTA ELBLĄG
82-300 ELBLĄG ul. Łączności 1

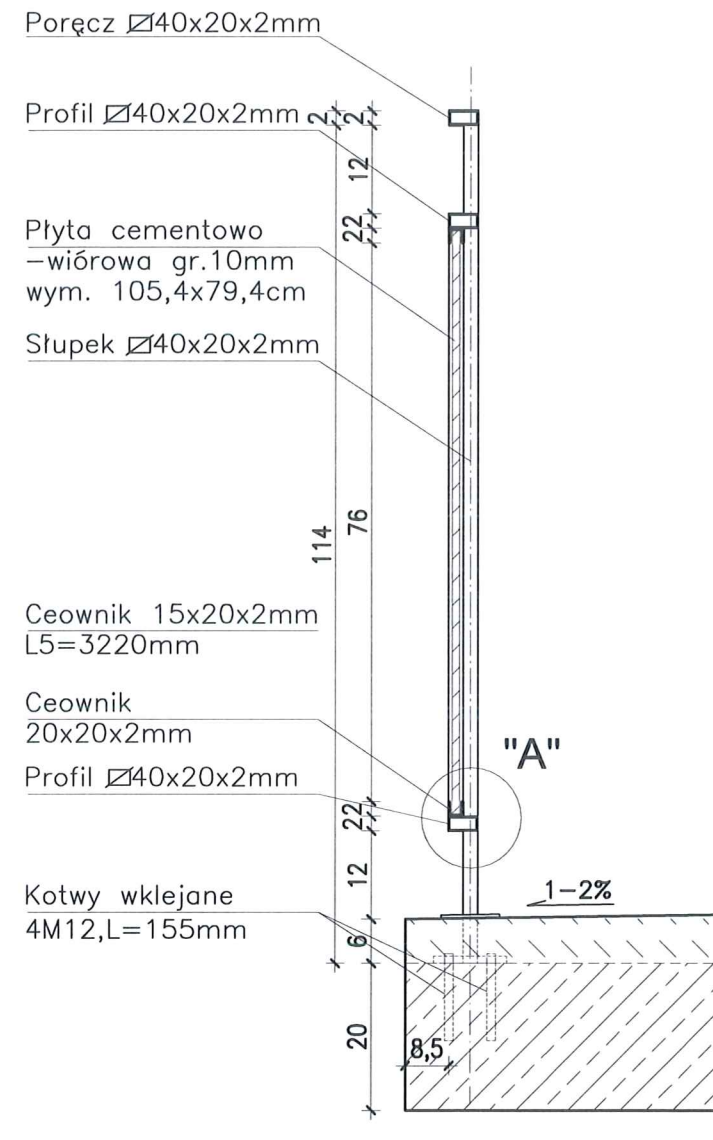
WIDOK BALUSTRADY -TYP2



RZUT BALUSTRADY -TYP2

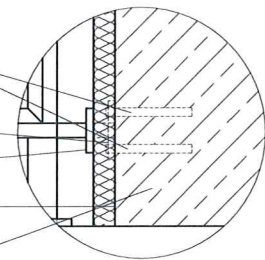


PRZEKRÓJ 1-1 skala 1:25



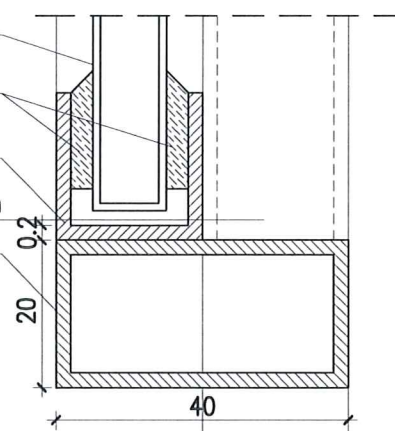
DETAL "B" skala 1:25

- Kotwy wklejane 4M12, L=120mm
- Blacha 100x80x10mm
- Blacha 80x60x10mm
- Styropian 0,031 [W/mk] gr.3cm
- Ściana loggi



DETAL "A" skala 1:2,5

- Płyta cementowo-wiórowa gr.10mm
- Masa uszczelniająca
- Ceownik 20x20x2mm
- Słupka 40x20x2mm
- Profil 40x20x2mm



BALUSTRADY CEMENTOWO-WIÓROWE

55 szt. x TYP 2

ELEMENTY dla 1 szt.

PORĘCZ - 40x20x2mm L1=3400mm szt.1;
PROFIL POZIOMY - 40x20x2mm L=3400mm szt.2

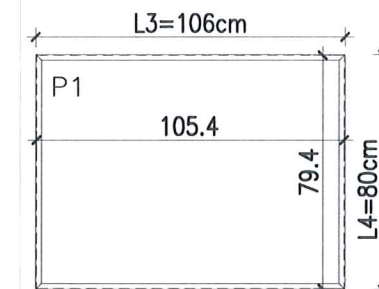
SŁUPKI PIONOWE - 40x20x2mm L2=1140mm szt.4;
CEOWNIKI - 20x20x2mm L3=1060mm szt.4;
L4=800mm szt.4;

PROFIL ALUMIN. - 15x20x2mm L5=3220mm szt.2
PŁYTA CEMENTOWO-WIÓROWA gr.1cm
P1-105,4x79,4cm szt.3;

MOCOWANIE SŁUPKÓW -
- KOTWY WKLEJANE M12, L=155mm szt.16
- BLACHA 100x80x10mm szt.4
- BLACHA 80x60x10mm szt.4

MOCOWANIE PRĘTÓW W ŚCIANIE -
- KOTWY WKLEJANE M12, L=120mm szt.24
- BLACHA 100x80x10mm szt.6
- BLACHA 80x60x10mm szt.6

Płyty cementowo-wiórowe P1 w ramce z ceowników 20x20mm



UWAGI:

- ROZSTAW SŁUPKÓW I DŁUGOŚCI BALUSTRAD DOMIERZYĆ NA BUDOWIE
- MONTAŻ PŁYT CEMENTOWO-WIÓROWYCH ZGODNIE Z ZALECENIAMI PRODUCENTA
- KOLORYSTYKA PŁYT CEMENTOWO-WIÓROWYCH ZGODNIE Z RYS.A.2;A.3 I RYS.A.5;A.6
- BARIERKI OCYNKOWANE OGNIOWO
- RAMKA Z CEOWNIKÓW SPAWANA PUNKTOWO DO KONSTRUKCJI BALUSTRADY
- DŁUGOŚĆ KOTEW DO MOCOWANIA W ŚCIANIE DOBRAĆ NA BUDOWIE W ZALEŻNOŚCI OD GRUBOŚCI ŚCIANKI

PROJEKT TERMOMODERNIZACJI /DOCIEPLENIA/ ŚCIAN ZEWNĘTRZNYCH Z KOLORYSTYKĄ ELEWACJI WRAZ Z WYMIANĄ BALUSTRAD LOGGII BUDYNKU MIESZKALNEGO WIELORODZINNEGO
Elbląg, ul. Józefa Wybickiego 1-3
Obręb 3., działka nr 30/20



Investor: Spółdzielnia Mieszkaniowa "ZAKRZEWO" ul. Robotnicza 246, Elbląg 82-300

Branża: ARCHITEKTURA Faza: PROJEKT BUDOWLANY I WYKONAWCZY

Projektował: mgr inż. arch. Jacek Szczęsny upr.4812/Gd/91

Opracowała: mgr inż. arch. Małgorzata Szczęsna
mgr inż. arch. Monika Makowska

Temat rysunku: DETAL BALUSTRAD BALKONU TYP 2

Data: 07.2020

Skala: 1:25, 1:50

Nr rys.: A.16

DETAL "H" skala 1:50

BALUSTRADY

BALUSTRADY CEMENTOWO-WIÓROWE
11 x TYP3

ELEMENTY dla 1 szt.

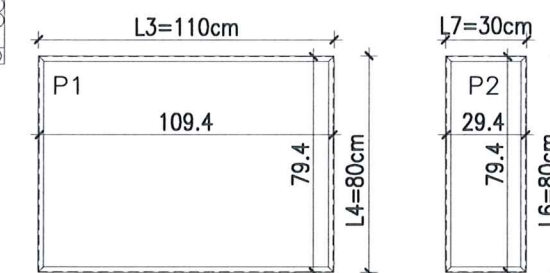
- PORĘCZ - \square 40x20x2mm L1=4430mm szt.1;
L2=460mm szt.2;
L3=155mm szt.2;
PROFIL POZIOMY - \square 40x20x2mm L=4350mm szt.2;
L=460mm szt.4;
L=155mm szt.4;
SŁUPKI PIONOWE - \square 40x20x2mm L4=1140mm szt.5;
CEOWNIKI - \square 20x20x2mm L5=950mm szt.4;
L6=800mm szt.4;
L7=300mm szt.14;

PLYTA CEMENTOWO-WIÓROWA gr.1cm
P1 - 109,4x79,4cm szt.4;
P2 - 29,4x79,4cm szt.2;

MOCOWANIE SŁUPKÓW -
- KOTWY WKLEJANE M12, L=155mm szt.20
- BLACHA 100x80x10mm szt.5
- BLACHA 80x60x10mm szt.5

MOCOWANIE PRĘTÓW W ŚCIANIE -
- KOTWY WKLEJANE M12, L=120mm szt.24
- BLACHA 100x80x10mm szt.6
- BLACHA 80x60x10mm szt.6

Płyty cementowo-wiórowe P1 i P2 w ramce z ceowników \square 20x20mm



UWAGI:

- ROZSTAW SŁUPKÓW I DŁUGOŚCI BALUSTRAD DOMIERZYĆ NA BUDOWIE
- MONTAŻ PŁYT CEMENTOWO-WIÓROWYCH ZGODNIE Z ZALECENIAMI PRODUCENTA
- KOLORYSTYKA PŁYT CEMENTOWO-WIÓROWYCH ZGODNIE Z RYS.A.2;A.3 I RYS.A.5;A.6
- BARIERKI OCYNKOWANE OGNIOWO
- RAMKA Z CEOWNIKÓW SPAWANA PUNKTOWO DO KONSTRUKCJI BALUSTRADY
- DŁUGOŚĆ KOTEW DO MOCOWANIA W ŚCIANIE DOBRAĆ NA BUDOWIE W ZALEŻNOŚCI OD GRUBOŚCI ŚCIANKI

PROJEKT TERMOMODERNIZACJI /DOCIEPLENIA/ ŚCIAN ZEWNĘTRZNYCH Z KOLORYSTYKĄ ELEWACYJĄ WRAZ Z WYMIANĄ BALUSTRAD LOGGII BUDYNKU MIESZKALNEGO WIELORODZINNEGO
Elbląg, ul. Józefa Wybickiego 1-3
Obręb 3., działka nr 30/20



Investor: Spółdzielnia Mieszkaniowa "ZAKRZEWO" ul. Robotnicza 246, Elbląg 82-300

Brana: ARCHITEKTURA Faza: PROJEKT BUDOWLANY I WYKONAWCZY

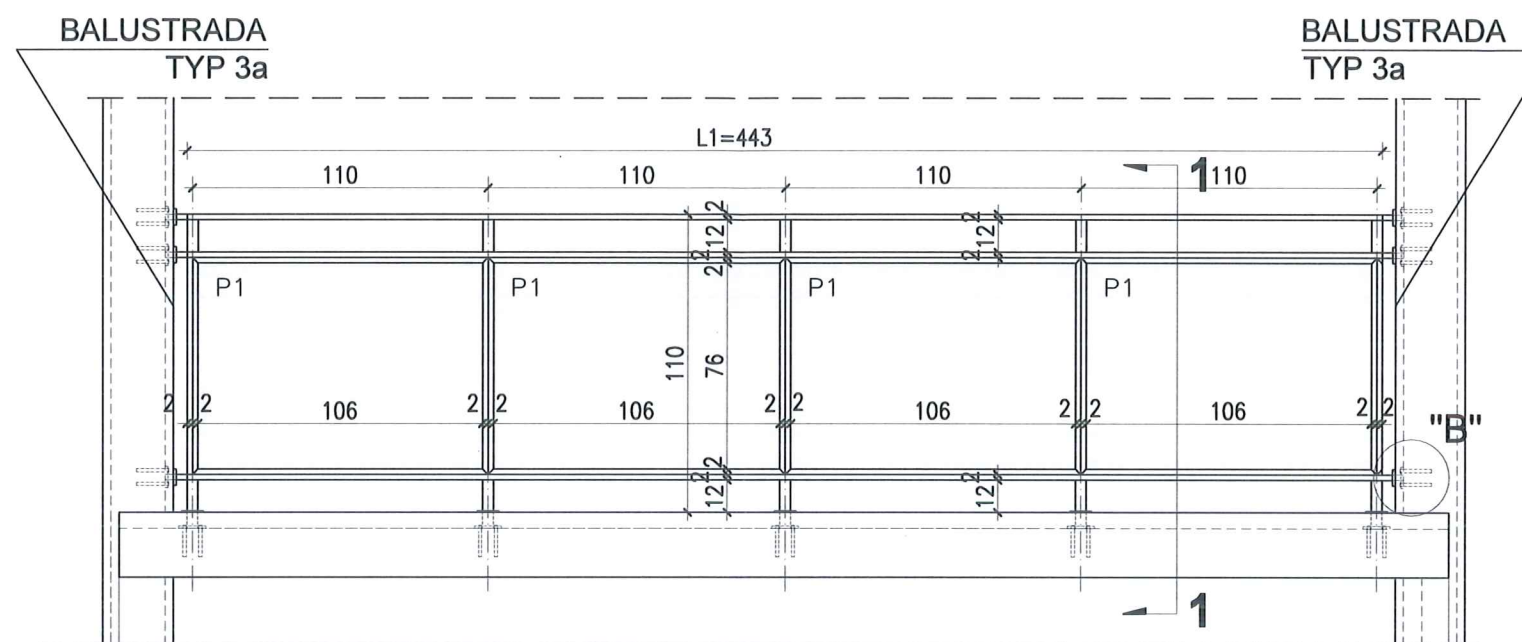
Projektował: mgr inż. arch. Jacek Szczęsny upr.4812/Gd/91

Opracowała: mgr inż. arch. Małgorzata Szczęsna mgr inż. arch. Monika Makowska

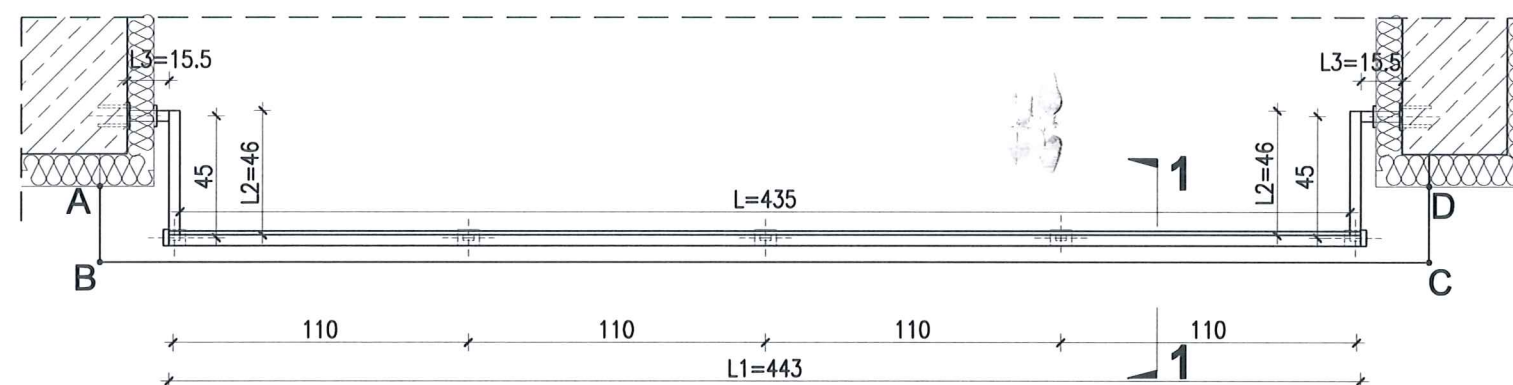
Temat rysunku: DETAL BALUSTRAD BALKONU TYP 3

Data: 07.2020 Skala: 1:25, 1:50 Nr rys.: A.17

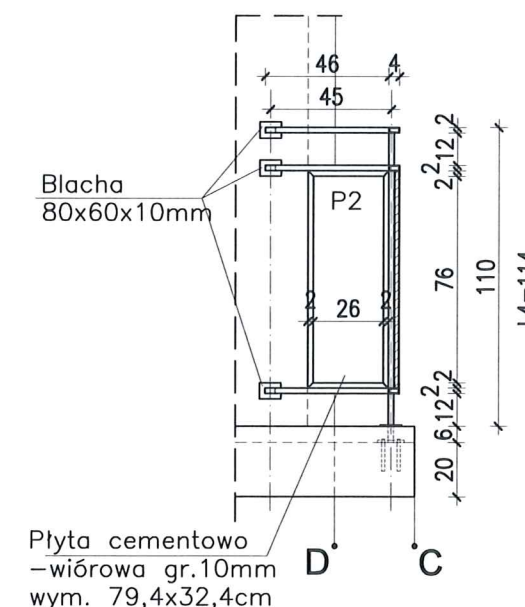
WIDOK BALUSTRADY -TYP 3



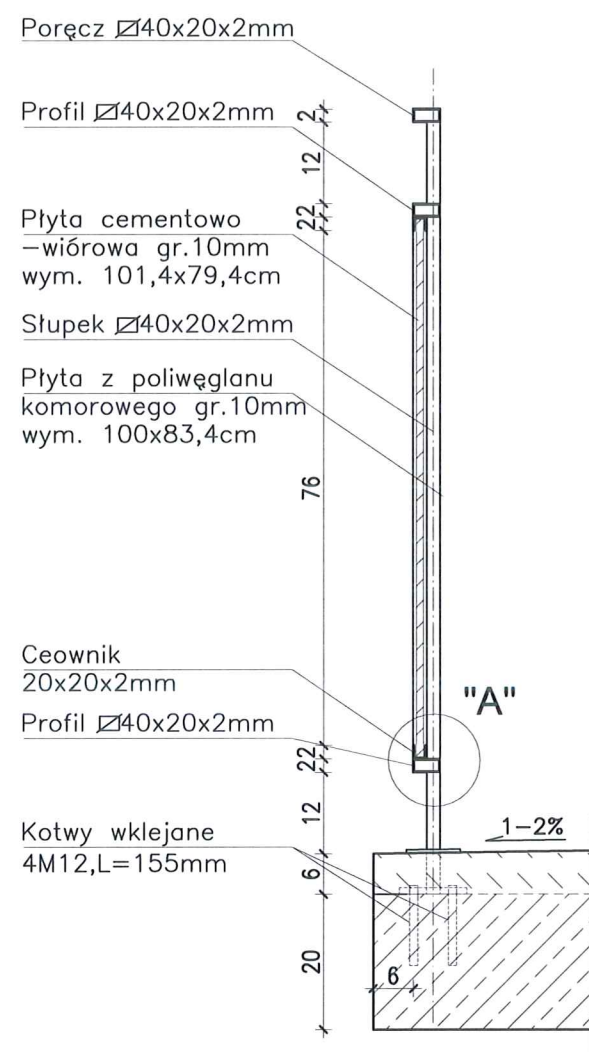
RZUT BALUSTRADY -TYP 3



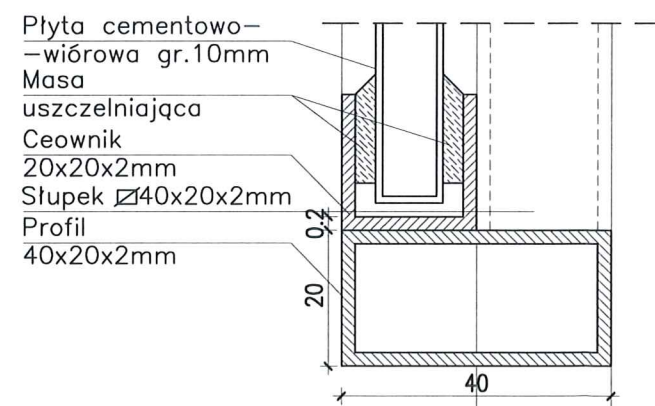
WIDOK Z BOKU BALUSTRADY -TYP 3a



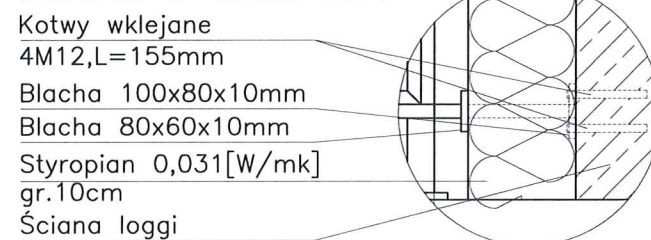
PRZEKRÓJ 1-1 skala 1:25



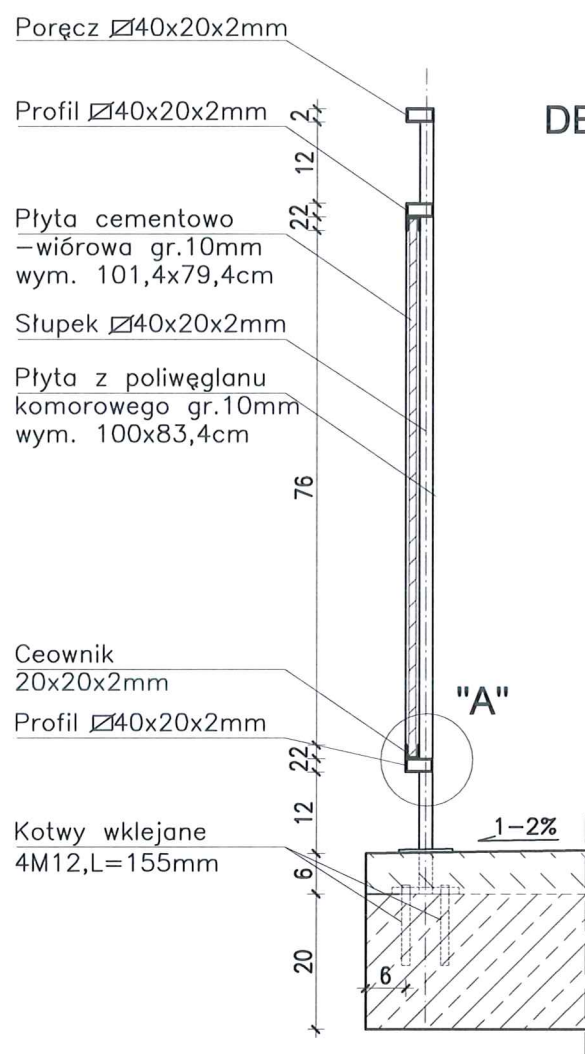
DETAL "A" skala 1:2,5



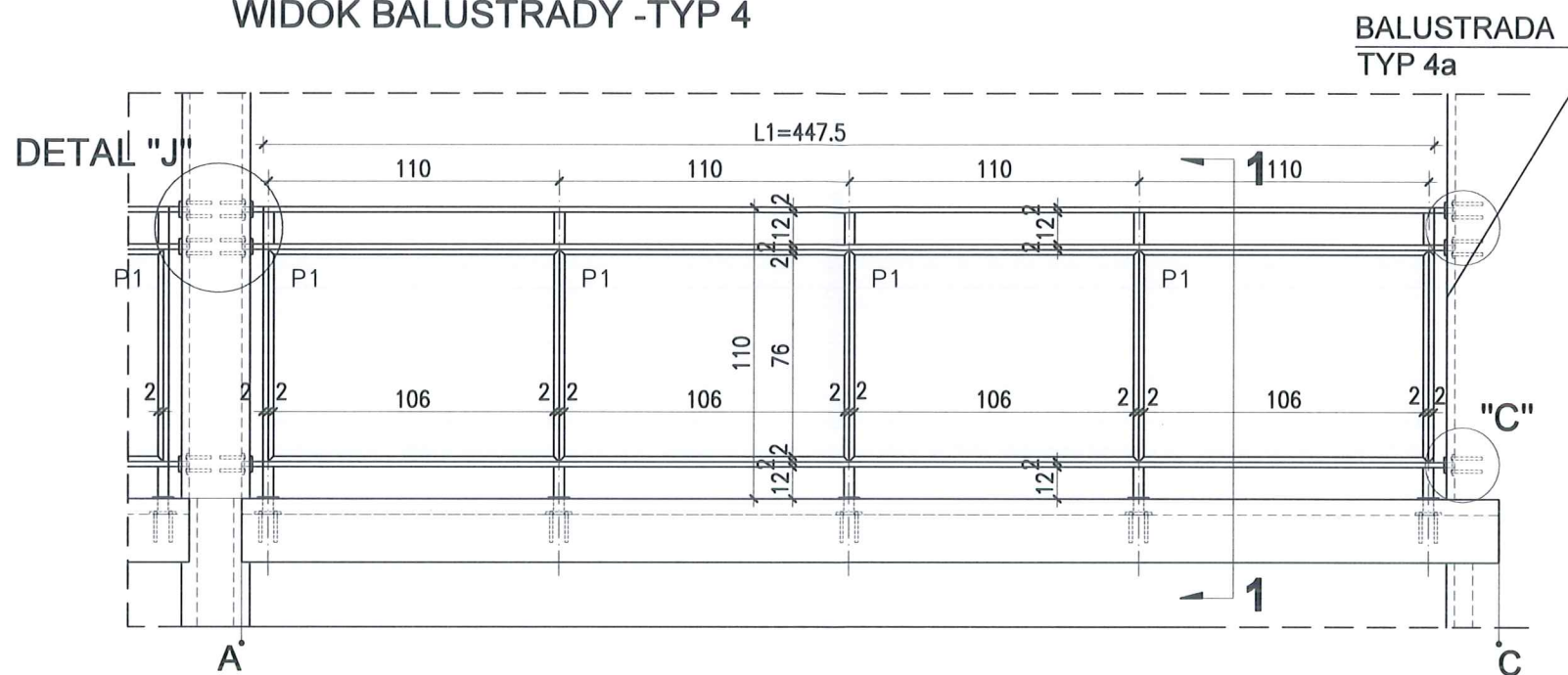
DETAL "B" skala 1:25



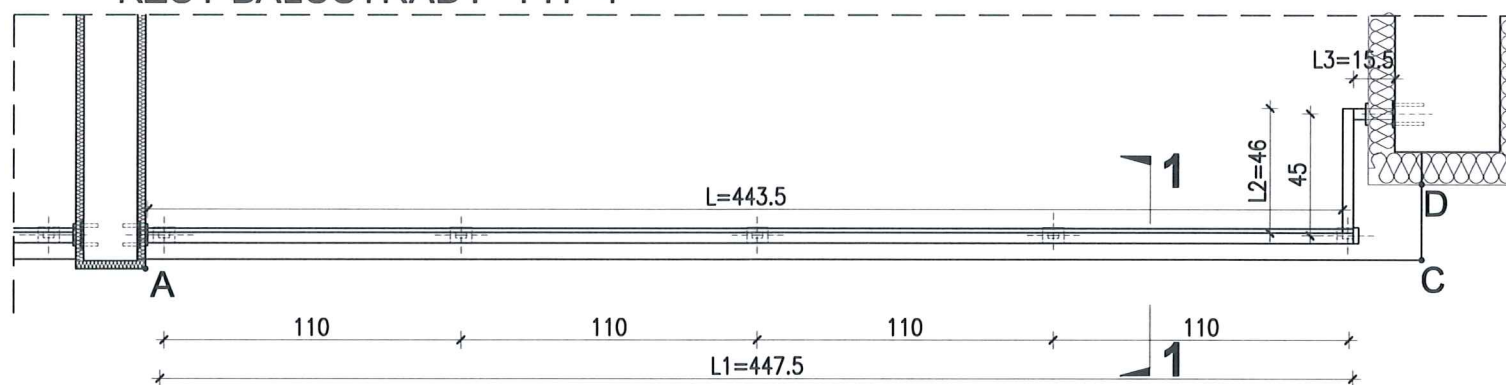
PRZEKRÓJ 1-1 skala 1:25



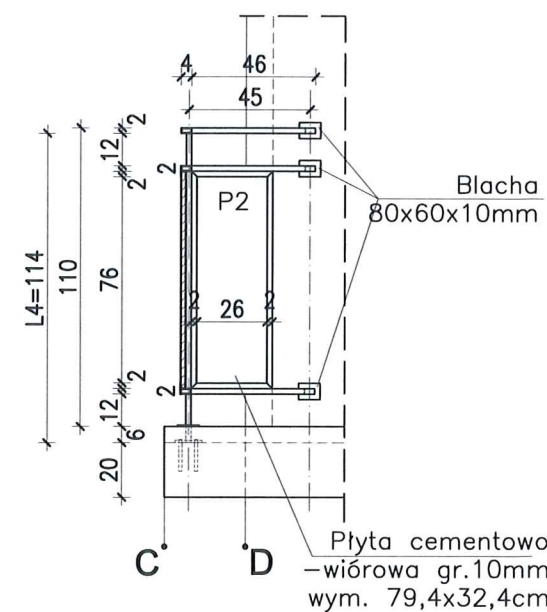
WIDOK BALUSTRADY -TYP 4



RZUT BALUSTRADY -TYP 4



WIDOK Z BOKU BALUSTRADY -TYP 4a



DETAL "H" skala 1:50

BALUSTRADY

BALUSTRADY CEMENTOWO-WIÓROWE
22 SZT. x TYP4

ELEMENTY dla 1 szt.

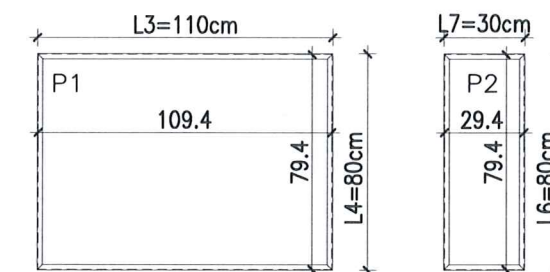
PORE CZ	- $\varnothing 40 \times 20 \times 2 \text{mm}$	L1=4475mm szt.1;
		L2=460mm szt.1;
		L3=155mm szt.1;
PROFIL POZIOMY	- $\varnothing 40 \times 20 \times 2 \text{mm}$	L=4435mm szt.2;
		L=460mm szt.2;
		L=155mm szt.2;
SŁUPKI PIONOWE	- $\varnothing 40 \times 20 \times 2 \text{mm}$	L4=1140mm szt.5;
CEOWNIKI	- $\square 20 \times 20 \times 2 \text{mm}$	L5=950mm szt.4;
		L6=800mm szt.4;
		L7=300mm szt.14;

PŁYTA CEMENTOWO-WIÓROWA gr.1cm
P1-109,4x79,4cm szt.4;
P2-29,4x79,4cm szt.1;

MOCOWANIE SŁUPKÓW -
- KOTWY WKLEJANE M12, L=155mm szt.20
- BLACHA 100x80x10mm szt.5
- BLACHA 80x60x10mm szt.5

MOCOWANIE PRĘTÓW W ŚCIANIE -
- KOTWY WKLEJANE M12, L=120mm szt.24
- BLACHA 100x80x10mm szt.6
- BLACHA 80x60x10mm szt.6

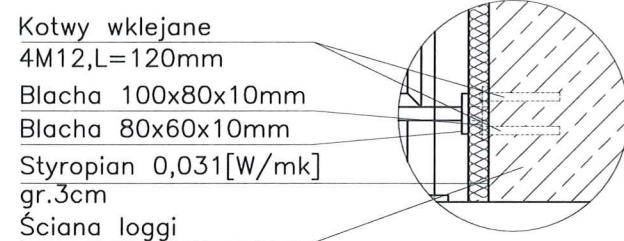
Płyty cementowo-wiόrowe P1 i P2 w ramce z ceowników $\square 20 \times 20 \text{mm}$



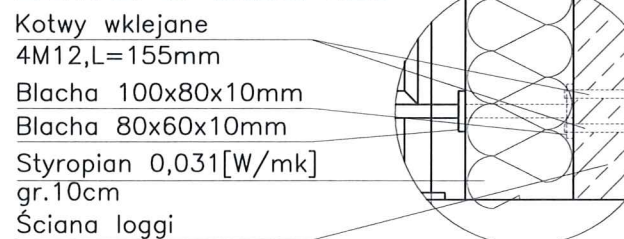
UWAGI:

- ROZSTAW SŁUPKÓW I DŁUGOŚCI BALUSTRAD DOMIERZYĆ NA BUDOWIE
- MONTAŻ PŁYT CEMENTOWO-WIÓROWYCH ZGODNIE Z ZALECENIAMI PRODUCENTA
- KOLORYSTYKA PŁYT CEMENTOWO-WIÓROWYCH ZGODNIE Z RYS.A.2;A.3 I RYS.A.5;A.6
- BARIERKI OCYNKOWANE OGNIOWO
- RAMKA Z CEOWNIKÓW SPAWANA PUNKTOWO DO KONSTRUKCJI BALUSTRADY
- DŁUGOŚĆ KOTWY DO MOCOWANIA W ŚCIANIE DOBRAĆ NA BUDOWIE W ZALEŻNOŚCI OD GRUBOŚCI ŚCIANKI

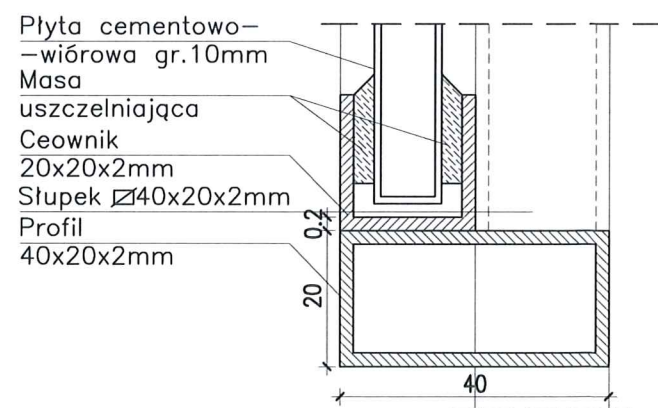
DETAL "B" skala 1:25



DETAL "C" skala 1:25



DETAL "A" skala 1:2,5



PROJEKT TERMOMODERNIZACJI /DOCIEPLENIA/ ŚCIAN ZEWNĘTRZNYCH Z KOLORYSTYKĄ ELEWACJI WRAZ Z WYMIANĄ BALUSTRAD LOGGII BUDYNKU MIESZKALNEGO WIELORODZINNEGO		 Jacek Bączany
Elbląg, ul. Józefa Wybickiego 1-3 Obręb 3., działka nr 30/20		
Inwestor: Spółdzielnia Mieszkaniowa "ZAKRZEWO" ul. Robotnicza 246, Elbląg 82-300		
Branża: ARCHITEKTURA Faza: PROJEKT BUDOWLANY I WYKONAWCZY		
Projektował:	mgr inż. arch. Jacek Bączany upr.4812/Gd/91	
Opracowała:	mgr inż. arch. Małgorzata Szczepna mgr inż. arch. Monika Makowska	
Temat rysunku: DETAL BALUSTRAD BALKONU TYP 4		
Data:	07.2020	Skala: 1:25, 1:50 Nr rys.: A.18


LITERNICTWO

skala 1:25

elewacja zachodnia

czcionka: Swis721 Hv BT
wysokość liter: 52cm i 40cm,
cyfry - 58cm


kolor czcionki

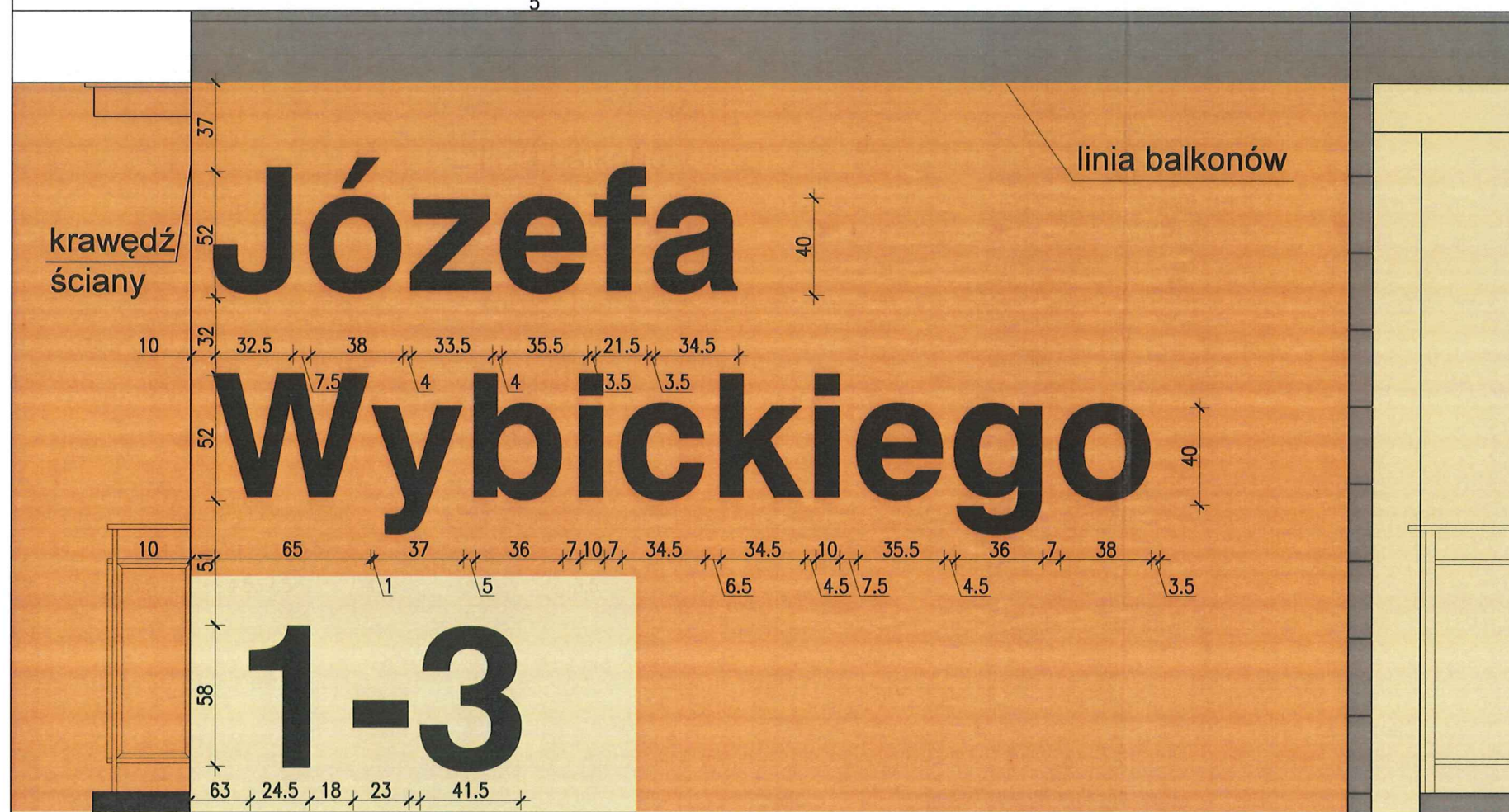
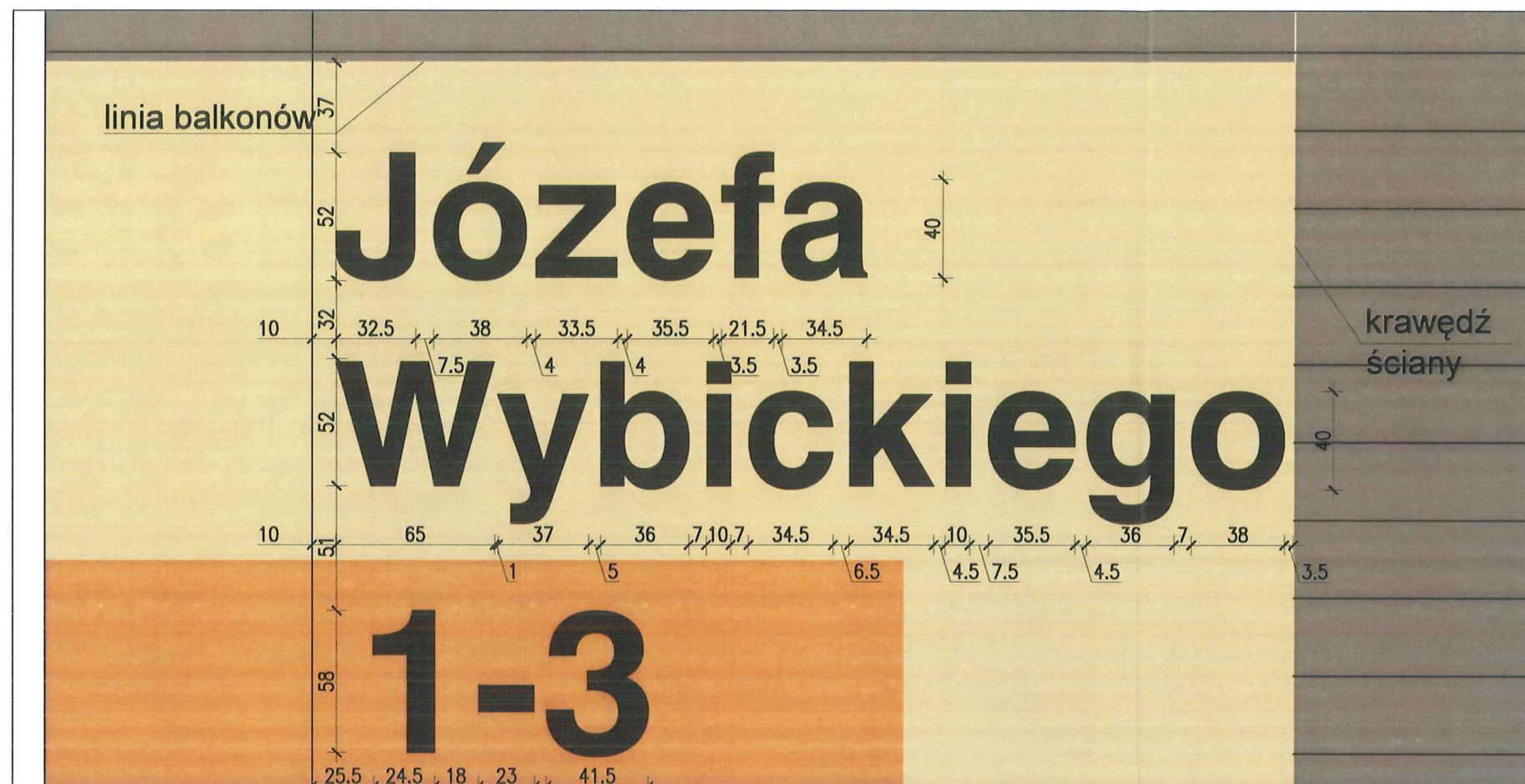
 NCS S 5005-R50B
(R=132,G=128,B=133)

elewacja wschodnia

czcionka: Swis721 Hv BT
wysokość liter: 52cm i 40cm,
cyfry - 58cm

kolor czcionki

 NCS S 5005-R50B
(R=132,G=128,B=133)



PROJEKT TERMOMODERNIZACJI /DOCIEPLENIA/
ŚCIAN ZEWNĘTRZNYCH Z KOLORYSTYKĄ ELEWACJI
WRAZ Z WYMIANĄ BALUSTRAD LOGGII
BUDYNKU MIESZKALNEGO WIELORODZINNEGO
Elbląg, ul. Józefa Wybickiego 1-3
Obwód 3., działka nr 30/20



Investor: Spółdzielnia Mieszkaniowa "ZAKRZEWO" ul. Robotnicza 246, Elbląg 82-300

Branża: ARCHITEKTURA Faza: PROJEKT BUDOWLANY I WYKONAWCZY

Projektował: mgr inż. arch. Jacek Szczepny upr.4812/Gd/91

Opracowała: mgr inż. arch. Małgorzata Szczepna
mgr inż. arch. Monika Makowska

Temat rysunku: LITERNICTWO

Data: 07.2020 Skala: 1:25 Nr rys.: A.22