

Balkon-typ3 - 22szt

Uwaga:

Wszystkie styki elementów spawać spoinami ciągłymi na całej długości styku.

Grubość spoin czołowych = grubości ścianek łączonych elementów.

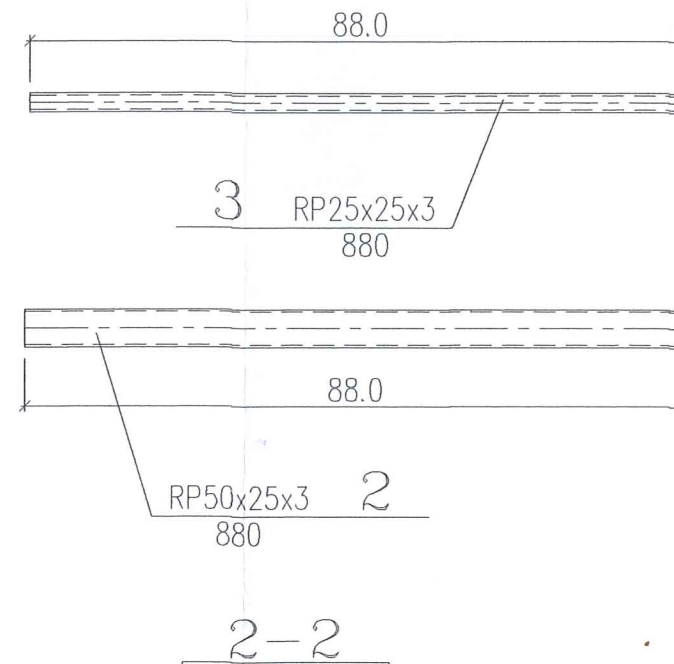
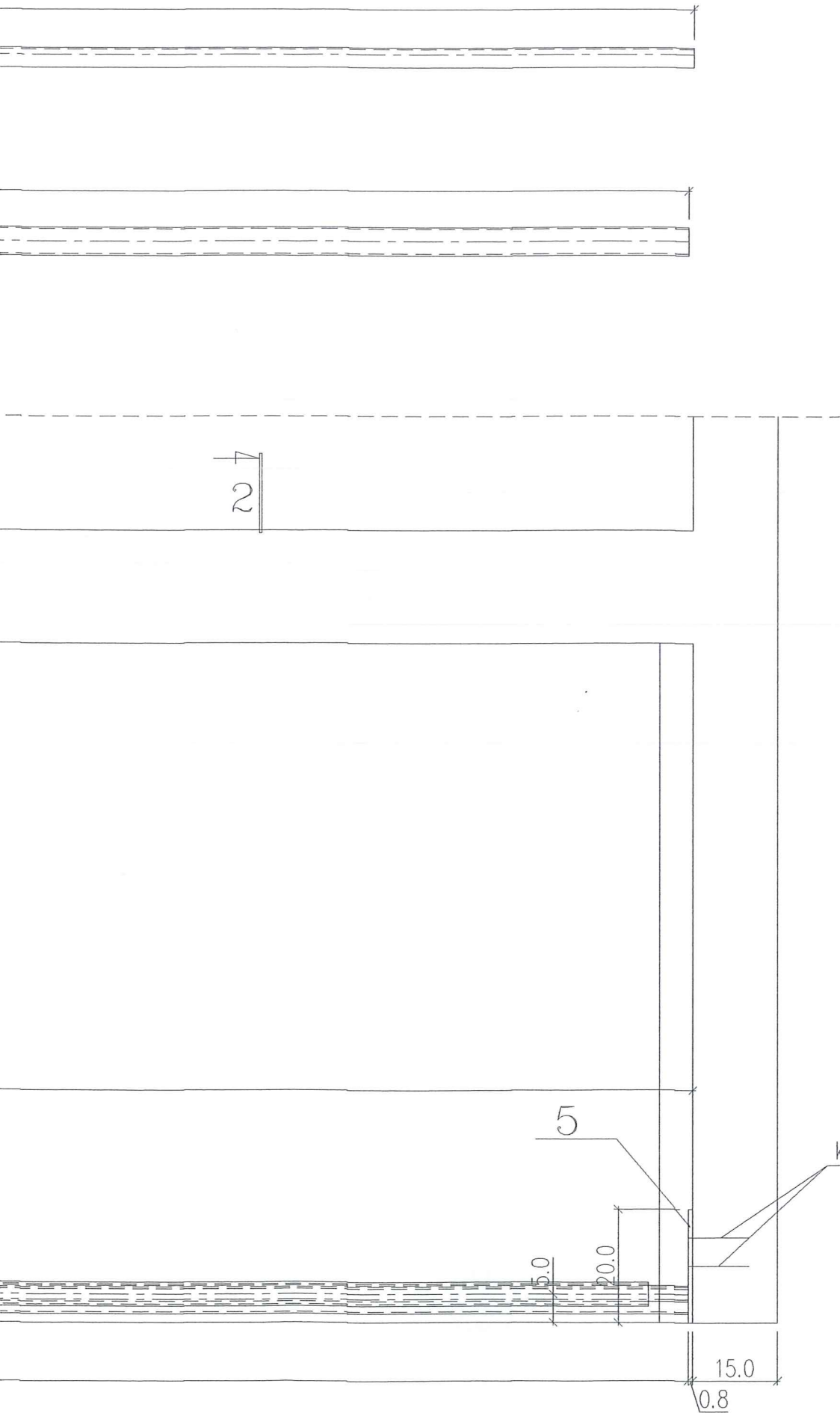
Grubość spoin pachwinowych = 0,7 grubości cieńszej z łączonych ścianek.

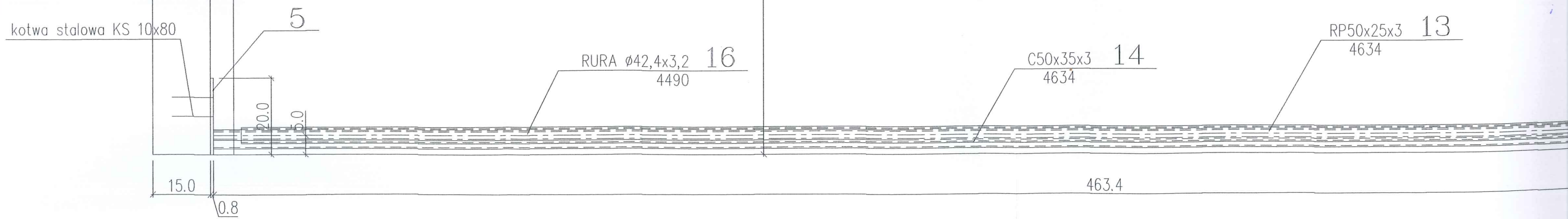
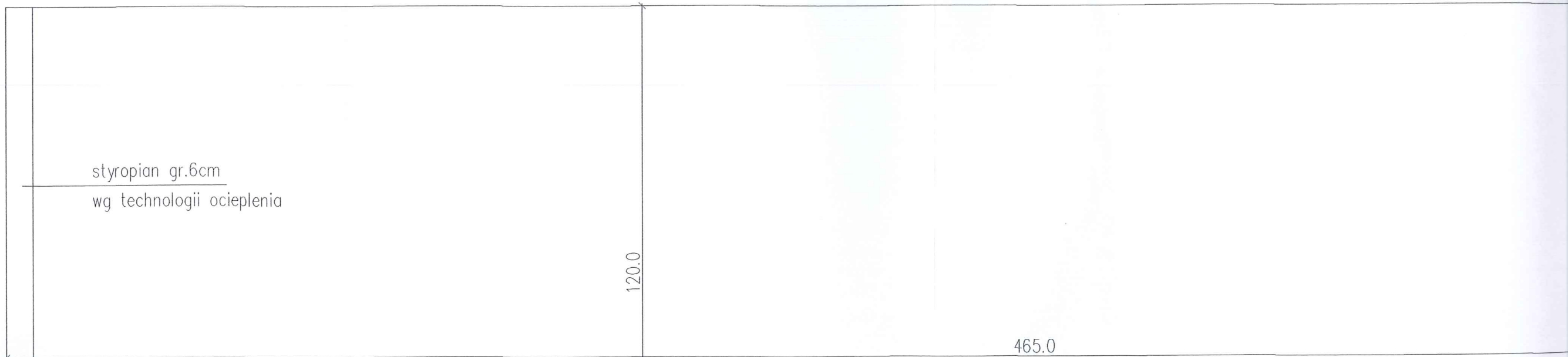
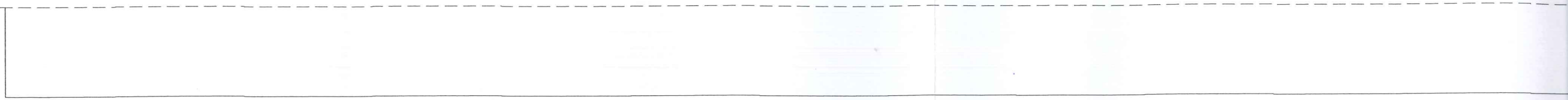
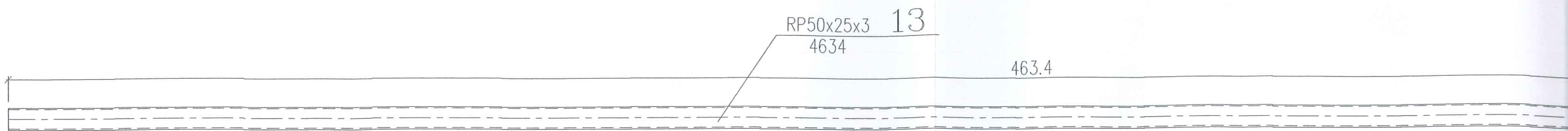
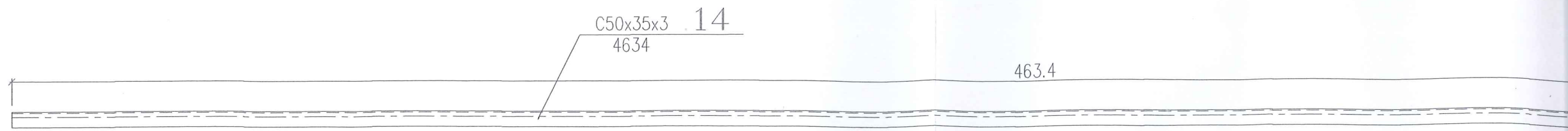
Blachy balustrad mocować do ściany i płyty balkonowej za pomocą kołków rozporowych ϕ 10mm

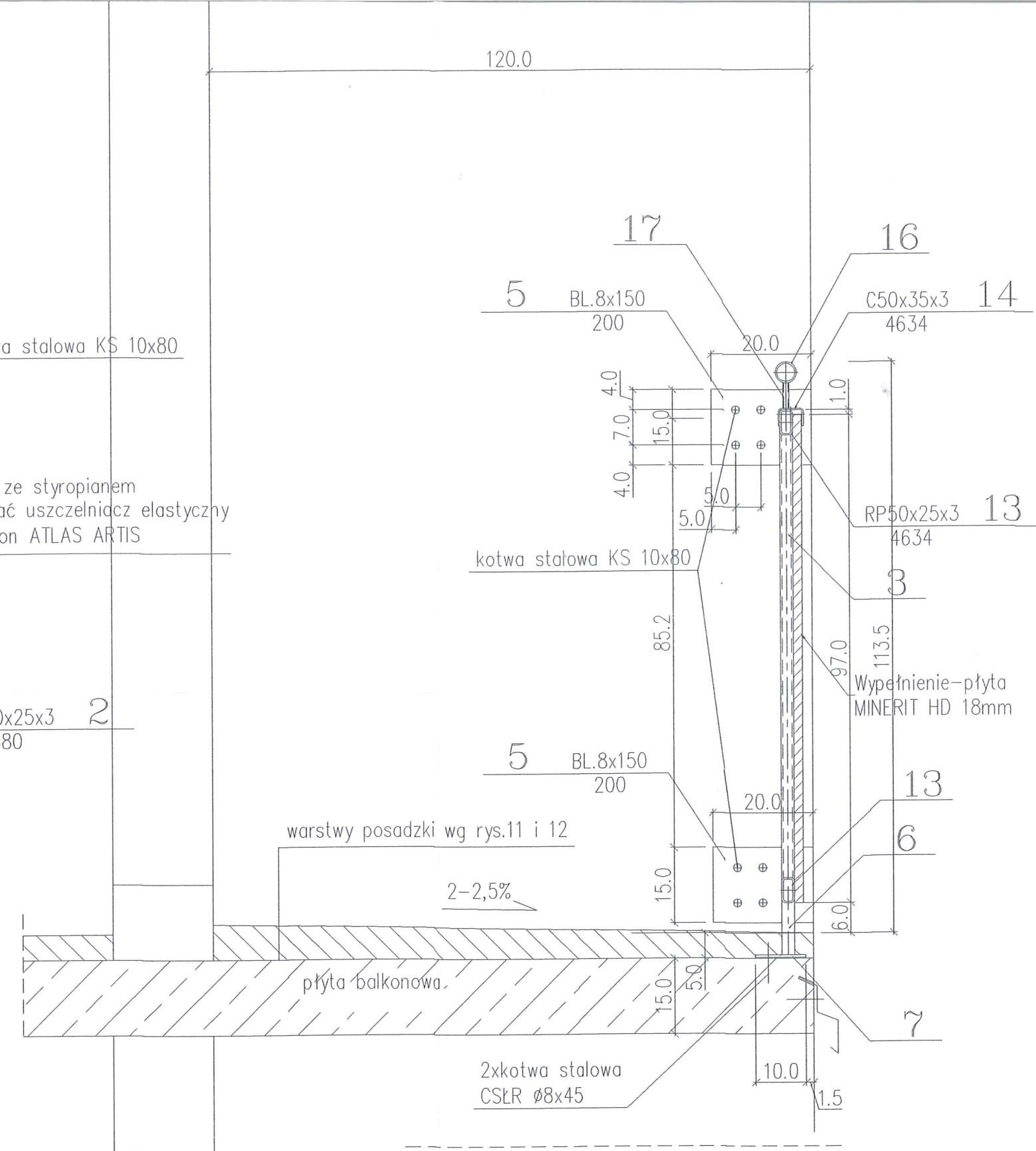
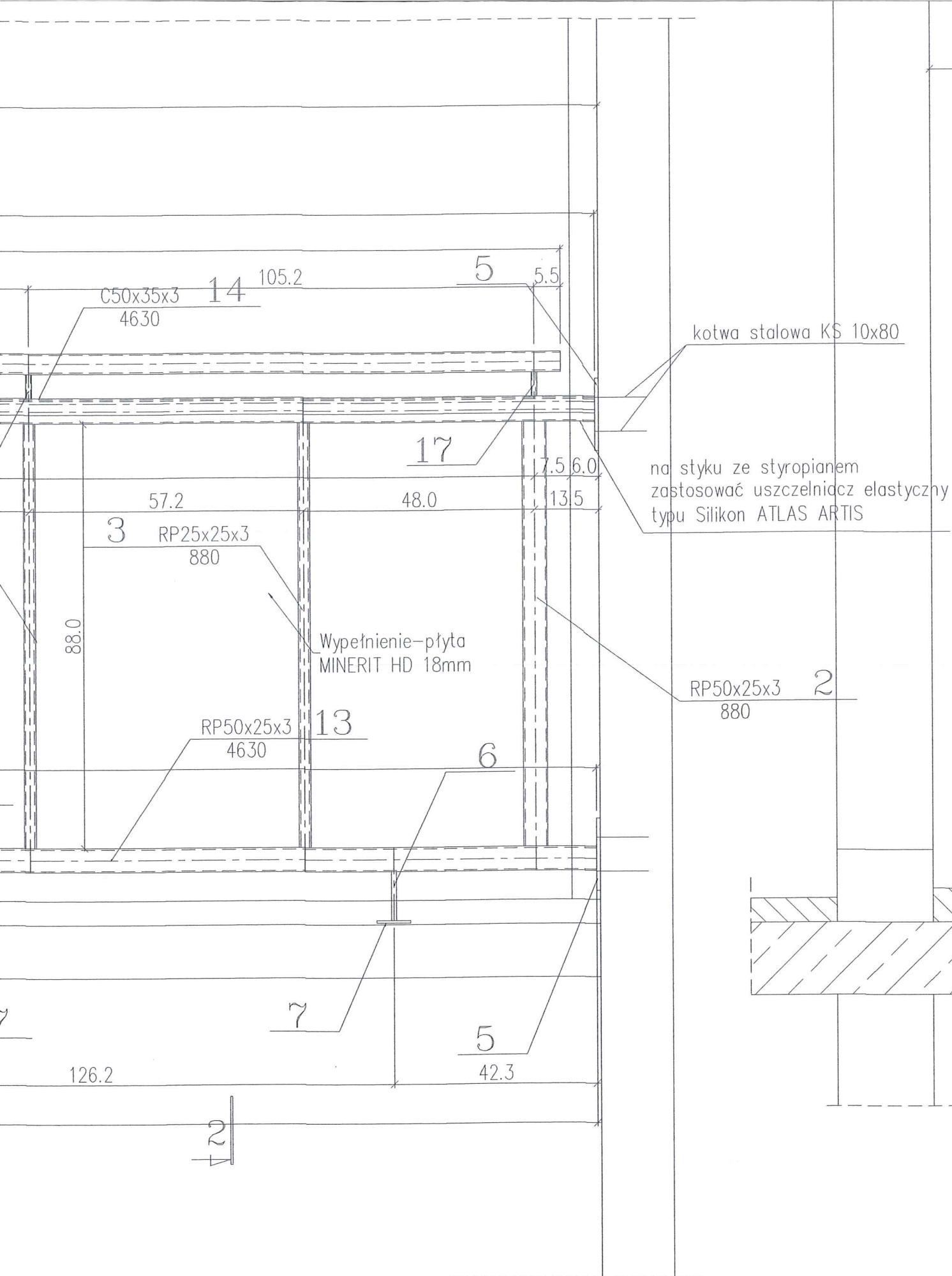
Elementy stalowe (profile zimnogięte, blachy) - ocynkowane.

Do przykręcania płyt Minerit stosować wkręty Minerit 5.0x40 ze stali nierdzewnej, z łbem płaskim od spodu i podkładką, samowierzącą i powiększającą otwór w płycie. Można też używać innych wkrętów nierdzewnych z łbem płaskim od spodu. Wymagane jest wtedy nawiercanie otworów o średnicy większej o 2mm od średnicy wkręta. Na wszystkich znajdujących się pod spodem ryglach należy zamontować płaskie uszczelki z gumy EPDM lub inne zabezpieczenia. Odległość między wkrętami powinna wynosić 20-30cm.

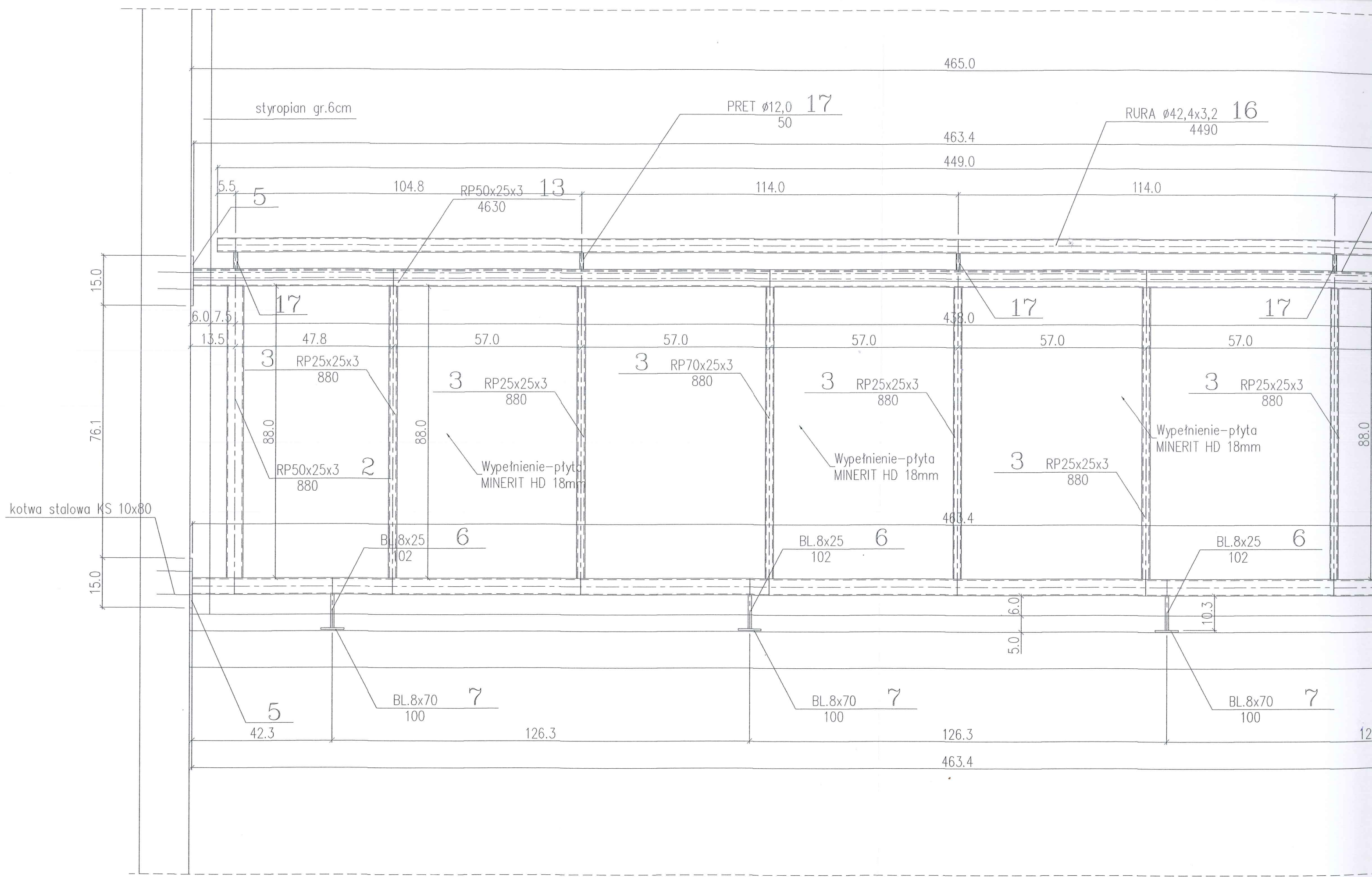
Przed wykonaniem balustrad wykonawca powinien sprawdzić rozstawy ścian loggiowych na każdym balkonie ze względu na stwierdzone odchyłki, mające wpływ na wymiary poziomych elementów stalowych.







NAZWA I ADRES OBIEKTU	Budynek mieszkalny wielorodzinny Elbląg ul. Okulickiego 1-3		BRANŻA Architektura
TYTUŁ RYSUNKU	Balustrada balkonowa - typ 3		DATA 09.2019
ZESPÓŁ PROJEKTOWY		uprawnienia	podpis
mgr inż.arch. Piotr Nitecki		nr upr. 1157/EL/87	SKALA 1:20
			NR RYS. 24 16



465.0

styropian gr.6cm

PRET $\phi 12,0$ 17
50

RURA $\phi 42,4 \times 3,2$ 16
4490

463.4

449.0

5.5
5

104.8

RP50x25x3 13
4630

114.0

114.0

15.0

6.0 7.5
13.5

17

47.8

57.0

57.0

57.0

17

438.0

17

57.0

3

RP25x25x3 880

3

RP25x25x3 880

3

RP70x25x3 880

3

RP25x25x3 880

3

RP25x25x3 880

88.0

88.0

88.0

kotwa stalowa KS 10x80

RP50x25x3 2
880

Wypełnienie - płyta MINERIT HD 18mm

Wypełnienie - płyta MINERIT HD 18mm

3 RP25x25x3 880

Wypełnienie - płyta MINERIT HD 18mm

76.1

15.0

BL.8x25 102 6

BL.8x25 102 6

BL.8x25 102 6

6.0
5.0

10.3

5

BL.8x70 100 7

BL.8x70 100 7

BL.8x70 100 7

42.3

126.3

126.3

126.3

463.4