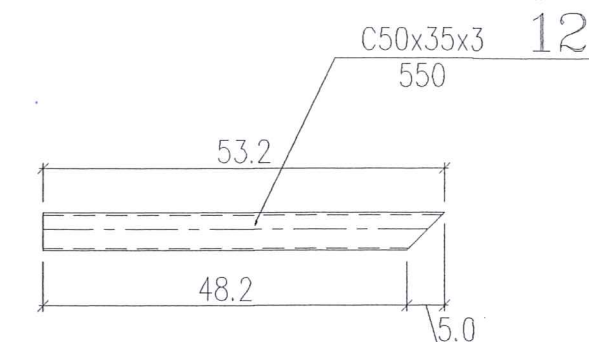
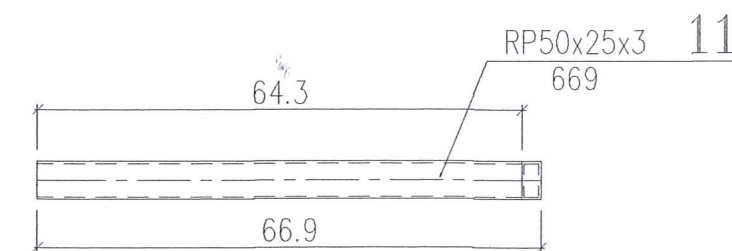
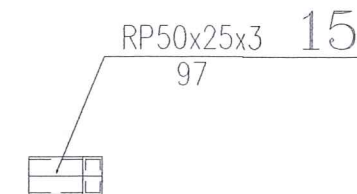
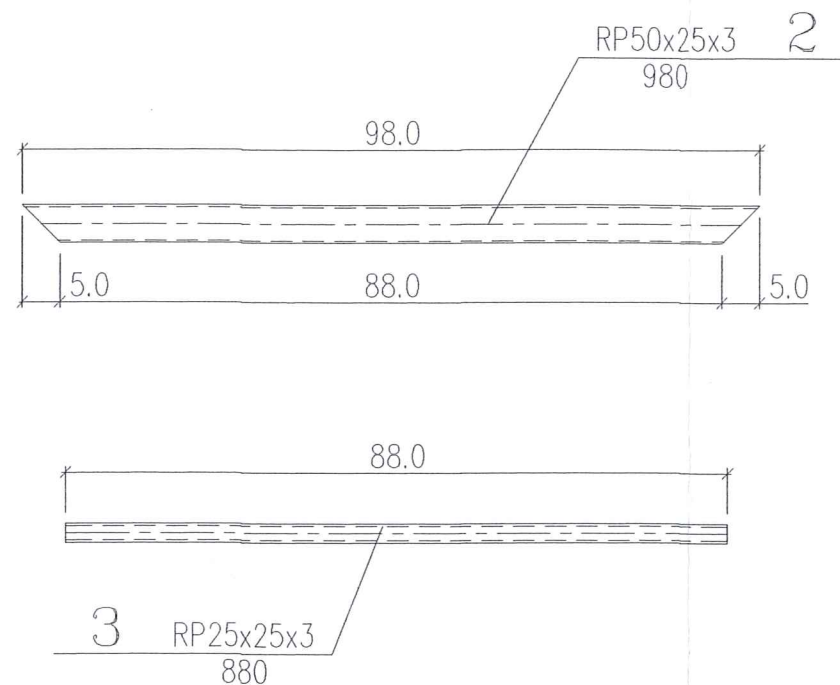
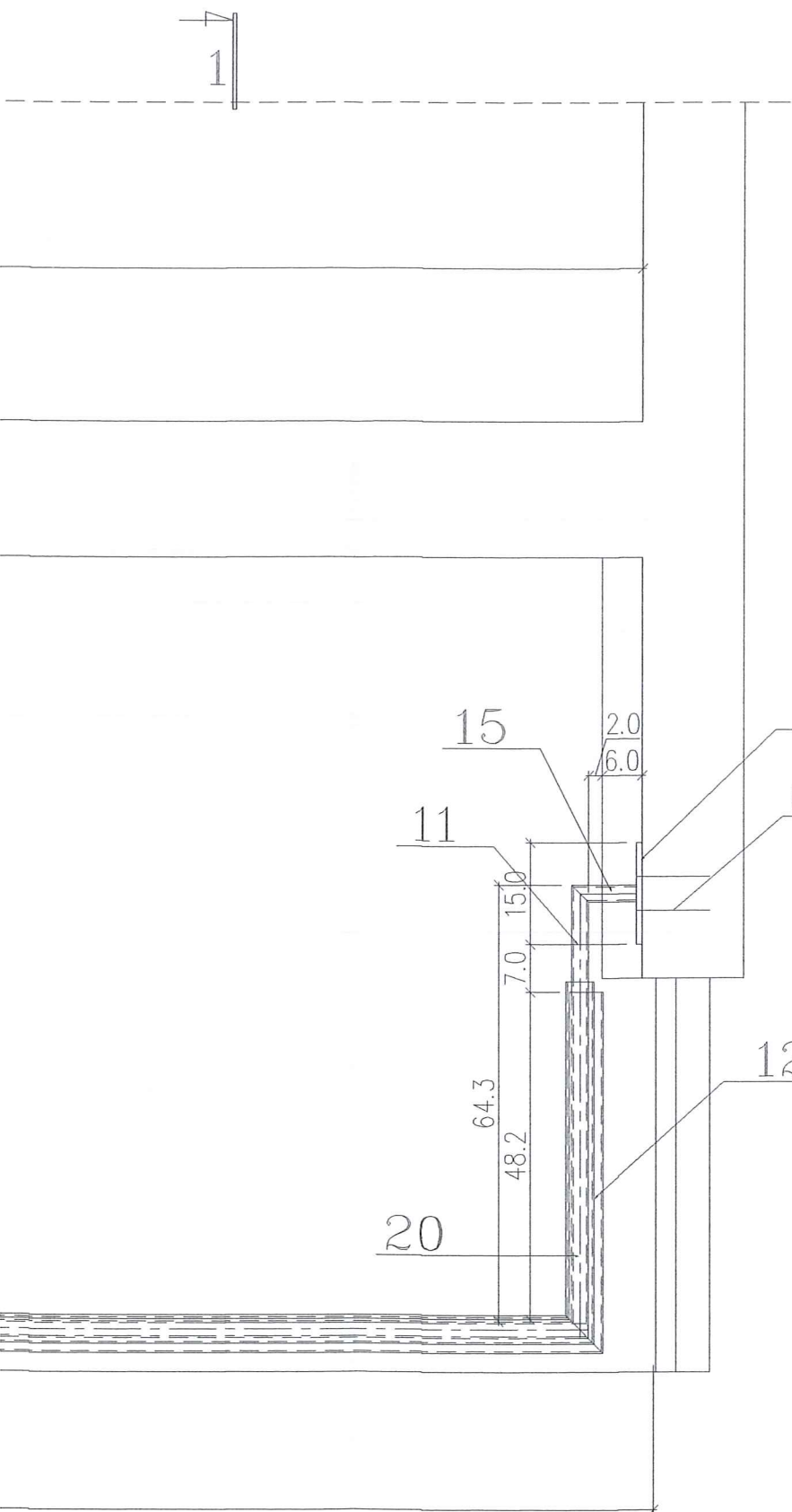


# Balkon-typ1 - 33szt



10 kotwa stalowa KS 10x80

## Uwaga:

Wszystkie styki elementów spawać spoinami ciągłymi na całej długości styku.

Grubość spoin czołowych = grubości ścianek łączonych elementów.

Grubość spoin pachwinowych = 0,7 grubości cieńszej z łączonych ścianek.

Blachy balustrad mocować do ściany i płyty balkonowej za pomocą kołków rozporowych  $\varnothing$  10mm

Elementy stalowe (profile zimnogięte, blachy) - ocynkowane.

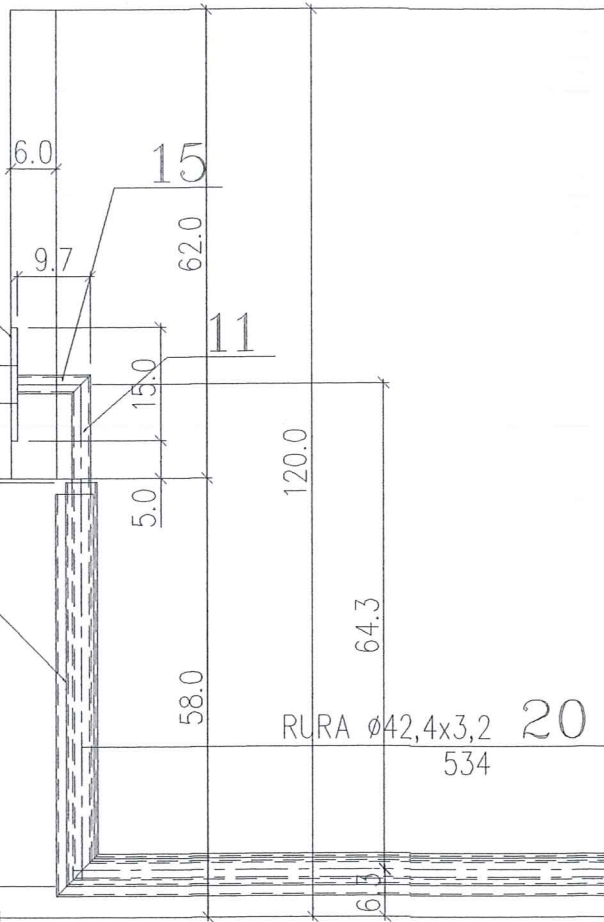
Do przykręcania płyt Minerit stosować wkręty Minerit 5.0x40 ze stali nierdzewnej, z łbem płaskim od spodu i podkładką, samowiercących i powiększających otwór w płycie. Można też używać innych wkrętów nierdzewnych z łbem płaskim od spodu. Wymagane jest wtedy nawiercanie otworów o średnicy większej o 2mm od średnicy wkręta. Na wszystkich znajdujących się pod spodem ryglach należy zamontować płaskie uszczelki z gumy EPDM lub inne zabezpieczenia.

Odległość między wkrętami powinna wynosić 20-30cm.

Przed wykonaniem balustrad wykonawca powinien sprawdzić rozstawy ścian loggiowych na każdym balkonie ze względu na stwierdzone odchyłki, mające wpływ na wymiary poziomych elementów stalowych.

435.0

10  
kotwa stalowa KS 10x80



C50x35x3 9  
4330 438.4

6.0

styropian gr.6cm  
wg technologii ocieplenia



