








LEGENDA :

KOLORYSTYKA TYNKU
wg. palety NCS

- 1  NCS S 0510-Y
(R=246,G=240,B=218)
- 2  NCS S 1030-Y20R
(R=245,G=199,B=137)
- 3  NCS S 2500-N
(R=189,G=187,B=185)
- 4  NCS S 5005-R50B
(R=132,G=128,B=133)
- 5  NCS S 6500-N
(R=103,G=101,B=101)

COKÓŁ - TYNK MOZAIKOWY
Kolorystyka wg palety NCS
np. STOSuperlit 841

- 6  NCS S 5502-Y
(R=125,G=121,B=114)
- ELEMENTY METALOWE
-drzwi i balustrady
Kolorystyka wg palety NCS
- 6  NCS S 6005-R50B
(R=110,G=110,B=110)
- rynny, rury spustowe,
obróbki blacharskie:
-  blacha stalowa
ocynkowana

KOLORYSTYKA PŁYT
WŁÓKNISTO CEMENTOWYCH
wg. palety NCS

- 7  NCS S 0510-Y
(R=246,G=240,B=218)
- 8  NCS S 1030-Y20R
(R=245,G=199,B=137)

UWAGI:
1. ROZKŁAD KOLORYSTYKI NA RYS. A5
2. KAŻDA ZMIANA W KOLORYSTYCE WYMAGA ZGODY AUTORA PROJEKTU

Elewacja północna

PROJEKT TERMOMODERNIZACJI /DOCIEPLENIA/
ŚCIAN ZEWNĘTRZNYCH Z KOLORYSTYKĄ ELEWACJI
WRAZ Z WYMIANĄ BALUSTRADY LOGGII
BUDYNKU MIESZKALNEGO WIELORODZINNEGO
Elbląg, ul. Józefa Wybickiego 1-3
Obręb 3., działka nr 30/20



Investor: Spółdzielnia Mieszkaniowa "ZAKRZEWO" ul. Robotnicza 246, Elbląg 82-300

Branża: ARCHITEKTURA Faza: PROJEKT BUDOWLANY I WYKONAWCZY

Projektował: mgr inż. arch. Jacek Szczepny upr.4812/Gd/91

Opracowała: mgr inż. arch. Małgorzata Szczepna
mgr inż. arch. Monika Makowska

Temat rysunku: KOLORYSTYKA ELEWACJI PÓŁNOCNEJ

Data: 07.2020 Skala: 1:200 Nr rys.: A.2



LEGENDA :

KOLORYSTYKA TYNKU
wg. palety NCS

- 1 NCS S 0510-Y
(R=246,G=240,B=218)
- 2 NCS S 1030-Y20R
(R=245,G=199,B=137)
- 3 NCS S 2500-N
(R=189,G=187,B=185)
- 4 NCS S 5005-R50B
(R=132,G=128,B=133)
- 5 NCS S 6500-N
(R=103,G=101,B=101)

COKÓŁ - TYNK MOZAIKOWY
Kolorystyka wg palety NCS
np. STOSuperlit 841

- 6 NCS S 5502-Y
(R=125,G=121,B=114)
- ELEMENTY METALOWE
-drzwi i balustrady
Kolorystyka wg palety NCS
- 6 NCS S 6005-R50B
(R=110,G=110,B=110)
- rynny, rury spustowe,
obróbki blacharskie:
- blacha stalowa
ocynkowana

KOLORYSTYKA PŁYT
WŁÓKNISTO CEMENTOWYCH
wg. palety NCS

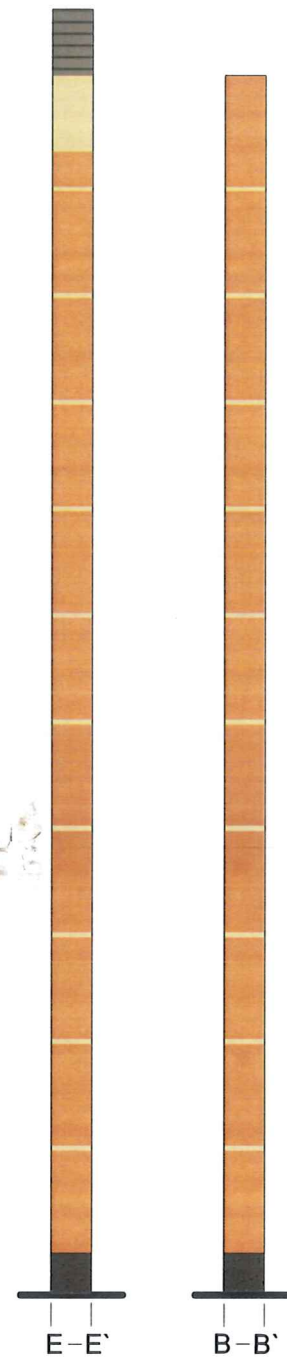
- 7 NCS S 0510-Y
(R=246,G=240,B=218)
- 8 NCS S 1030-Y20R
(R=245,G=199,B=137)

Elewacja południowa

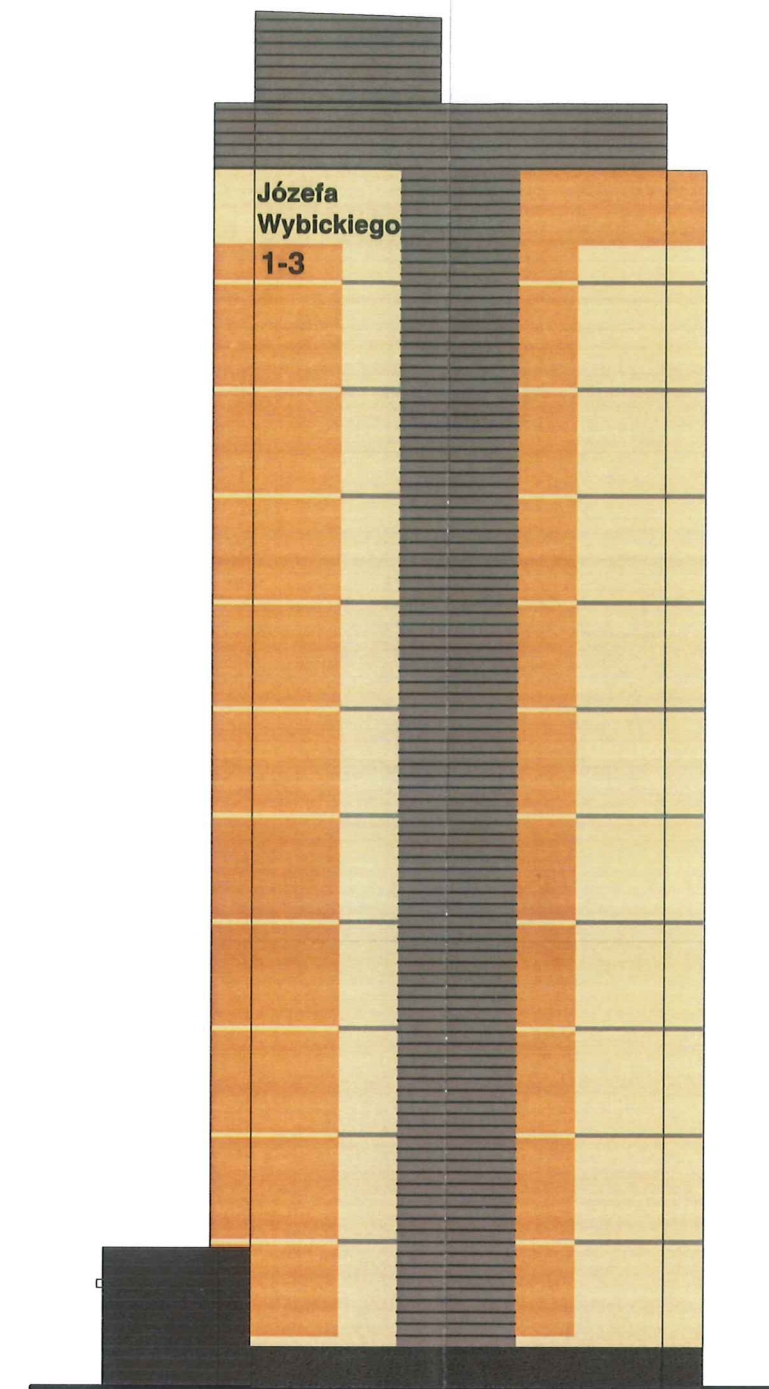
PROJEKT TERMOMODERNIZACJI /DOCIEPLENIA/ ŚCIAN ZEWNĘTRZNYCH Z KOLORYSTYKĄ ELEWACJI WRAZ Z WYMIANĄ BALUSTRAD LOGGII BUDYNKU MIESZKALNEGO WIELODZINNEGO Elbląg, ul. Józefa Wybickiego 1-3 Obręb 3., działka nr 30/20		 Jacek Szczęsny 80-172 Gdańsk, ul. Morenowa 22/1
Inwestor: Spółdzielnia Mieszkaniowa "ZAKRZEWO" ul. Robotnicza 246, Elbląg 82-300		
Branża: ARCHITEKTURA Faza: PROJEKT BUDOWLANY I WYKONAWCZY		
Projektował:	mgr inż. arch. Jacek Szczęsny upr.4812/Gd/91	
Opracowała:	mgr inż. arch. Małgorzata Szczęsna mgr inż. arch. Monika Makowska	
Temat rysunku: KOLORYSTYKA ELEWACJI POŁUDNIOWEJ		
Data: 07.2020	Skala: 1:200	Nr rys.: A.2

UWAGI:
 1. ROZKŁAD KOLORYSTYKI NA RYS. A5
 2. KAŻDA ZMIANA W KOLORYSTYCE WYMAGA ZGODY AUTORA PROJEKTU

Rozwinięcia ścian niewidocznych
(umiejscowienie wg rys. A.7)



Elewacja wschodnia




Elewacja zachodnia

LEGENDA :


KOLORYSTYKA TYNKU
wg. palety NCS

- 1  NCS S 0510-Y
(R=246,G=240,B=218)
- 2  NCS S 1030-Y20R
(R=245,G=199,B=137)
- 3  NCS S 2500-N
(R=189,G=187,B=185)
- 4  NCS S 5005-R50B
(R=132,G=128,B=133)
- 5  NCS S 6500-N
(R=103,G=101,B=101)

COKÓŁ - TYNK MOZAIKOWY
Kolorystyka wg palety NCS
np. STOSuperlit 841

- 6  NCS S 5502-Y
(R=125,G=121,B=114)

ELEMENTY METALOWE
-drzwi i balustrady
Kolorystyka wg palety NCS

- 6  NCS S 6005-R50B
(R=110,G=110,B=110)

- rynny, rury spustowe,
obróbki blacharskie:

-  blacha stalowa
ocynkowana

KOLORYSTYKA PŁYT
WŁÓKNISTO CEMENTOWYCH
wg. palety NCS

- 7  NCS S 0510-Y
(R=246,G=240,B=218)
- 8  NCS S 1030-Y20R
(R=245,G=199,B=137)

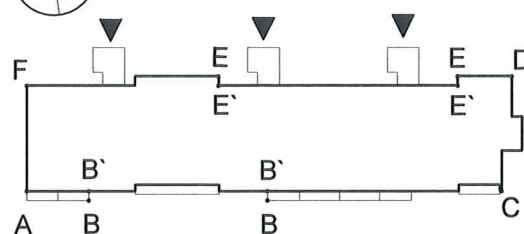
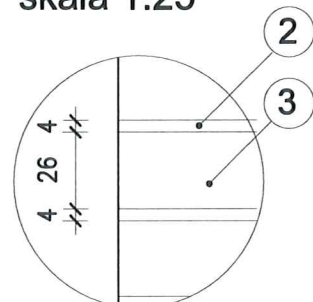
UWAGI:
1. ROZKŁAD KOLORYSTYKI NA RYS. A5
2. KAŻDA ZMIANA W KOLORYSTYCE WYMAGA ZGODY AUTORA PROJEKTU

PROJEKT TERMOMODERNIZACJI /DOCIEPLENIA/ ŚCIAN ZEWNĘTRZNYCH Z KOLORYSTYKĄ ELEWACJI WRAZ Z WYMIANĄ BALUSTRAD LOGGII BUDYNKU MIESZKALNEGO WIELORODZINNEGO Elbląg, ul. Józefa Wybickiego 1-3 Obręb 3., działka nr 30/20		 archi-CAD Jacek Szczepny 80-172 Gdańsk, ul. Morenowa 22/1
Inwestor: Spółdzielnia Mieszkaniowa "ZAKRZEWO" ul. Robotnicza 246, Elbląg 82-300	Branża: ARCHITEKTURA Faza: PROJEKT BUDOWLANY I WYKONAWCZY	
Projektował: mgr inż. arch. Jacek Szczepny upr.4812/Gd/91	Opracowała: mgr inż. arch. Małgorzata Szczepna mgr inż. arch. Monika Makowska	
Temat rysunku: KOLORYSTYKA ELEWACJI WSCH. I ZACH.		
Data: 07.2020	Skala: 1:200	Nr rys.: A.4



Elewacja północna

Detal bonii "G"
skala 1:25



UWAGI:

1. DETALE WG RYSUNKÓW: A.8,A.9,A.10,A.11,A.12,A.13,A.19
2. KOLORYSTYKA WG NUMERACJI W LEGENDZIE NA RYS. A.2

WYJAŚNIENIA OZNACZEŃ NA RYSUNKU:

- 1a** — grubość styropianu (od a do f)
kolorystyka wg numeracji w legendzie na rys. A.4 (od 1 do 9)

OZNACZENIA GRUBOŚCI STYROPIANU:

- a - ściany EPS80-031 gr.12cm
- b - ściany EPS80-031 gr.12cm
- c - cokół EPS100-031 gr.8cm
- d - wiatrolapy EPS100-036 gr.3cm
- ef - loggie EPS100-031 ściany budynku - gr.10cm
- loggie EPS100-031 ściany osłonowe - gr.3cm
- plyty od spodu - gr.3cm

Zestawienie powierzchni

	Powierzchnie ociepleń	Powierzchnie cokołów	Powierzchnie loggii + wiatrolapy <small>ocieplone styr. gr. 3cm</small>
Elewacja północna (frontowa)	1646,00m ² <small>(nadbud.-144,69m²)</small>	46,9m ²	0,00 + 144,78m ²
Elewacja południowa	1385,40m ²	62,4m ²	1102,74m ²
Elewacja wschodnia	-	-	200,18m ²
Elewacja zachodnia	-	-	-
RAZEM	3176,10m²	109,30m²	1447,70m²

PROJEKT TERMOMODERNIZACJI /DOCIEPLENIA/ ŚCIAN ZEWNĘTRZNYCH Z KOLORYSTYKĄ ELEWACJI WRAZ Z WYMIANĄ BALUSTRAD LOGGII BUDYNKU MIESZKALNEGO WIELORODZINNEGO
Elbląg, ul. Józefa Wybickiego 1-3
Obręb 3., działka nr 30/20



Investor: Spółdzielnia Mieszkaniowa "ZAKRZEWO" ul. Robotnicza 246, Elbląg 82-300

Branża: ARCHITEKTURA Faza: PROJEKT BUDOWLANY I WYKONAWCZY

Projektował: mgr inż. arch. Jacek Szczęsny upr.4812/Gd/91

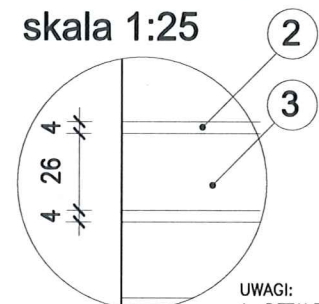
Opracowała: mgr inż. arch. Małgorzata Szczęsna
mgr inż. arch. Monika Makowska

Temat rysunku: PROJEKT ELEWACJI PÓŁNOCNEJ

Data: 07.2020 Skala: 1:200, 1:25 Nr rys.: A.5

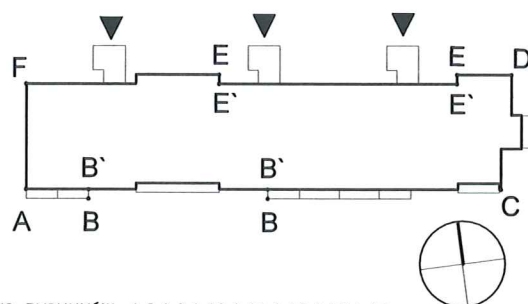


Detal bonii "G"
skala 1:25



UWAGI:

1. DETALE WG RYSUNKÓW: A.8, A.9, A.10, A.11, A.12, A.13, A.19
2. KOLORYSTYKA WG NUMERACJI W LEGENDZIE NA RYS. A.2
3. ŚCIANY WEWNĘTRZNE BALKONÓW NALEŻY POMALOWAĆ W KOLORZE ŚCIAN ZEWNĘTRZNYCH, STYKAJĄCYCH SIĘ BEZPOŚREDNIO ZE ŚCIANĄ BALKONU.
4. PŁYTY BALKONOWE OD SPODU POMALOWAĆ W KOLORZE ŚCIAN BALKONU ZNAJDUJĄCEGO SIĘ PONIŻEJ TEJ PŁYTY.



WYJAŚNIENIA OZNACZEŃ NA RYSUNKU:

- 1a** — grubość styropianu (od a do f)
 — kolorystyka wg numeracji w legendzie na rys. A.4 (od 1 do 9)

OZNACZENIA GRUBOŚCI STYROPIANU:

- a - ściany EPS80-031 gr.12cm
- b - ściany EPS80-031 gr.11cm
- c - cokół EPS100-031 gr.8cm
- d - wiatrolapy EPS100-036 gr.3cm
- e - loggie EPS100-031 ściany budynku - gr.10cm
- f - loggie EPS100-031 ściany osłonowe - gr.3cm płyty od spodu - gr.3cm

Zestawienie powierzchni			
	Powierzchnie ociepleń	Powierzchnie cokołów	Powierzchnie loggii + wiatrolapy ocieplone sty. gr. 3cm
Elewacja północna (frontowa)	1646,00m ² (nadbud.-144,69m ²)	46,9m ²	0,00 + 144,78m ²
Elewacja południowa	1385,40m²	62,4m²	1102,74m²
Elewacja wschodnia	-	-	200,18m ²
Elewacja zachodnia	-	-	-
RAZEM	3176,10m²	109,30m²	1447,70m²

Elewacja południowa

PROJEKT TERMOMODERNIZACJI /DOCIEPLENIA/ ŚCIAN ZEWNĘTRZNYCH Z KOLORYSTYKĄ ELEWACJI WRAZ Z WYMIANĄ BALUSTRAD LOGGII BUDYNKU MIESZKALNEGO WIELORODZINNEGO
 Elbląg, ul. Józefa Wybickiego 1-3
 Obręb 3., działka nr 30/20

archi-CAD
 Jacek Szczęsny
 80-172 Gdańsk, ul. Morenowa 22/1

Inwestor: Spółdzielnia Mieszkaniowa "ZAKRZEWO" ul. Robotnicza 246, Elbląg 82-300

Bransza: ARCHITEKTURA Faza: PROJEKT BUDOWLANY I WYKONAWCZY

Projektował: mgr inż. arch. Jacek Szczęsny upr.4812/Gd/91

Opracowała: mgr inż. arch. Małgorzata Szczęsna
 mgr inż. arch. Monika Makowska

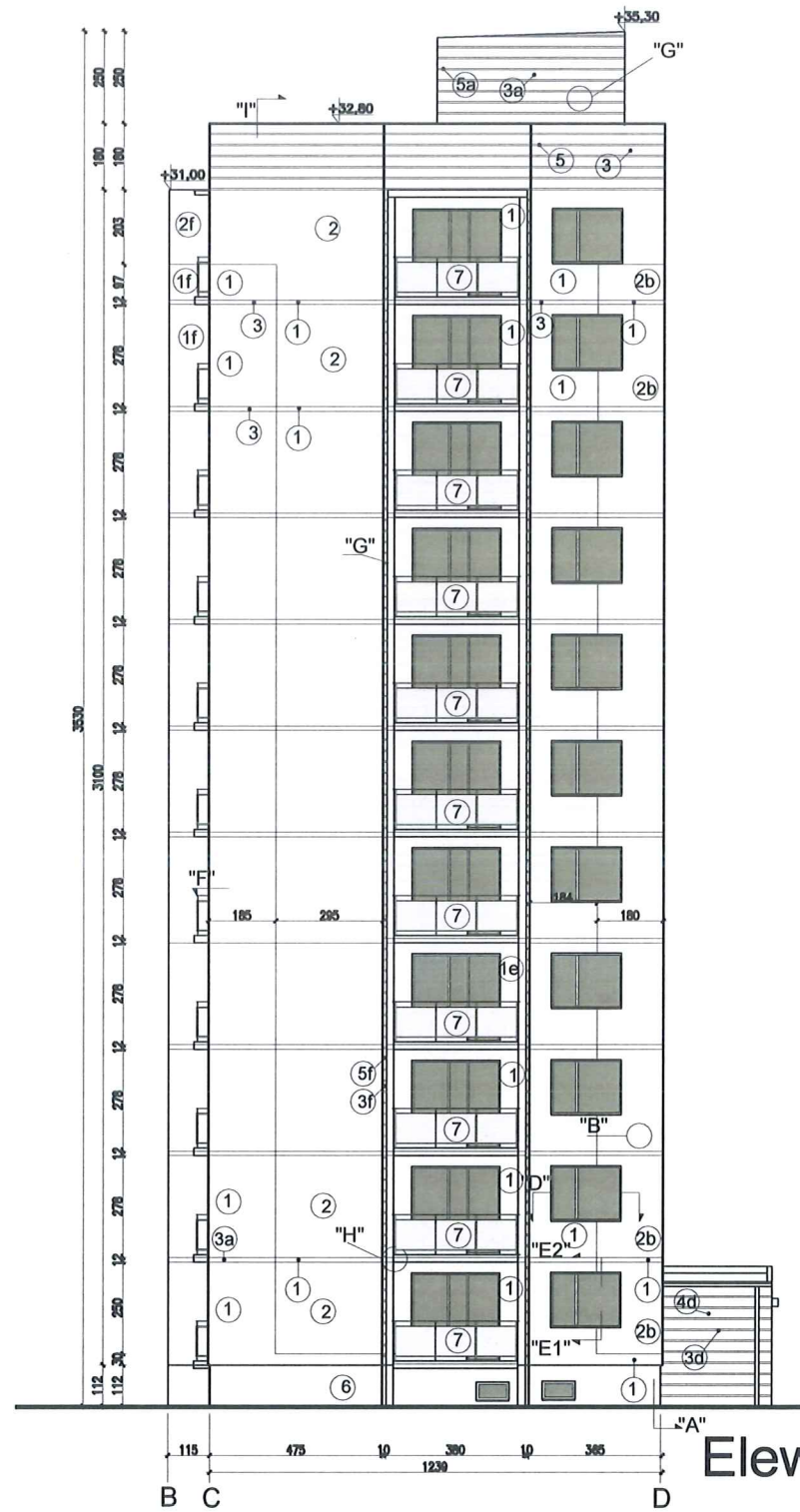
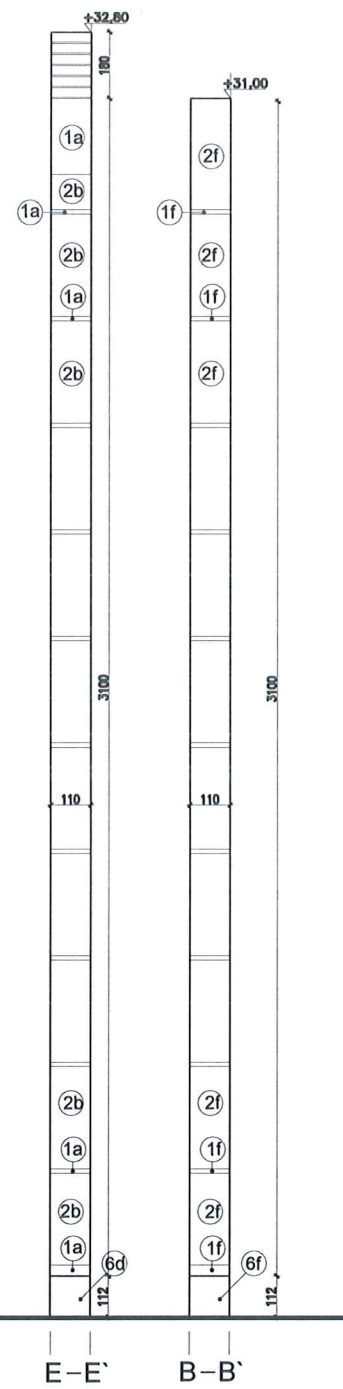
Temat rysunku: **PROJEKT ELEWACJI POŁUDNIOWEJ**

Data: 07.2020 Skala: 1:200, 1:25 Nr rys.: A.6

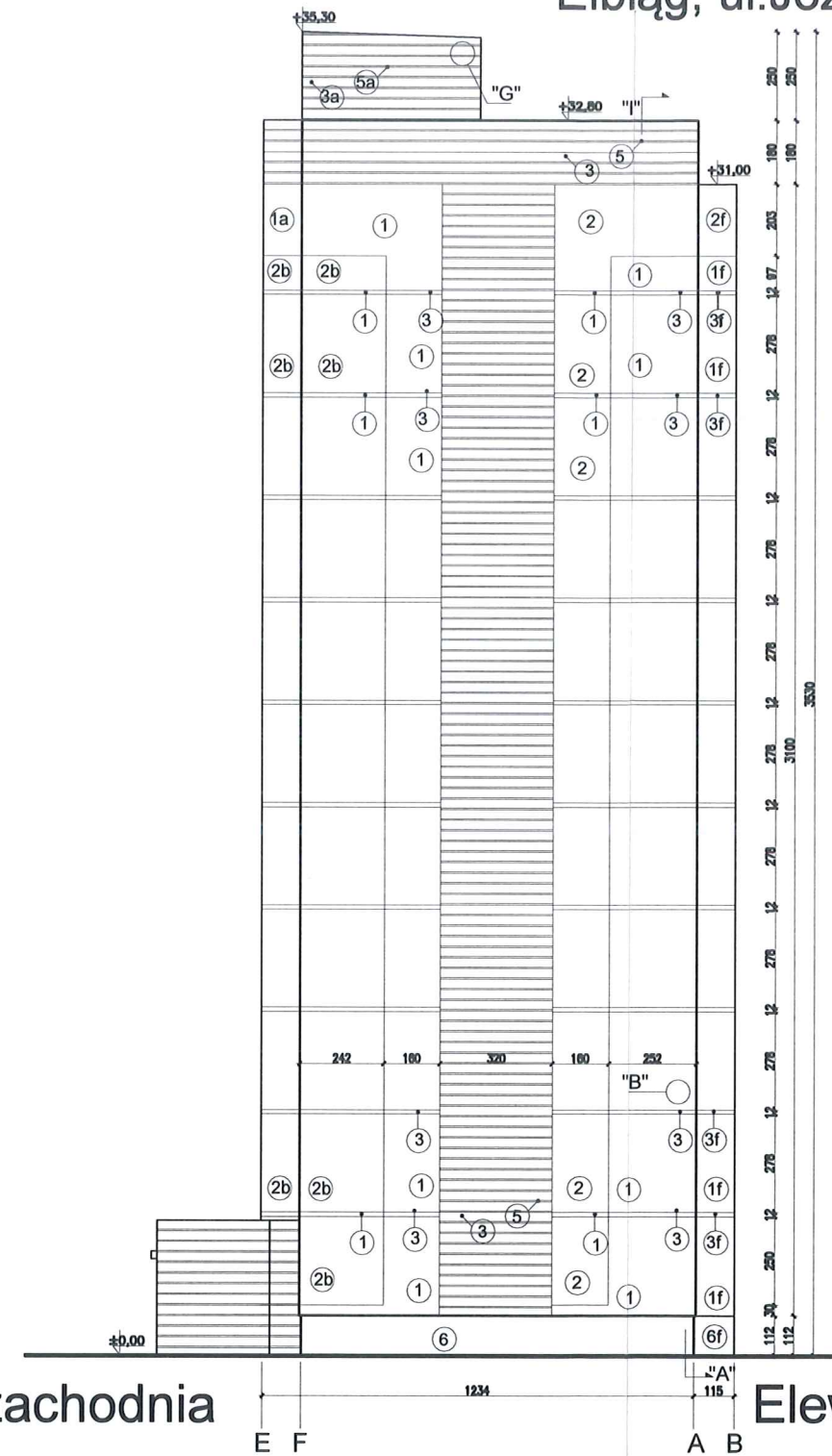
Elbląg, ul. Józefa Wybickiego 1-3
skala 1:200

PREZYDENT
MIASTA ELBLĄG
12-300 ELBLĄG ul. Łączności 1

Rozwinięcia ścian niewidocznych

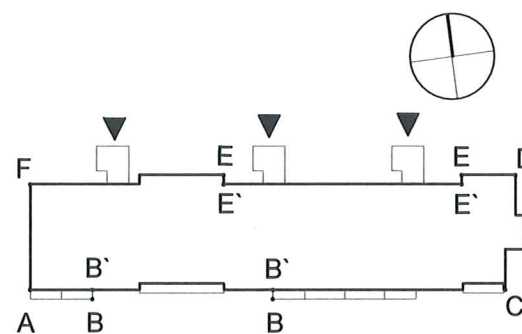
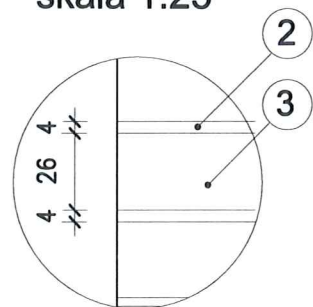


Elewacja zachodnia



Elewacja wschodnia

Detal bonii "G"
skala 1:25



WYJAŚNIENIA OZNACZEŃ NA RYSUNKU:

- 1a - grubość styropianu (od a do f)
- kolorystyka wg numeracji w legendzie na rys. A.4 (od 1 do 9)

OZNACZENIA GRUBOŚCI STYROPIANU:

- a - ściany EPS80-031 gr.12cm
- b - ściany EPS80-031 gr.12cm
- c - cokół EPS100-031 gr.8cm
- d - wiatrolapy EPS100-036 gr.3cm
- e - loggie EPS100-031 ściany budynku - gr.10cm
- f - loggie EPS100-031 ściany osłonowe - gr.3cm płyty od spodu - gr.3cm

Zestawienie powierzchni			
	Powierzchnie ociepleń	Powierzchnie cokołów	Powierzchnie loggii + wiatrolapy <small>ocieplone styż. gr. 3cm</small>
Elewacja północna (frontowa)	1646,00m ² <small>(nadbud.-144,69m²)</small>	46,9m ²	0,00 + 144,78m ²
Elewacja południowa	1385,40m ²	62,4m ²	1102,74m ²
Elewacja wschodnia	-	-	200,18m ²
Elewacja zachodnia	-	-	-
RAZEM	3176,10m ²	109,30m ²	1447,70m ²

UWAGI:

1. DETALE WG RYSUNKÓW: A.8,A.9,A.10,A.11,A.12,A.13,A.19
2. KOLORYSTYKA WG NUMERACJI W LEGENDZIE NA RYS. A.2

PROJEKT TERMOMODERNIZACJI /DOCIEPLENIA/ ŚCIAN ZEWNĘTRZNYCH Z KOLORYSTYKĄ ELEWACJI WRAZ Z WYMIANĄ BALUSTRAD LOGGII BUDYNKU MIESZKALNEGO WIELORODZINNEGO
Elbląg, ul. Józefa Wybickiego 1-3
Obręb 3., działka nr 30/20



Investor: Spółdzielnia Mieszkaniowa "ZAKRZEWO" ul. Robotnicza 246, Elbląg 82-300

Branża: ARCHITEKTURA Faza: PROJEKT BUDOWLANY I WYKONAWCZY

Projektował: mgr inż. arch. Jacek Szczęsny upr.4812/Gd/91

Opracowała: mgr inż. arch. Małgorzata Szczęsna
mgr inż. arch. Monika Makowska

Temat rysunku: PROJEKT ELEWACJI WSCH. I ZACH.

Data: 07.2020 Skala: 1:200, 1:25 Nr rys.: A.7