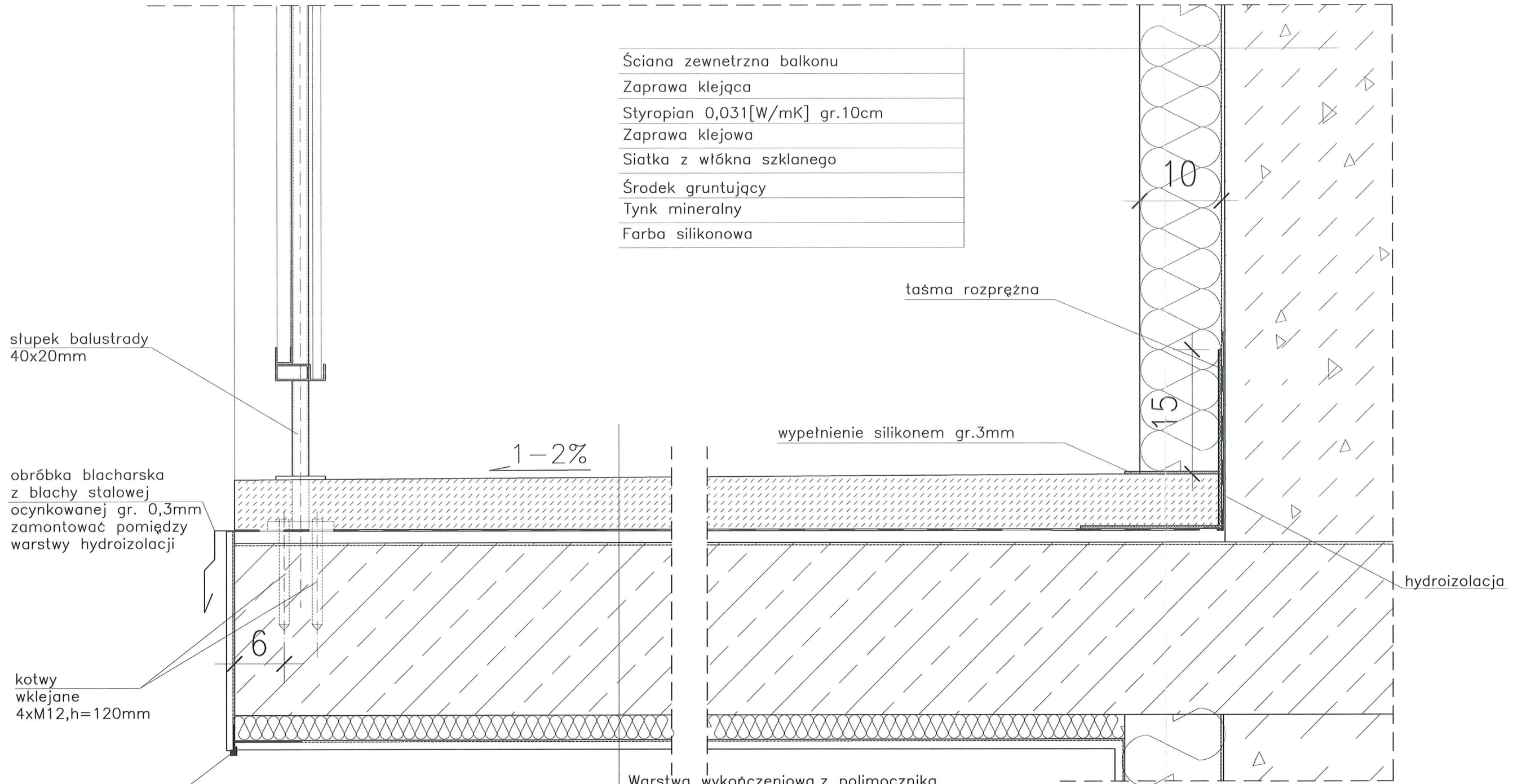


DETAL "H" skala 1:5
 WYKOŃCZENIE LOGGI



Ściana zewnętrzna balkonu
Zaprawa klejąca
Styropian 0,031[W/mK] gr.10cm
Zaprawa klejowa
Siatka z włókna szklanego
Środek gruntujący
Tynk mineralny
Farba silikonowa

słupek balustrady
40x20mm

obróbka blacharska
z blachy stalowej
ocynkowanej gr. 0,3mm
zamontować pomiędzy
warstwy hydroizolacji

kotwy
wklejane
4xM12, h=120mm

listwa kapinosowa
aluminiowa

- UWAGI:
1. WYMIARY DOMIERZYĆ NA BUDOWIE.
 2. STOSOWAĆ ROZWIĄZANIA SYSTEMOWE PRODUCENTÓW, NIEZBĘDNE DO PRAWIDŁOWEGO WYKONANIA ELEMENTU.
 3. PARAMETRY ZASTOSOWANYCH MATERIAŁÓW OKREŚLONO W OPISIE TECHNICZNYM.
 4. SYSTEM NAPRAWCZY PŁYTY WEDŁUG TECHNOLOGII I ZALECEŃ PRODUCENTA.
 5. PŁYTY BALKONOWE NALEŻY WZMOCNIĆ KOTWAMI, ZGODNIE Z OPISEM TECHNICZNYM.

Warstwa wykończeniowa z polimocznika
Warstwa w spadkowa gr.4,0–6cm
2 x warstwa hydroizolacji gr.2mm
Warstwa wyrównawcza gr.min 1cm
Zbrojenie włóknem rozproszonym warstwa kontaktowa do 1mm
Płyta żelbetowa
Styropian 0,031[W/mK] gr.3cm
Siatka z włókna szklanego
Środek gruntujący
Tynk mineralny
Farba silikonowa

- UWAGI:
1. WYMIARY DOMIERZYĆ NA BUDOWIE!!
 2. SYSTEM NAPRAWCZY PŁYTY WEDŁUG TECHNOLOGII I ZALECEŃ PRODUCENTA

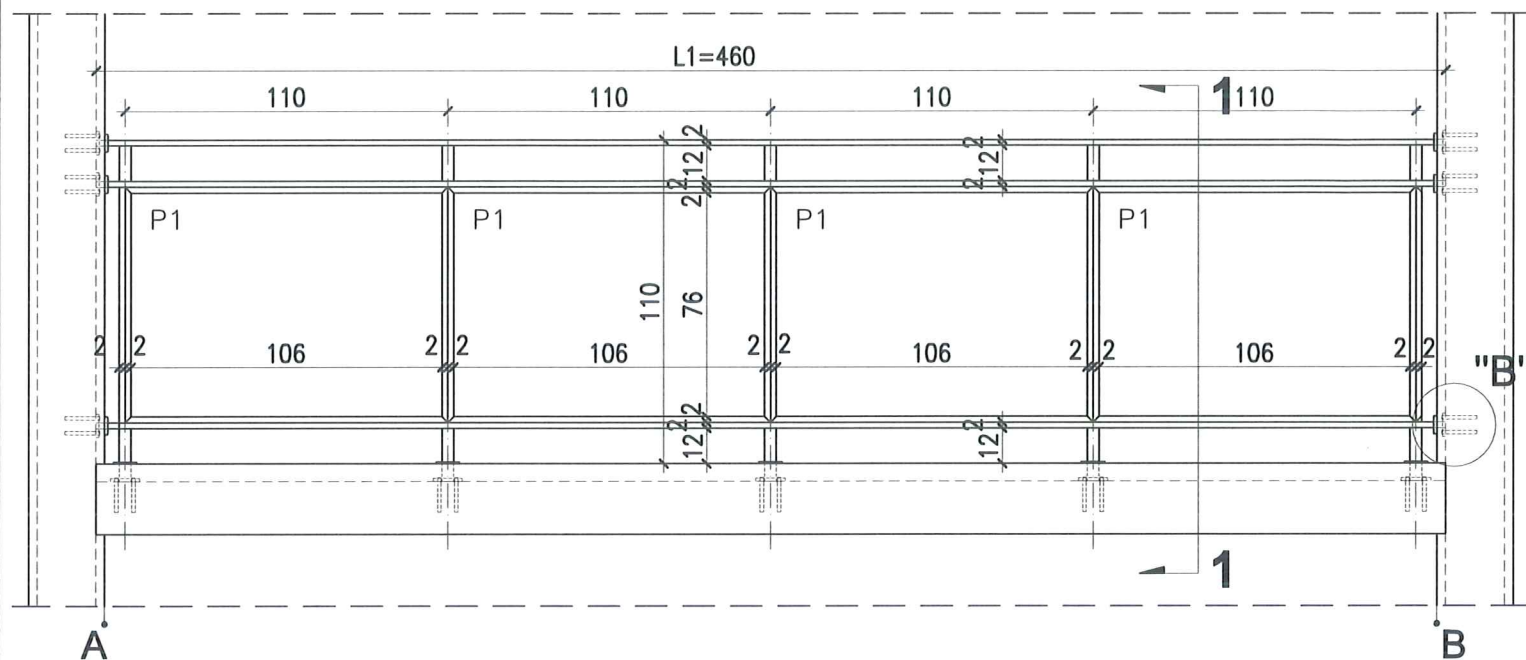
PROJEKT TERMOMODERNIZACJI /DOCIEPLENIA/
 ŚCIAN ZEWNĘTRZNYCH Z KOLORYSTYKĄ ELEWACJI
 WRAZ Z WYMIANĄ BALUSTRAD LOGGII
 BUDYNKU MIESZKALNEGO WIELORODZINNEGO
 Elbląg, ul. Józefa Wybickiego 4-6
 Obręb 3., działka nr 30/19



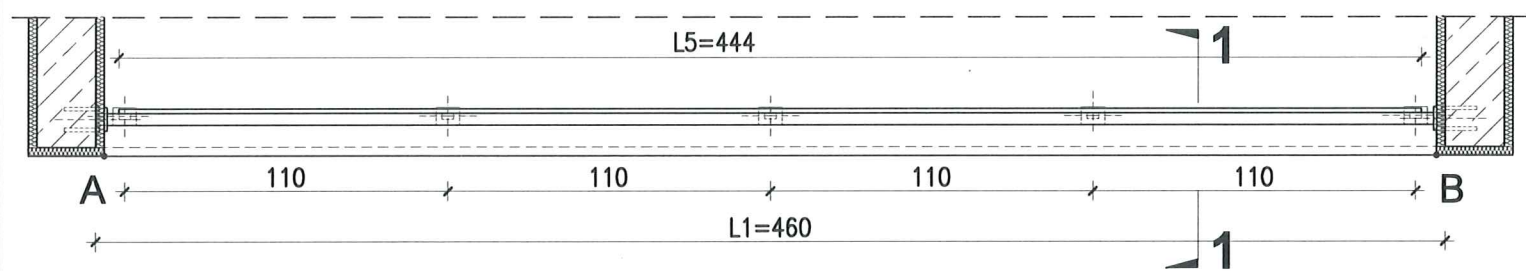
Investor: Spółdzielnia Mieszkaniowa "ZAKRZEWO" ul. Robotnicza 246, Elbląg 82-300	
Branta: ARCHITEKTURA Faza: PROJEKT BUDOWLANY I WYKONAWCZY	
Projektował:	mgr inż. arch. Jacek Szczepny upr.4812/Gd/91
Opracowała:	mgr inż. arch. Małgorzata Szczepna mgr inż. arch. Monika Makowska
Temat rysunku: DETAL "H"- WYKOŃCZENIE BALKONU	
Data: 07.2020	Skala: 1:5
Nr rys.: A.14	

DETAL "H" skala 1:50 BALUSTRADY

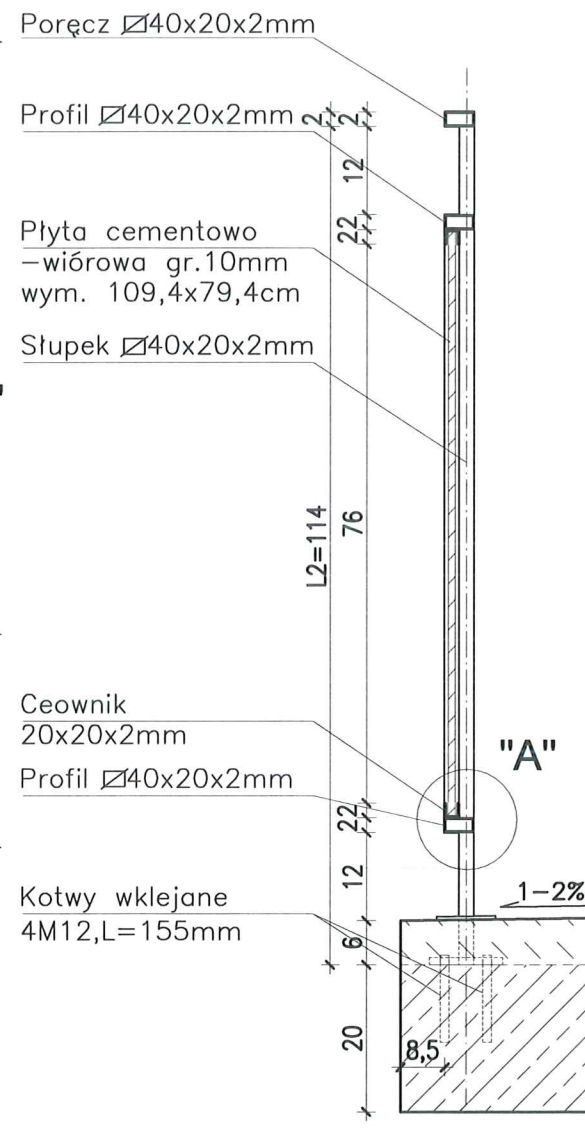
WIDOK BALUSTRADY -TYP1



RZUT BALUSTRADY -TYP1

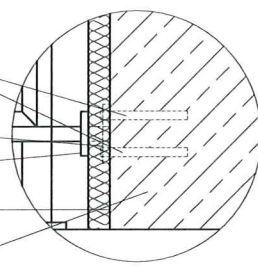


PRZEKRÓJ 1-1 skala 1:25



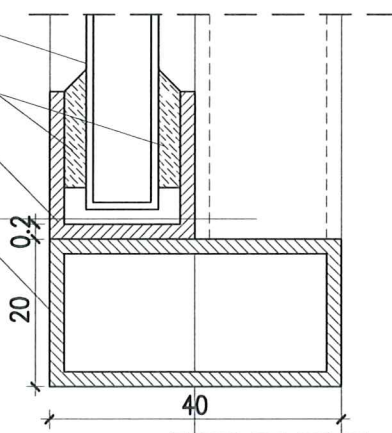
DETAL "B" skala 1:25

Kotwy wklejane
4M12, L=120mm
Blacha 100x80x10mm
Blacha 80x60x10mm
Styropian 0,031 [W/mk]
gr.3cm
Ściana loggi



DETAL "A" skala 1:2,5

Płyta cementowo-
-wiórowa gr.10mm
Masa
uszczelniająca
Ceownik
20x20x2mm
Słupek \varnothing 40x20x2mm
Profil
40x20x2mm



BALUSTRADY CEMENTOWO-WIÓROWE 11 szt. x TYP 1

ELEMENTY dla 1 szt.

PORĘCZ - \varnothing 40x20x2mm L1=4600mm szt.1;
PROFIL POZIOMY - \varnothing 40x20x2mm L=4600mm szt.2

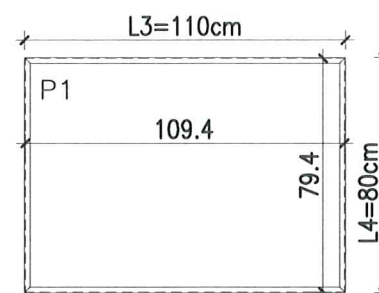
SŁUPKI PIONOWE - \varnothing 40x20x2mm L2=1140mm szt.5;
CEOWNIKI - \square 20x20x2mm L3=1100mm szt.4;
L4=800mm szt.4;

PLYTA CEMENTOWO-WIÓROWA gr.1cm
P1-109.4x79,4cm szt.4;

MOCOWANIE SŁUPKÓW -
- KOTWY WKLEJANE M12, L=155mm szt.20
- BLACHA 100x80x10mm szt.5
- BLACHA 80x60x10mm szt.5

MOCOWANIE PRĘTÓW W ŚCIANIE -
- KOTWY WKLEJANE M12, L=120mm szt.24
- BLACHA 100x80x10mm szt.6
- BLACHA 80x60x10mm szt.6

Płyty cementowo-wiórowe P1 w ramce z ceowników \square 20x20mm



UWAGI:

- ROZSTAW SŁUPKÓW I DŁUGOŚCI BALUSTRAD DOMIERZYĆ NA BUDOWIE
- MONTAŻ PŁYT CEMENTOWO-WIÓROWYCH ZGODNIE Z ZALECENIAMI PRODUCENTA
- KOLORYSTYKA PŁYT CEMENTOWO-WIÓROWYCH ZGODNIE Z RYS.A.2;A.3 I RYS.A.5;A.6
- BARIERKI OCYNKOWANE OGNIOWO
- RAMKA Z CEOWNIKÓW SPAWANA PUNKTOWO DO KONSTRUKCJI BALUSTRADY
- DŁUGOŚĆ KOTEW DO MOCOWANIA W ŚCIANIE DOBRAĆ NA BUDOWIE W ZALEŻNOŚCI OD GRUBOŚCI ŚCIANKI

PROJEKT TERMOMODERNIZACJI /DOCIEPLENIA/
ŚCIAN ZEWNĘTRZNYCH Z KOLORYSTYKĄ ELEWACYJ
WRAZ Z WYMIANĄ BALUSTRAD LOGGII
BUDYNKU MIESZKALNEGO WIELORODZINNEGO
Elbląg, ul. Józefa Wybickiego 4-6
Obręb 3., działka nr 30/19



Inwestor: Spółdzielnia Mieszkaniowa "ZAKRZEWO" ul. Robotnicza 246, Elbląg 82-300	
Branża: ARCHITEKTURA Faza: PROJEKT BUDOWLANY I WYKONAWCZY	
Projektował:	mgr inż. arch. Jacek Szczepny upr.4812/Gd/91
Opracowała:	mgr inż. arch. Małgorzata Szczepna mgr inż. arch. Monika Makowska
Temat rysunku: DETAL BALUSTRAD BALKONU TYP 1	
Data: 07.2020	Skala: 1:25, 1:50 Nr rys.: A.15

DETAL "H" skala 1:50 BALUSTRADY

BALUSTRADY CEMENTOWO-WIÓRÓWE
55 szt. x TYP 2

ELEMENTY dla 1 szt.

PORĘCZ - \square 40x20x2mm L1=3400mm szt.1;
PROFIL POZIOMY - \square 40x20x2mm L=3400mm szt.2

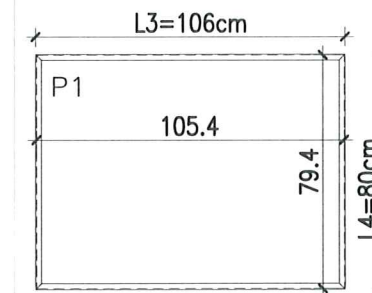
ŚŁUPKI PIONOWE - \square 40x20x2mm L2=1140mm szt.4;
CEOWNIKI - \square 20x20x2mm L3=1060mm szt.4;
L4=800mm szt.4;
PROFIL ALUMIN. - \square 15x20x2mm L5=3220mm szt.2

PLYTA CEMENTOWO-WIÓRÓWA gr.1cm
P1 - 105,4x79,4cm szt.3;

MOCOWANIE ŚŁUPKÓW -
- KOTWY WKLEJANE M12, L=155mm szt.16
- BLACHA 100x80x10mm szt.4
- BLACHA 80x60x10mm szt.4

MOCOWANIE PRĘTÓW W ŚCIANIE -
- KOTWY WKLEJANE M12, L=120mm szt.24
- BLACHA 100x80x10mm szt.6
- BLACHA 80x60x10mm szt.6

Płyty cementowo-wiórowe P1 w ramce z ceowników \square 20x20mm

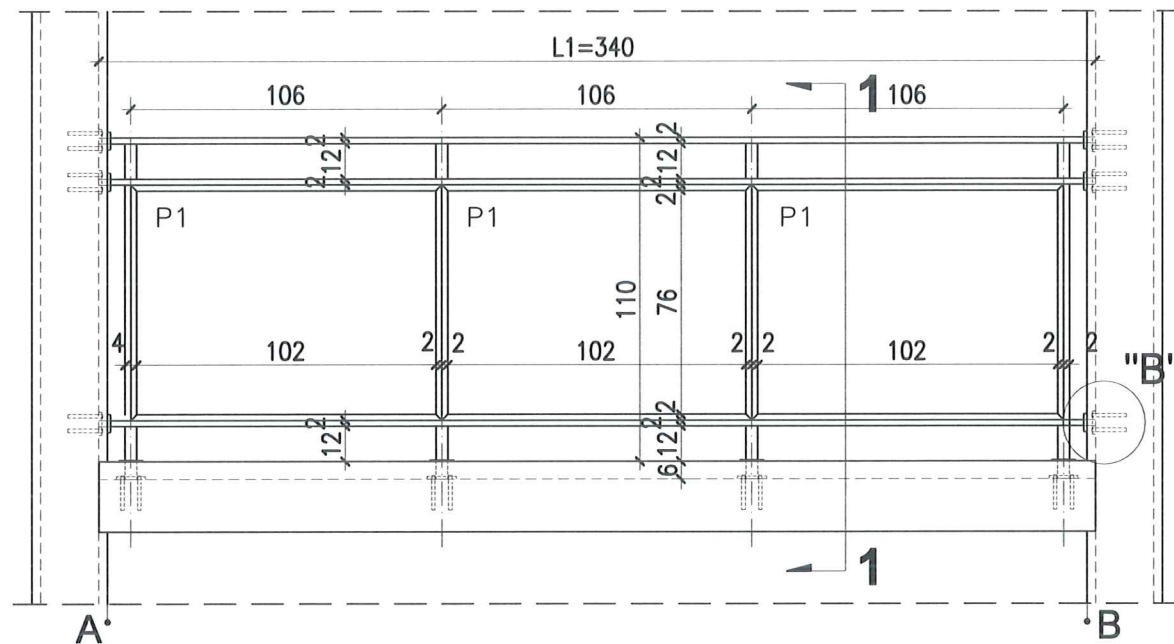


UWAGI:

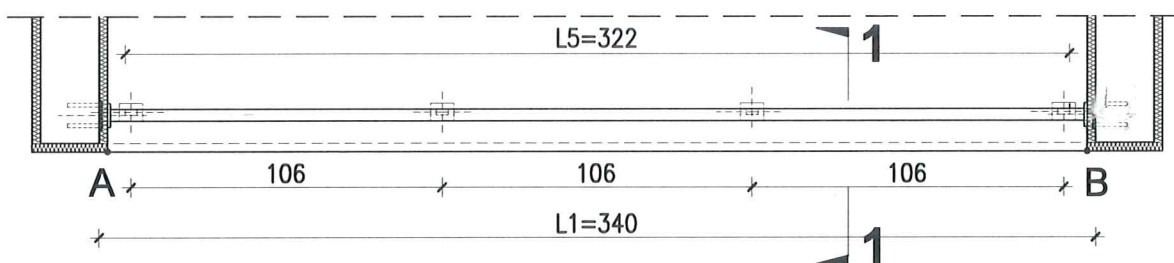
- ROZSTAW ŚŁUPKÓW I DŁUGOŚCI BALUSTRAD DOMIERZYĆ NA BUDOWIE
- MONTAŻ PŁYT CEMENTOWO-WIÓROWYCH ZGODNIE Z ZALECENIAMI PRODUCENTA
- KOLORYSTYKA PŁYT CEMENTOWO-WIÓROWYCH ZGODNIE Z RYS.A.2;A.3 I RYS.A.5;A.6
- BARIERKI OCYNKOWANE OGNIOWO
- RAMKA Z CEOWNIKÓW SPAWANA PUNKTOWO DO KONSTRUKCJI BALUSTRADY
- DŁUGOŚĆ KOTEW DO MOCOWANIA W ŚCIANIE DOBRAĆ NA BUDOWIE W ZALEŻNOŚCI OD GRUBOŚCI ŚCIANKI

PROJEKT TERMOMODERNIZACJI /DOCIEPLENIA/ ŚCIAN ZEWNĘTRZNYCH Z KOLORYSTYKĄ ELEWACJI WRAZ Z WYMIANĄ BALUSTRAD LOGGII BUDYNKU MIESZKALNEGO WIELORODZINNEGO Elbląg, ul. Józefa Wybickiego 4-6 Obręb 3., działka nr 30/19		Jacek Szczęsny
Inwestor: Spółdzielnia Mieszkaniowa "ZAKRZEWO" ul. Robotnicza 246, Elbląg 82-300		
Branża: ARCHITEKTURA Faza: PROJEKT BUDOWLANY i WYKONAWCZY		
Projektował:	mgr inż. arch. Jacek Szczęsny upr.4812/Gd/91	
Opracowała:	mgr inż. arch. Małgorzata Szczęsna mgr inż. arch. Monika Makowska	
Temat rysunku: DETAL BALUSTRAD BALKONU TYP 2		
Data:	07.2020	Nr rys.: A.16

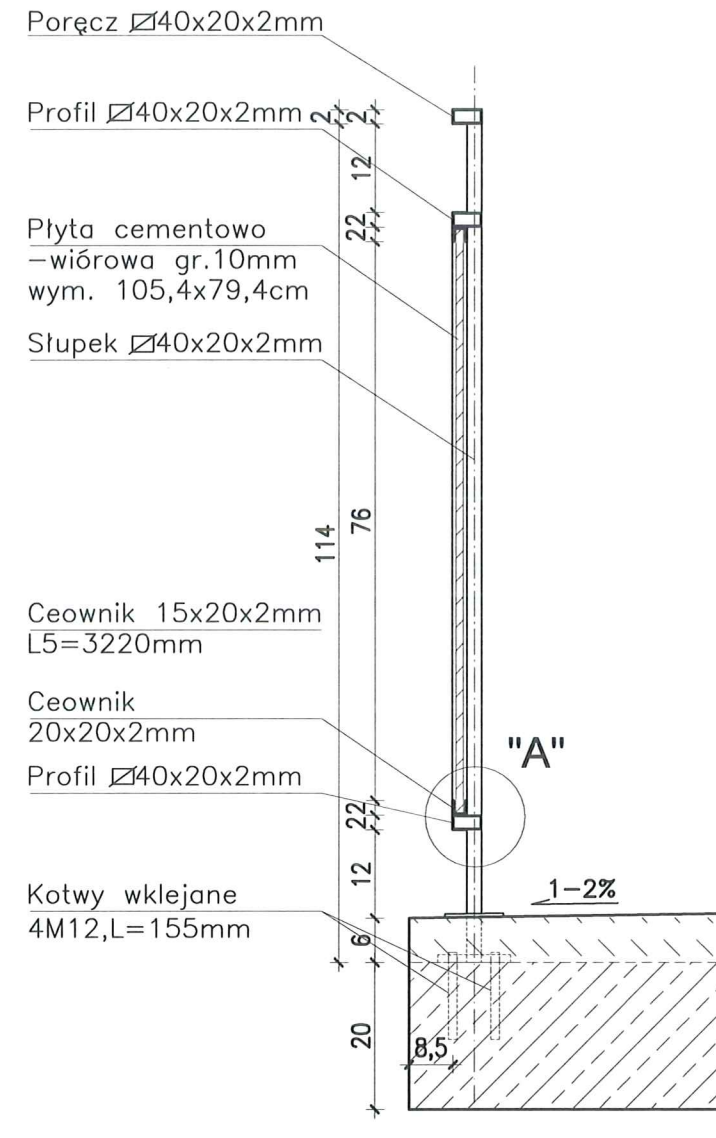
WIDOK BALUSTRADY -TYP2



RZUT BALUSTRADY -TYP2

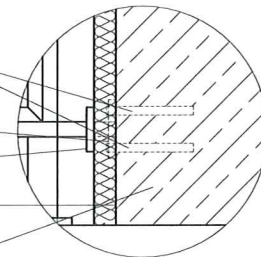


PRZEKRÓJ 1-1 skala 1:25

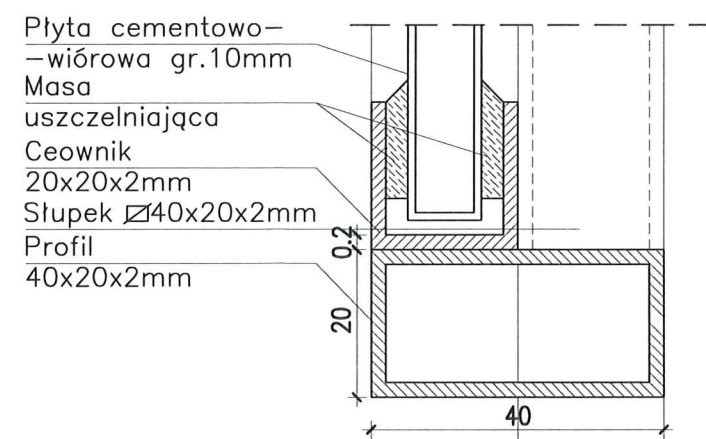


DETAL "B" skala 1:25

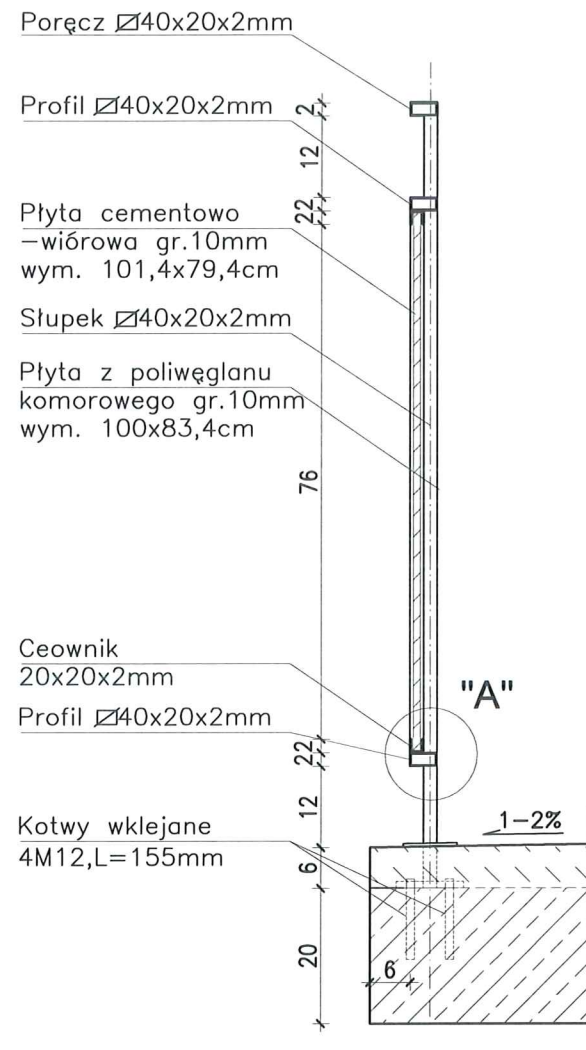
- Kotwy klejane 4M12, L=120mm
- Blacha 100x80x10mm
- Blacha 80x60x10mm
- Styropian 0,031 [W/mk] gr.3cm
- Ściana loggi



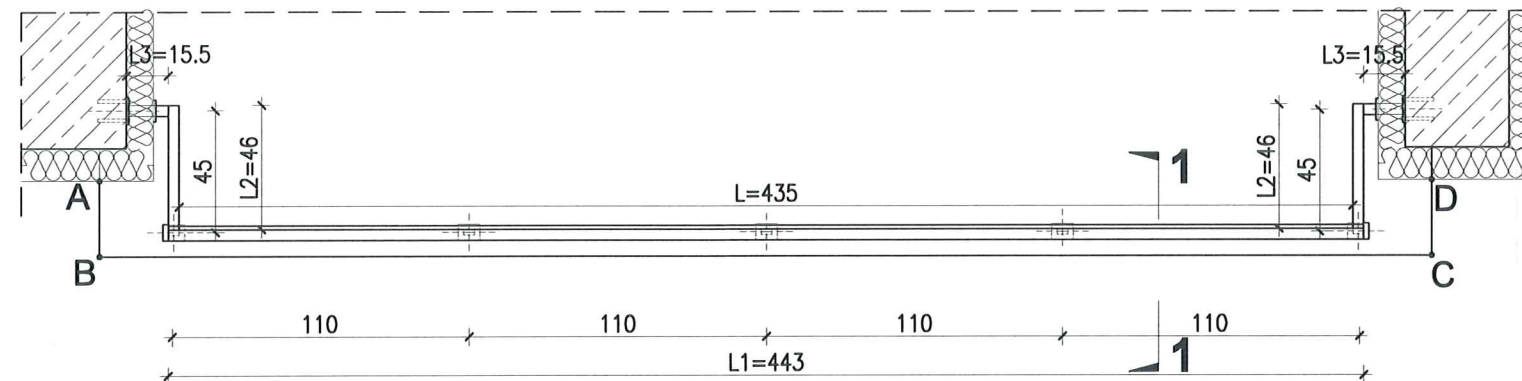
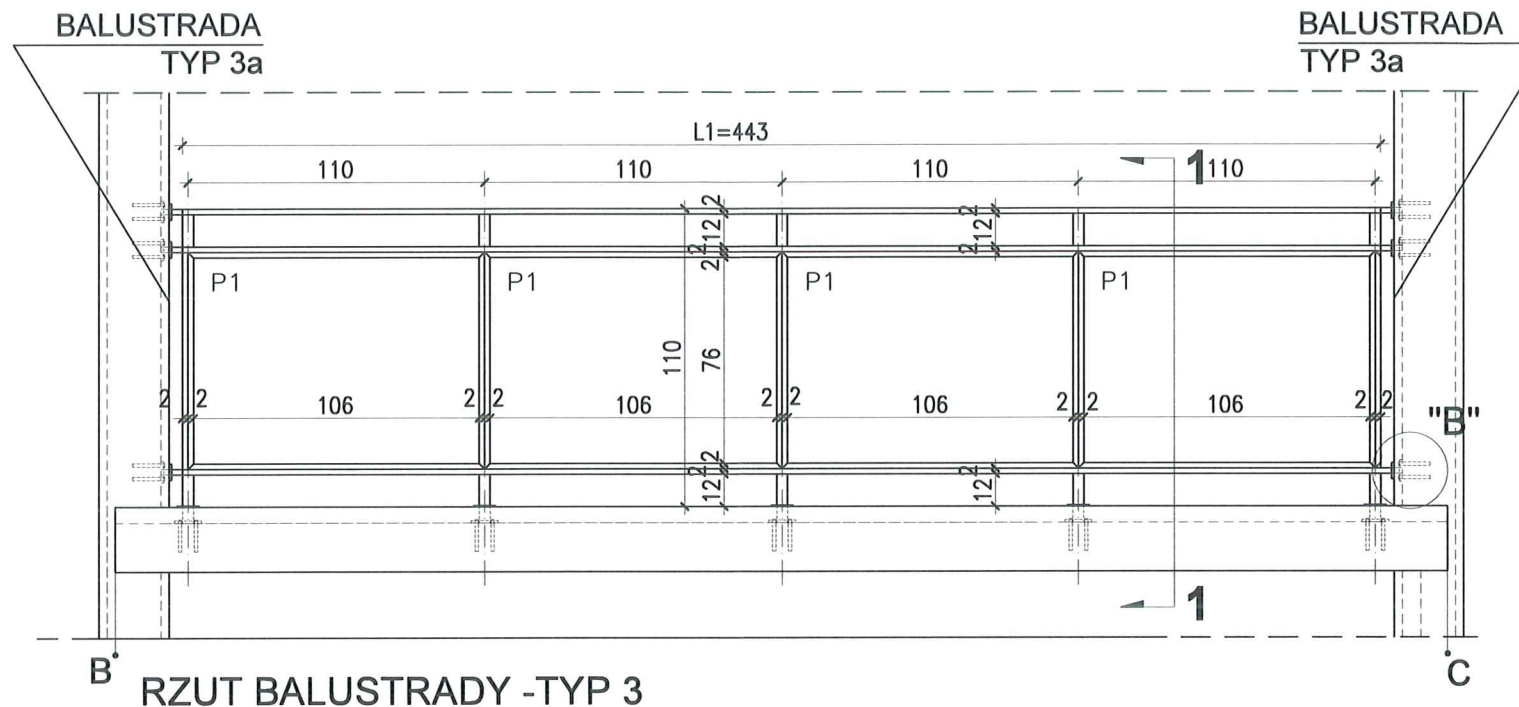
DETAL "A" skala 1:2,5



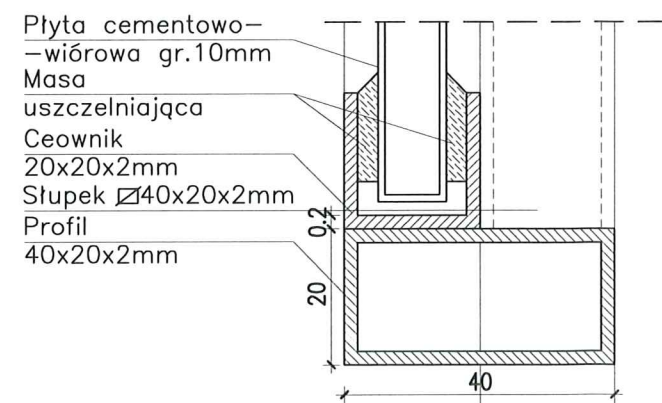
PRZEKRÓJ 1-1 skala 1:25



WIDOK BALUSTRADY -TYP 3



DETAL "A" skala 1:2,5



DETAL "H" skala 1:50 BALUSTRADY

BALUSTRADY CEMENTOWO-WIÓROWE
11 x TYP3

ELEMENTY dla 1 szt.

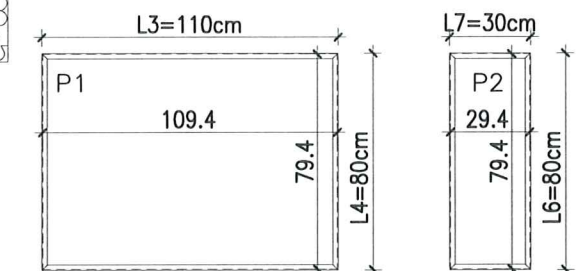
- PORĘCZ - $\varnothing 40 \times 20 \times 2 \text{ mm}$ L1=4430mm szt.1;
L2=460mm szt.2;
L3=155mm szt.2;
- PROFIL POZIOMY - $\varnothing 40 \times 20 \times 2 \text{ mm}$ L=4350mm szt.2;
L=460mm szt.4;
L=155mm szt.4;
- SŁUPKI PIONOWE - $\varnothing 40 \times 20 \times 2 \text{ mm}$ L4=1140mm szt.5;
- CEOWNIKI - $\square 20 \times 20 \times 2 \text{ mm}$ L5=950mm szt.4;
L6=800mm szt.4;
L7=300mm szt.14;

PLYTA CEMENTOWO-WIÓROWA gr.1cm
P1-109,4x79,4cm szt.4;
P2-29,4x79,4cm szt.2;

MOCOWANIE SŁUPKÓW -
- KOTWY WKLEJANE M12, L=155mm szt.20
- BLACHA 100x80x10mm szt.5
- BLACHA 80x60x10mm szt.5

MOCOWANIE PRĘTÓW W ŚCIANIE -
- KOTWY WKLEJANE M12, L=120mm szt.24
- BLACHA 100x80x10mm szt.6
- BLACHA 80x60x10mm szt.6

Płyty cementowo-wiórowe P1 i P2
w ramce z ceowników $\square 20 \times 20 \text{ mm}$



UWAGI:

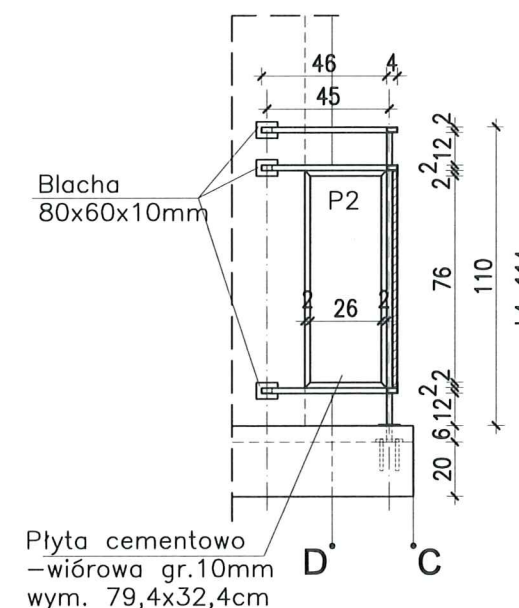
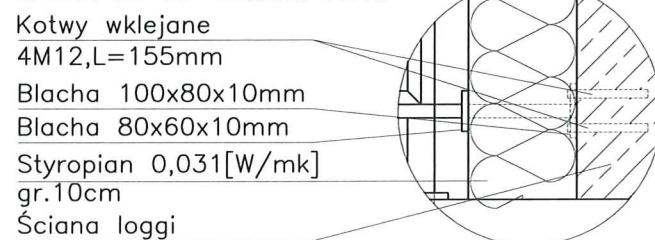
- ROZSTAW SŁUPKÓW I DŁUGOŚCI BALUSTRAD DOMIERZYĆ NA BUDOWIE
- MONTAŻ PŁYT CEMENTOWO-WIÓROWYCH ZGODNIE Z ZALECENIAMI PRODUCENTA
- KOLORYSTYKA PŁYT CEMENTOWO-WIÓROWYCH ZGODNIE Z RYS.A.2;A.3 I RYS.A.5;A.6
- BARIERKI OCYNKOWANE OGNIOWO
- RAMKA Z CEOWNIKÓW SPAWANA PUNKTOWO DO KONSTRUKCJI BALUSTRADY
- DŁUGOŚĆ KOTEW DO MOCOWANIA W ŚCIANIE DOBRAĆ NA BUDOWIE W ZALEŻNOŚCI OD GRUBOŚCI ŚCIANKI

PROJEKT TERMOMODERNIZACJI /DOCIEPLENIA/ ŚCIAN ZEWNĘTRZNYCH Z KOLORYSTYKĄ ELEWACYJĄ WRAZ Z WYMIANĄ BALUSTRAD LOGGII BUDYNKU MIESZKALNEGO WIELORODZINNEGO
Elbląg, ul. Józefa Wybickiego 4-6
Obręb 3., działka nr 30/19

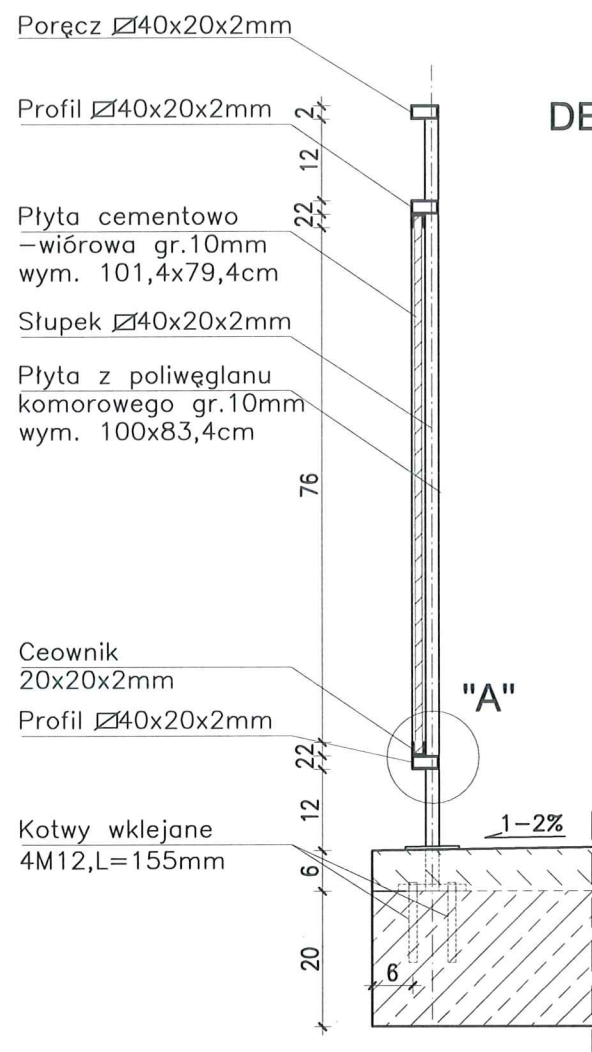
archi-CAD
Jacek Szczęsny
80-172 Gdańsk, ul. Morenowa 22/1

Inwestor: Spółdzielnia Mieszkaniowa "ZAKRZEWO" ul. Robotnicza 246, Elbląg 82-300	
Brand: ARCHITEKTURA	Faza: PROJEKT BUDOWLANY I WYKONAWCZY
Projektował: mgr inż. arch. Jacek Szczęsny upr.4812/Gd/91	
Opracowała: mgr inż. arch. Małgorzata Szczęsna mgr inż. arch. Monika Makowska	
Temat rysunku: DETAL BALUSTRAD BALKONU TYP 3	
Data: 07.2020	Skala: 1:25, 1:50
Nr rys.: A.17	

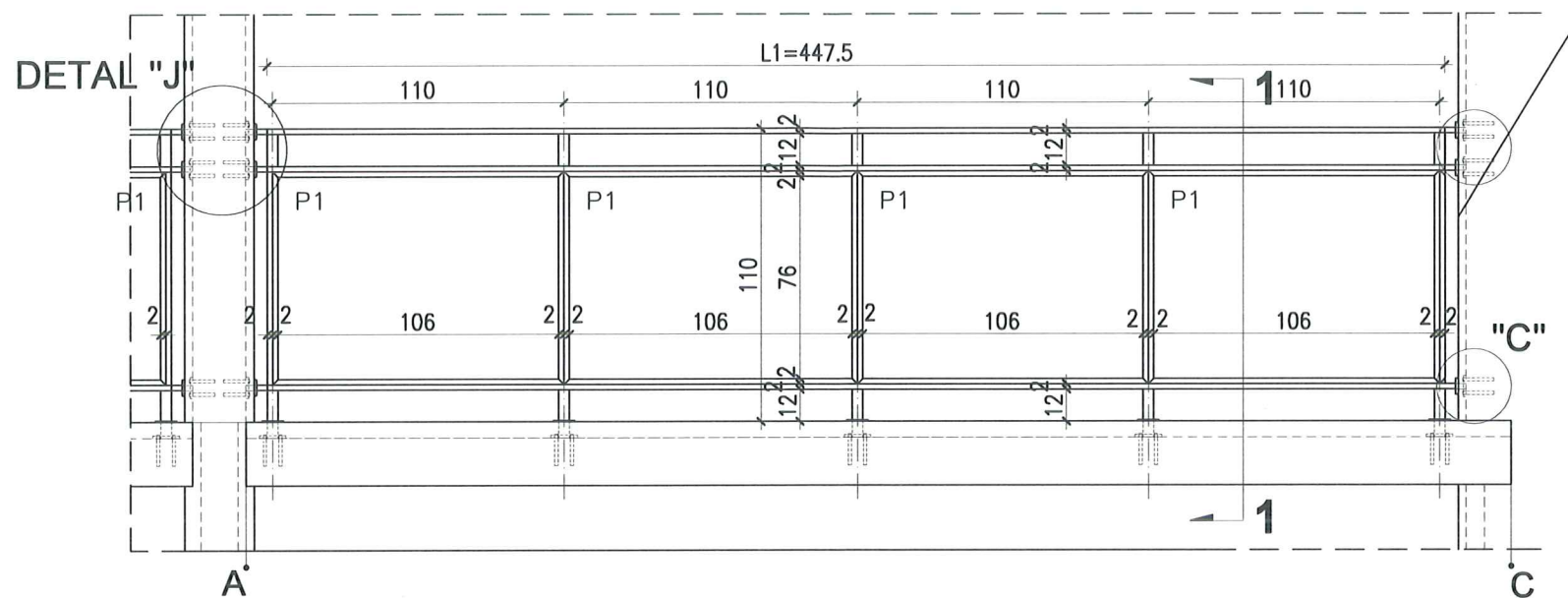
DETAL "B" skala 1:25



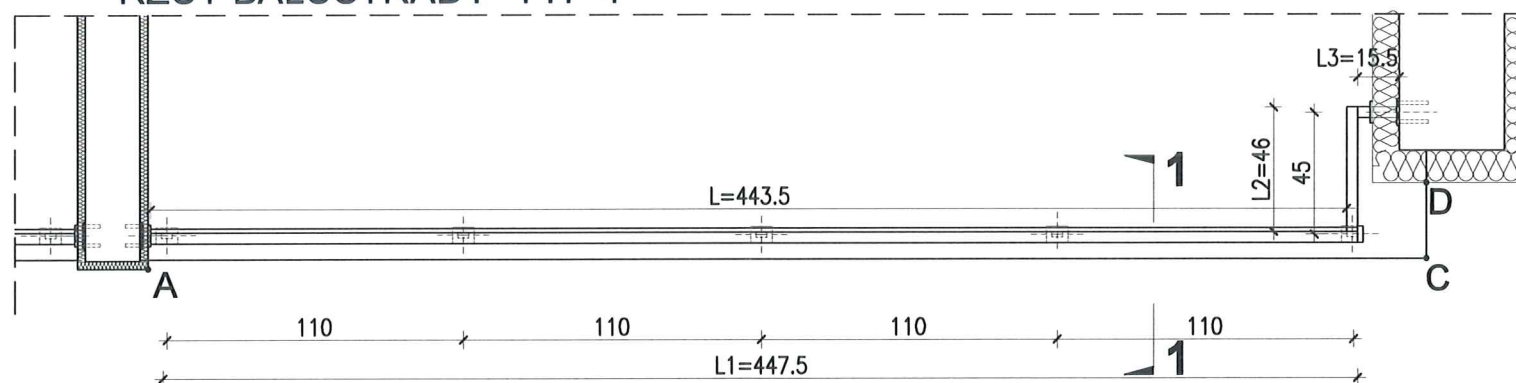
PRZEKRÓJ 1-1 skala 1:25



WIDOK BALUSTRADY -TYP 4



RZUT BALUSTRADY -TYP 4



DETAL "H" skala 1:50 BALUSTRADY

BALUSTRADY CEMENTOWO-WIÓROWE
 22 SZT. x TYP4

ELEMENTY dla 1 szt.

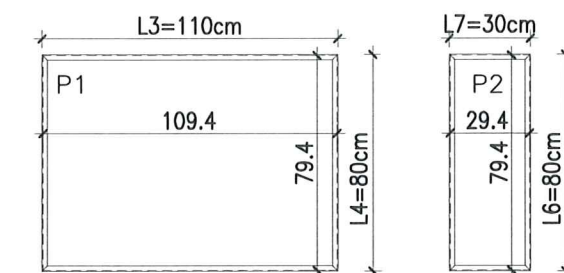
- PORĘCZ - $\varnothing 40 \times 20 \times 2 \text{ mm}$ L1=4475mm szt.1;
 L2=460mm szt.1;
 L3=155mm szt.1;
- PROFIL POZIOMY - $\varnothing 40 \times 20 \times 2 \text{ mm}$ L=4435mm szt.2;
 L=460mm szt.2;
 L=155mm szt.2;
- SŁUPKI PIONOWE - $\varnothing 40 \times 20 \times 2 \text{ mm}$ L4=1140mm szt.5;
 CEOWNIKI - $20 \times 20 \times 2 \text{ mm}$ L5=950mm szt.4;
 L6=800mm szt.4;
 L7=300mm szt.14;

PLYTA CEMENTOWO-WIÓROWA gr.1cm
 P1-109,4x79,4cm szt.4;
 P2-29,4x79,4cm szt.1;

MOCOWANIE SŁUPKÓW -
 - KOTWY WKLEJANE M12, L=155mm szt.20
 - BLACHA 100x80x10mm szt.5
 - BLACHA 80x60x10mm szt.5

MOCOWANIE PRĘTÓW W ŚCIANIE -
 - KOTWY WKLEJANE M12, L=120mm szt.24
 - BLACHA 100x80x10mm szt.6
 - BLACHA 80x60x10mm szt.6

Płyty cementowo-wiórowe P1 i P2 w ramce z ceowników $20 \times 20 \text{ mm}$



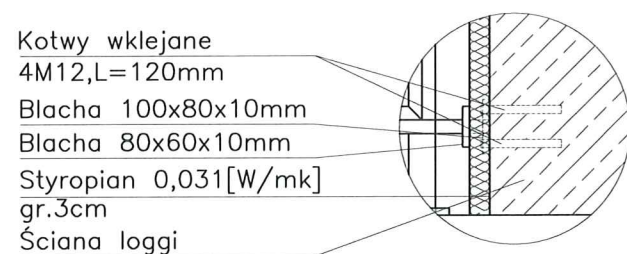
- UWAGI:
- ROZSTAW SŁUPKÓW I DŁUGOŚCI BALUSTRAD DOMIERZYĆ NA BUDOWIE
 - MONTAŻ PŁYT CEMENTOWO-WIÓROWYCH ZGODNIE Z ZALECENIAMI PRODUCENTA
 - KOLORYSTYKA PŁYT CEMENTOWO-WIÓROWYCH ZGODNIE Z RYS.A.2;A.3 I RYS.A.5;A.6
 - BARIERKI OCYNKOWANE OGNIOWO
 - RAMKA Z CEOWNIKÓW SPAWANA PUNKTOWO DO KONSTRUKCJI BALUSTRADY
 - DŁUGOŚĆ KOTEW DO MOCOWANIA W ŚCIANIE DOBRAĆ NA BUDOWIE W ZALEŻNOŚCI OD GRUBOŚCI ŚCIANKI

PROJEKT TERMOMODERNIZACJI /DOCIEPLENIA/ ŚCIAN ZEWNĘTRZNYCH Z KOLORYSTYKĄ ELEWACJI WRAZ Z WYMIANĄ BALUSTRAD LOGGII BUDYNKU MIESZKALNEGO WIELORODZINNEGO Elbląg, ul. Józefa Wybickiego 4-6 Obwód 3., działka nr 30/19

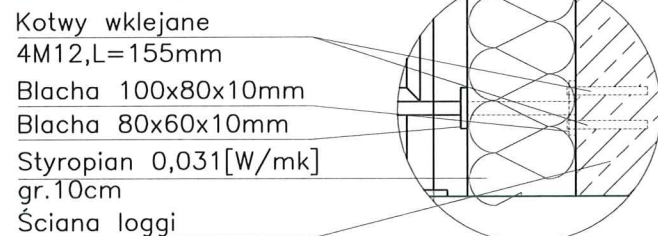
archi-CAD
 Jacek Szczęsny

Investor:	Spółdzielnia Mieszkaniowa "ZAKRZEWO" ul. Robotnicza 246, Elbląg 82-300		
Branża:	ARCHITEKTURA	Faza:	PROJEKT BUDOWLANY I WYKONAWCZY
Projektował:	mgr inż. arch. Jacek Szczęsny	upr.4812/Gd/91	
Opracowała:	mgr inż. arch. Małgorzata Szczęsna		
	mgr inż. arch. Monika Makowska		
Temat rysunku:	DETAL BALUSTRAD BALKONU TYP 4		
Data:	07.2020	Skala:	1:25, 1:50
		Nr rys.:	A.18

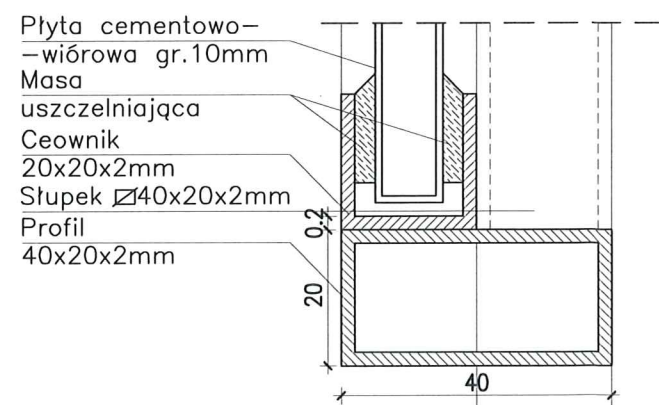
DETAL "B" skala 1:25



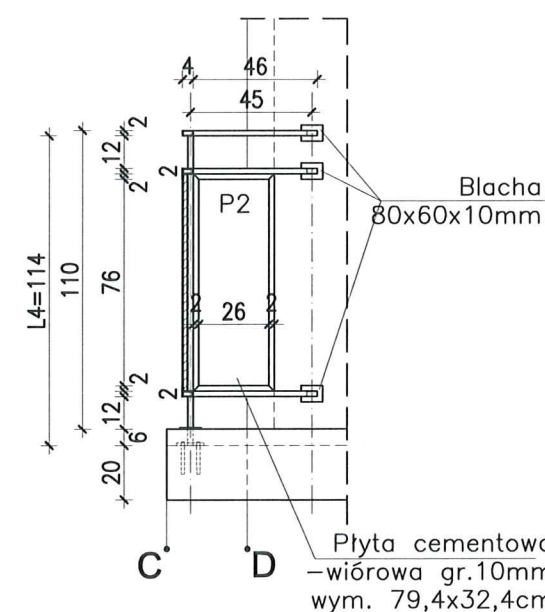
DETAL "C" skala 1:25



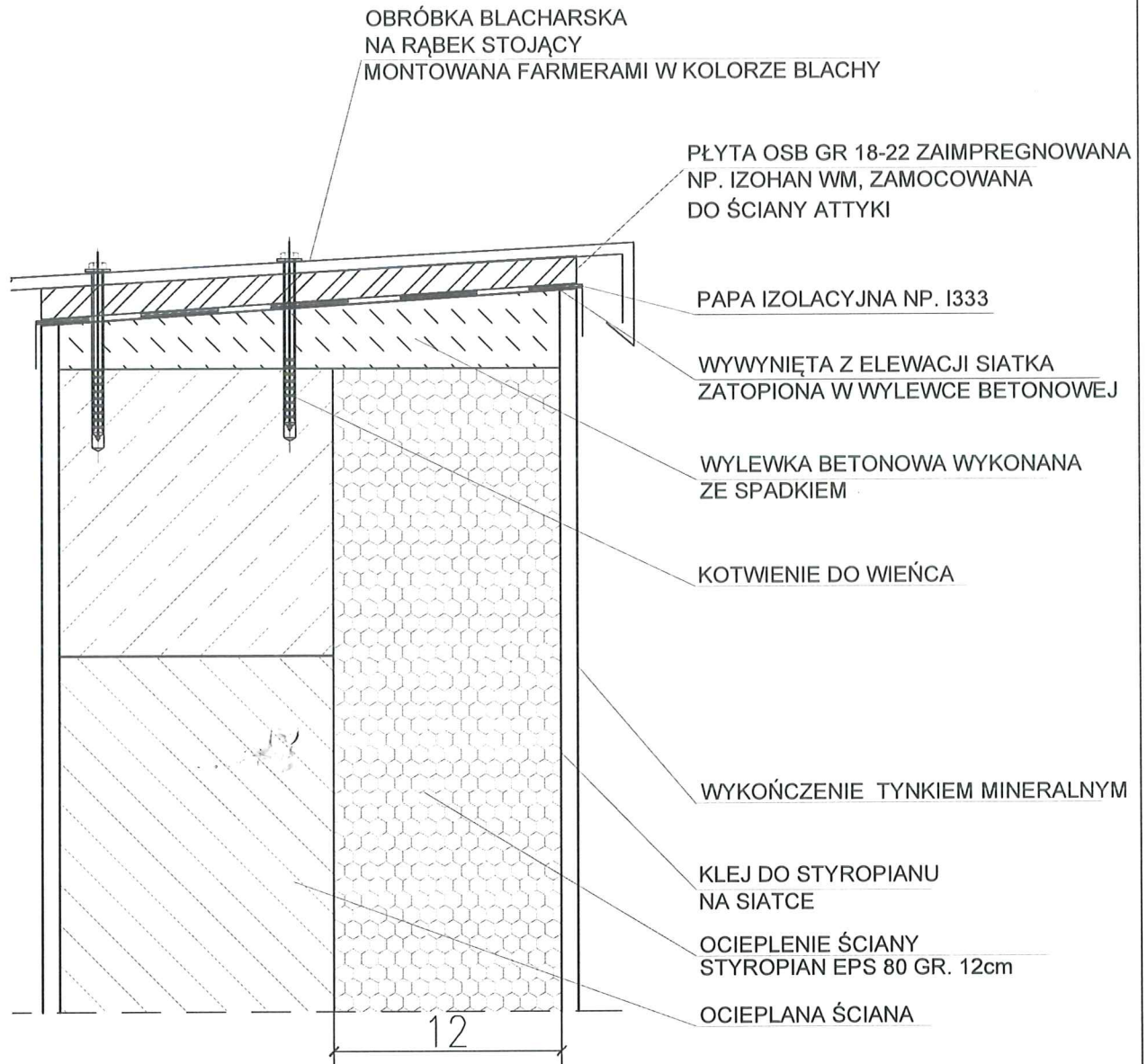
DETAL "A" skala 1:2,5



WIDOK Z BOKU BALUSTRADY -TYP 4a



DETAL "I"- DETAL ATTYKI



UWAGI:

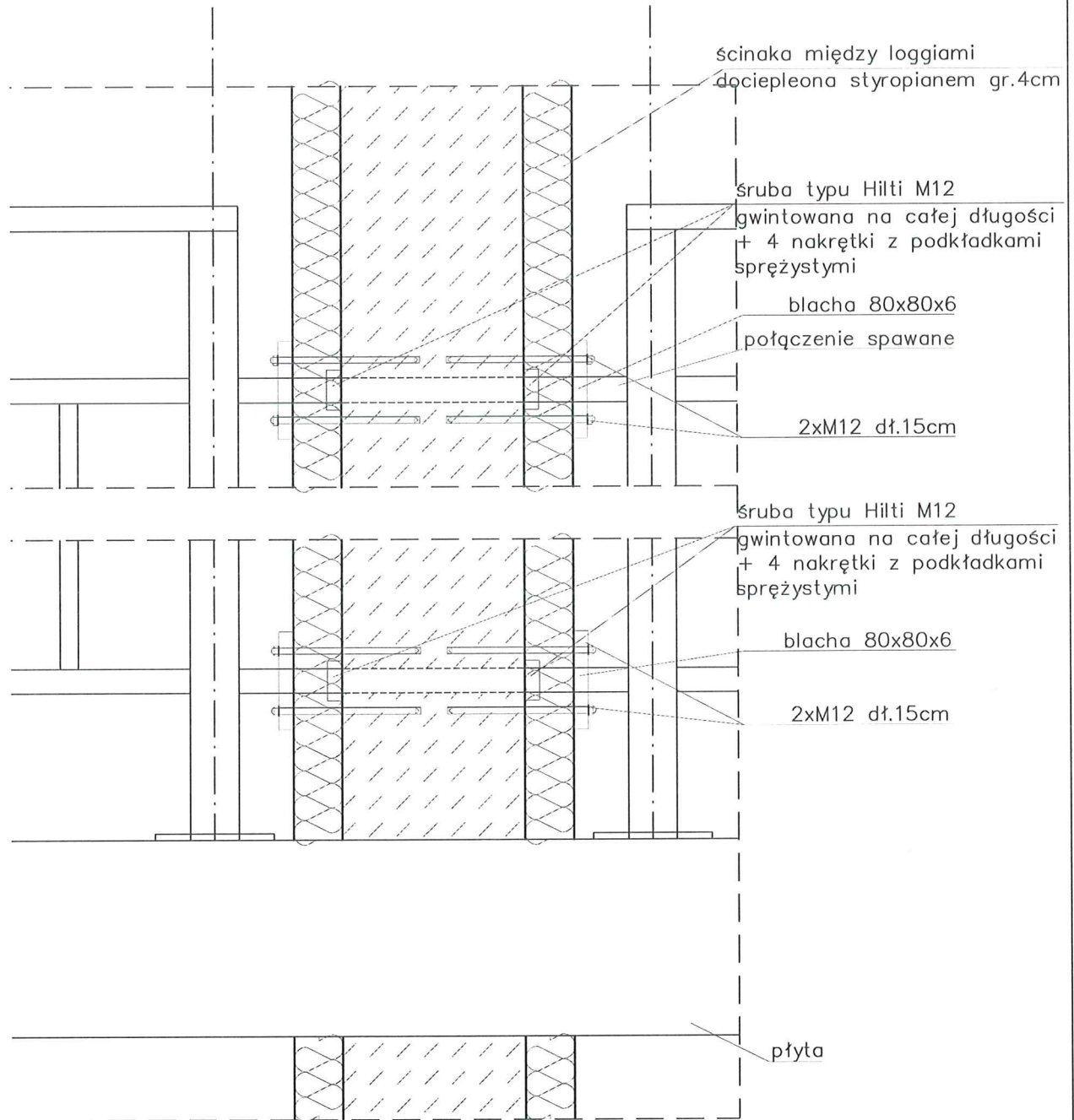
1. STOSOWAĆ ROZWIĄZANIA SYSTEMOWE PRODUCENTÓW, NIEZBĘDNE DO PRAWIDŁOWEGO WYKONANIA ELEMENTU.
2. PARAMETRY ZASTOSOWANYCH MATERIAŁÓW OKREŚLONO W OPISIE TECHNICZNYM.

PROJEKT TERMOMODERNIZACJI /DOCIEPLENIA/
ŚCIAN ZEWNĘTRZNYCH Z KOLORYSTYKĄ ELEWACJI
WRAZ Z WYMIANĄ BALUSTRAD LOGGII
BUDYNKU MIESZKALNEGO WIELORODZINNEGO
Elbląg, ul. Józefa Wybickiego 4-6
Obręb 3., działka nr 30/19



Inwestor: Spółdzielnia Mieszkaniowa "ZAKRZEWO" ul. Robotnicza 246, Elbląg 82-300	
Branża: ARCHITEKTURA Faza: PROJEKT BUDOWLANY i WYKONAWCZY	
Projektował:	mgr inż. arch. Jacek Szczęsny upr.4812/Gd/91
Opracowała:	mgr inż. arch. Małgorzata Szczęsna mgr inż. arch. Monika Makowska
Temat rysunku: DETAL "I"- DETAL ATTYKI	
Data: 07.2020	Nr rys.: A.19

Detal "J" mocowania balustrad w ściankach między loggiami



Uwaga: WYMIARY NALEŻY DOMIERZYĆ NA BUDOWIE!!!

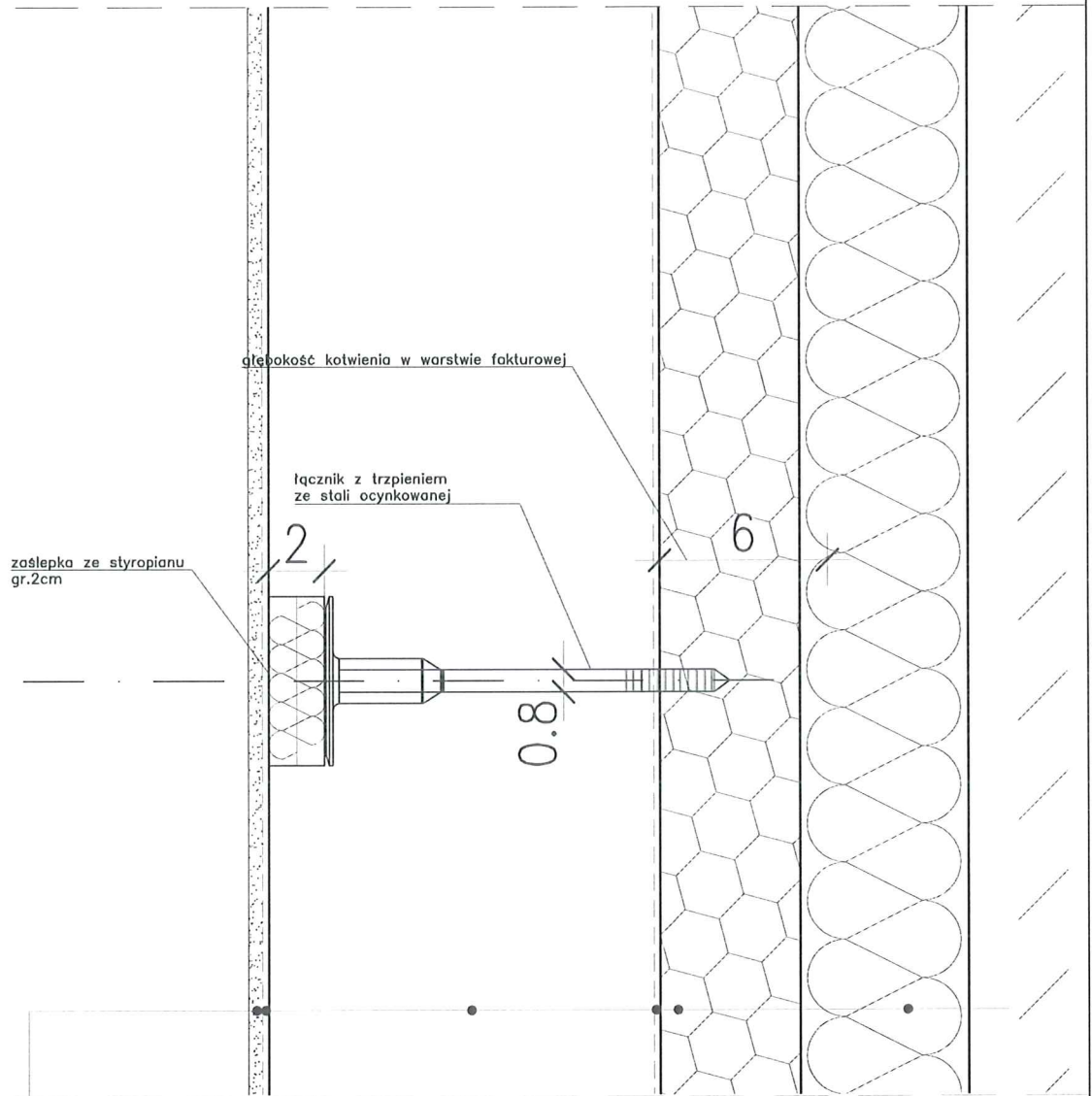
PROJEKT TERMOMODERNIZACJI /DOCIEPLENIA/
ŚCIAN ZEWNĘTRZNYCH Z KOLORYSTYKĄ ELEWACJI
WRAZ Z WYMIANĄ BALUSTRAD LOGGII
BUDYNKU MIESZKALNEGO WIELORODZINNEGO
Elbląg, ul. Józefa Wybickiego 4-6
Obręb 3., działka nr 30/19



Inwestor: Spółdzielnia Mieszkaniowa "ZAKRZEWO" ul. Robotnicza 246, Elbląg 82-300	
Branża: ARCHITEKTURA	Faza: PROJEKT BUDOWLANY I WYKONAWCZY
Projektował: mgr inż. arch. Jacek Szczęsny upr.4812/Gd/91	
Opracowała: mgr inż. arch. Małgorzata Szczęsna mgr inż. arch. Monika Makowska	
Temat rysunku: DETAL "J"- MOCOWANIE BALUSTRAD	
Data: 07.2020	Nr rys.: A.20

KOŁKOWANIE PŁYT TERMOIZOLACYJNYCH

PREZYDENT
MIASTA ELBLĄG
82-300 ELBLĄG, ul. Łąkowa 1



- ściana warstwowa gr.41cm
- tynk cementowo-wapienny 1cm
- zaprawa klejąca
- plyta termoizolacyjna – styropian 12cm
- zaprawa klejowa
- siatka z włókna szklanego
- środek gruntujący
- tynk mineralny
- farba silikonowa

UWAGI:
Podczas wykonywania kołkowania płyt termoizolacyjnych, wykonawca powinien sprawdzić nośność podłoża oraz zasadę doboru kołków i głębokość zakotwienia!

PROJEKT TERMOMODERNIZACJI /DOCIEPLENIA/
ŚCIAN ZEWNĘTRZNYCH Z KOLORYSTYKĄ ELEWACJI
WRAZ Z WYMIANĄ BALUSTRAD LOGGII
BUDYNKU MIESZKALNEGO WIELORODZINNEGO
Elbląg, ul. Józefa Wybickiego 4-6
Obwód 3., działka nr 30/19



Inwestor: Spółdzielnia Mieszkaniowa "ZAKRZEWO" ul. Robotnicza 246, Elbląg 82-300	
Branża: ARCHITEKTURA Faza: PROJEKT BUDOWLANY i WYKONAWCZY	
Projektował:	mgr inż. arch. Jacek Szczęsny upr.4812/Gd/91
Opracowała:	mgr inż. arch. Małgorzata Szczęsna mgr inż. arch. Monika Makowska
Temat rysunku: KOŁKOWANIE PŁYT TERMOIZOLACYJNYCH	
Data: 07.2020	Nr rys.: A.21