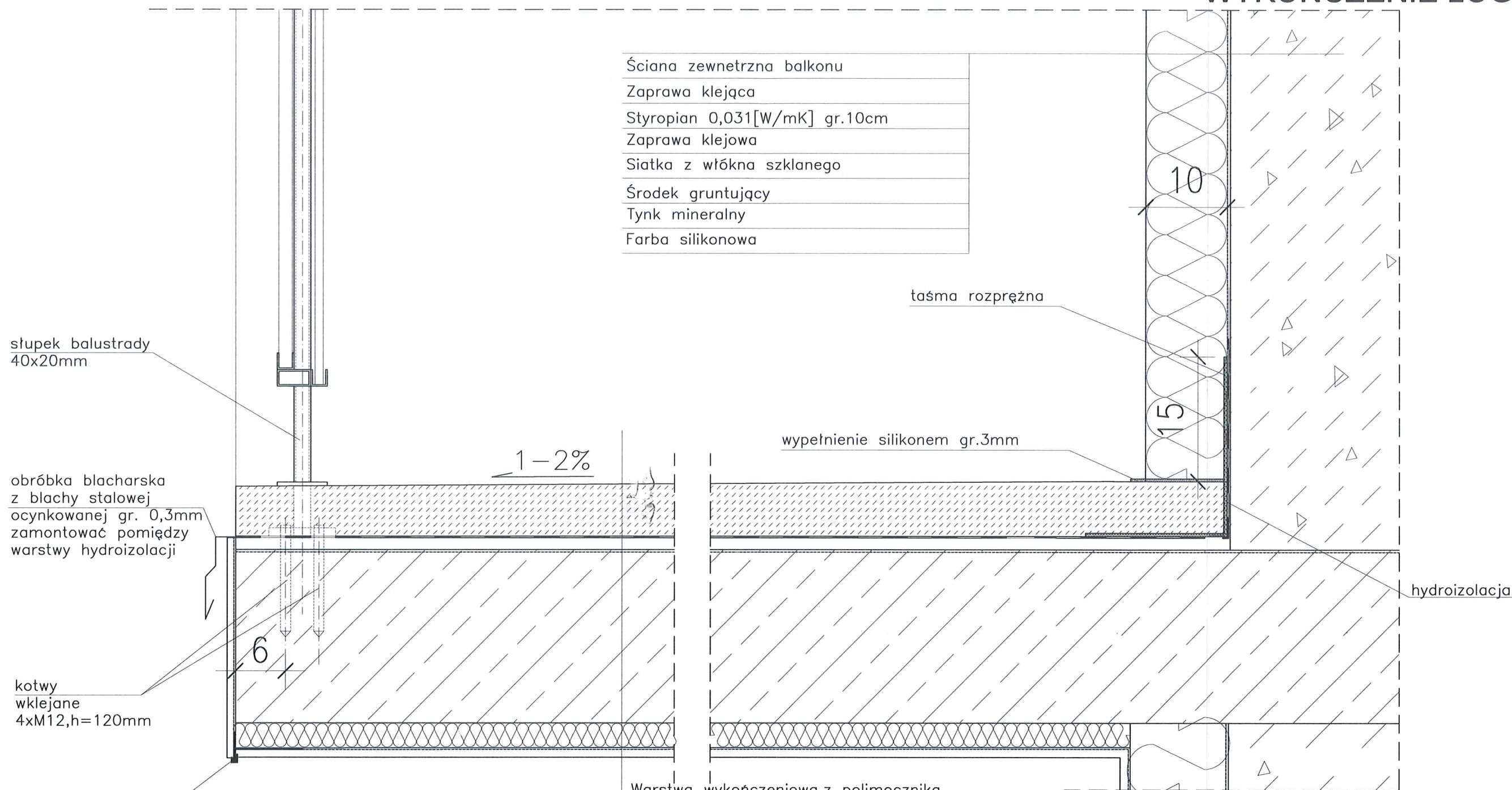


DETAL "H" skala 1:5 WYKOŃCZENIE LOGGI



Ściana zewnętrzna balkonu
Zaprawa klejąca
Styropian 0,031[W/mK] gr.10cm
Zaprawa klejowa
Siatka z włókna szklanego
Środek gruntujący
Tynk mineralny
Farba silikonowa

słupki balustrady
 40x20mm

obróbka blacharska
 z blachy stalowej
 ocynkowanej gr. 0,3mm
 zamontować pomiędzy
 warstwy hydroizolacji

kotwy
 wklejane
 4xM12, h=120mm

listwa kapinosowa
 aluminiowa

taśma rozprężna

wypełnienie silikonem gr.3mm

hydroizolacja

Warstwa wykończeniowa z polimocznika
Warstwa spadkowa gr.4,0-6cm
2 x warstwa hydroizolacji gr.2mm
Warstwa wyrównawcza gr.min 1cm
Zbrojenie włóknem rozproszonym warstwa kontaktowa do 1mm
Płyta żelbetowa
Styropian 0,031[W/mK] gr.3cm
Siatka z włókna szklanego
Środek gruntujący
Tynk mineralny
Farba silikonowa

- UWAGI:
1. WYMIARY DOMIERZYĆ NA BUDOWIE.
 2. STOSOWAĆ ROZWIĄZANIA SYSTEMOWE PRODUCENTÓW, NIEZBĘDNE DO PRAWIDŁOWEGO WYKONANIA ELEMENTU.
 3. PARAMETRY ZASTOSOWANYCH MATERIAŁÓW OKREŚLONO W OPISIE TECHNICZNYM.
 4. SYSTEM NAPRAWCZY PŁYTY WEDŁUG TECHNOLOGII I ZALECEŃ PRODUCENTA.
 5. PŁYTY BALKONOWE NALEŻY WZMOCNIĆ KOTWAMI, ZGODNIE Z OPISEM TECHNICZNYM.

- UWAGI:
1. WYMIARY DOMIERZYĆ NA BUDOWIE!!
 2. SYSTEM NAPRAWCZY PŁYTY WEDŁUG TECHNOLOGII I ZALECEŃ PRODUCENTA

PROJEKT TERMOMODERNIZACJI /DOCIEPLENIA/ ŚCIAN ZEWNĘTRZNYCH Z KOLORYSTYKĄ ELEWACJI WRAZ Z WYMIANĄ BALUSTRAD LOGGII BUDYNKU MIESZKALNEGO WIELORODZINNEGO
 Elbląg, ul. Józefa Wybickiego 7-10
 Obręb 3., działka nr 30/18

archi-CAD
 Jacek Szczepny
 80-172 Gdańsk, ul. Morenowa 22/1

Investor: Spółdzielnia Mieszkaniowa "ZAKRZEWO" ul. Robotnicza 246, Elbląg 82-300

Branża: ARCHITEKTURA Faza: PROJEKT BUDOWLANY I WYKONAWCZY

Projektował: mgr inż. arch. Jacek Szczepny upr.4812/Gd/91

Opracowała: mgr inż. arch. Małgorzata Szczepna
 mgr inż. arch. Monika Makowska

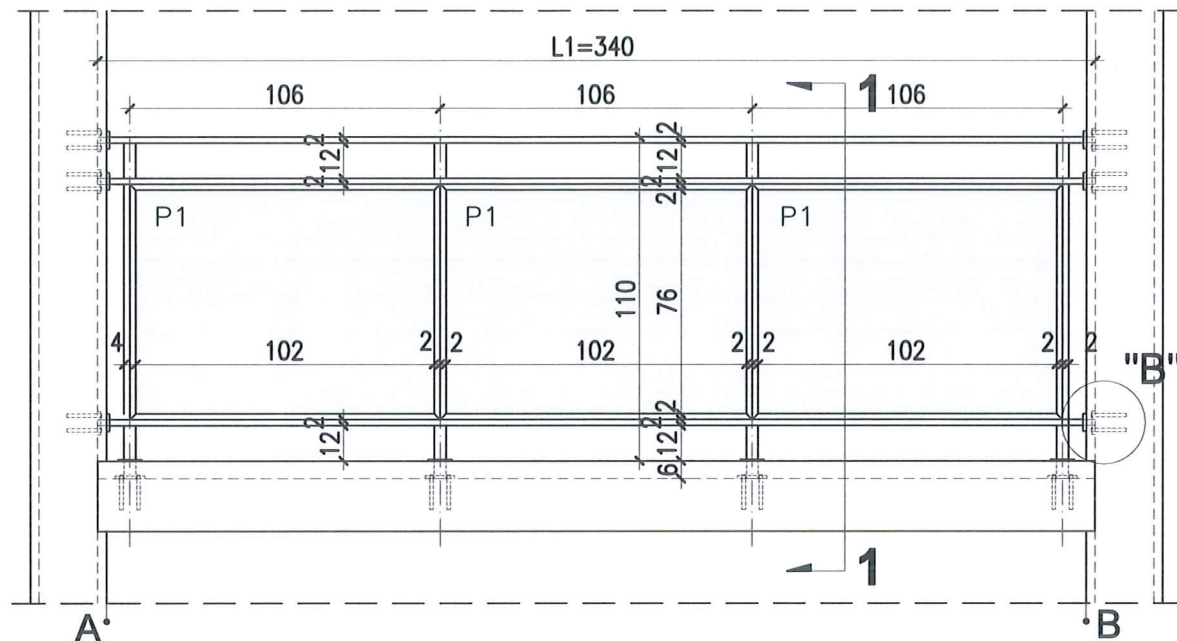
Temat rysunku: DETAL "H"- WYKOŃCZENIE BALKONU

Data: 07.2020 Skala: 1:5 Nr rys.: A.14

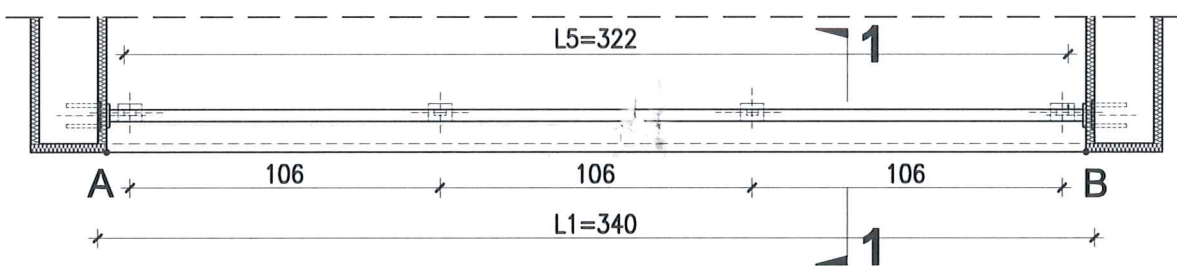
DETAL "H" skala 1:50 BALUSTRADY

PREZIDENT
MIASTA ELBLĄG
82-300 ELBLĄG, ul. Łączności 1

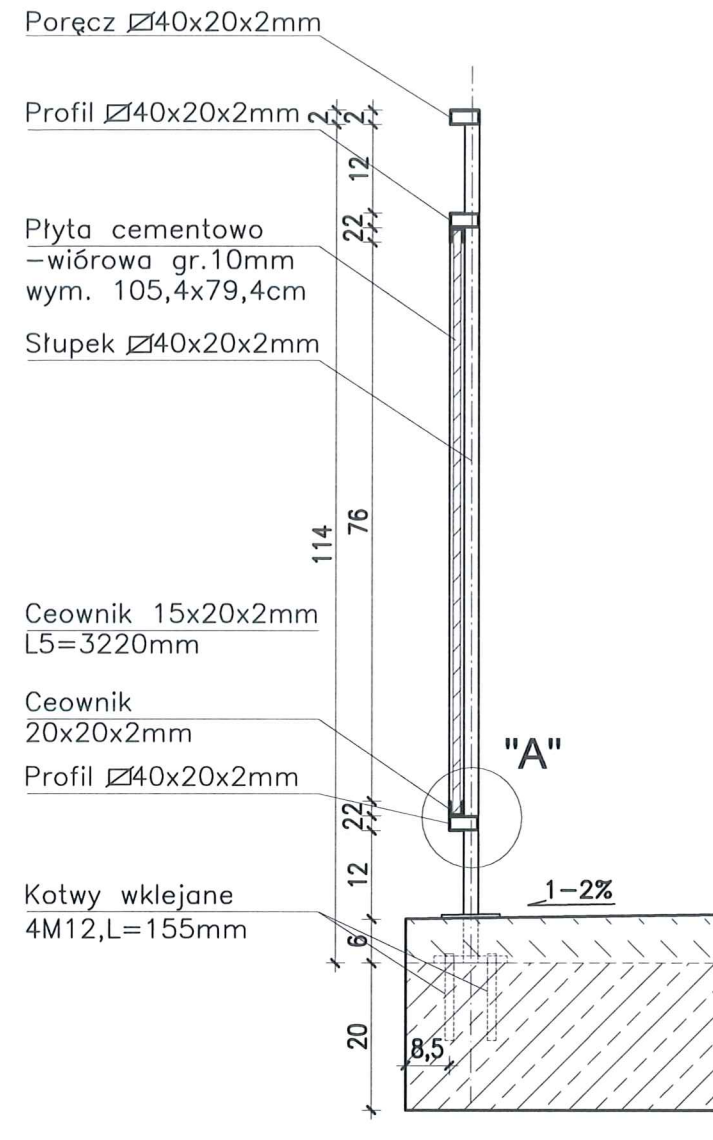
WIDOK BALUSTRADY -TYP1



RZUT BALUSTRADY -TYP1

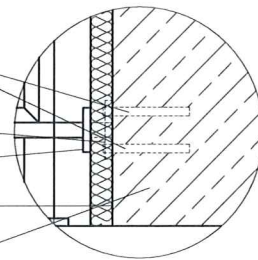


PRZEKRÓJ 1-1 skala 1:25



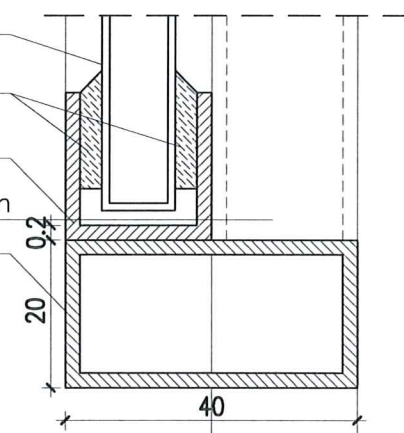
DETAL "B" skala 1:25

Kotwy wklejane
4M12, L=120mm
Blacha 100x80x10mm
Blacha 80x60x10mm
Styropian 0,031 [W/mk]
gr.3cm
Ściana loggi



DETAL "A" skala 1:2,5

Płyta cementowo-
wiórowa gr.10mm
Masa
uszczelniająca
Ceownik
20x20x2mm
Słupek 40x20x2mm
Profil
40x20x2mm



BALUSTRADY CEMENTOWO-WIÓROWE 88 szt. x TYP 1

ELEMENTY dla 1 szt.

PORĘCZ - 40x20x2mm L1=3400mm szt.1;
PROFIL POZIOMY - 40x20x2mm L=3400mm szt.2

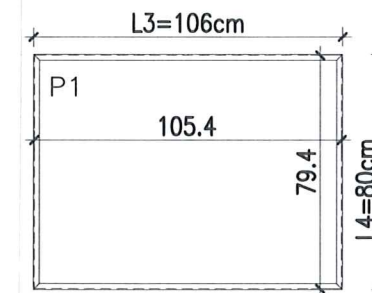
SŁUPKI PIONOWE - 40x20x2mm L2=1140mm szt.4;
CEOWNIKI - 20x20x2mm L3=1060mm szt.4;
L4=800mm szt.4;
PROFIL ALUMIN. - 15x20x2mm L5=3220mm szt.2

PLYTA CEMENTOWO-WIÓROWA gr.1cm
P1-105,4x79,4cm szt.3;

MOCOWANIE SŁUPKÓW -
- KOTWY WKLEJANE M12, L=155mm szt.16
- BLACHA 100x80x10mm szt.4
- BLACHA 80x60x10mm szt.4

MOCOWANIE PRĘTÓW W ŚCIANIE -
- KOTWY WKLEJANE M12, L=120mm szt.24
- BLACHA 100x80x10mm szt.6
- BLACHA 80x60x10mm szt.6

Płyty cementowo-wiórowe P1 w ramce z ceowników 20x20mm



UWAGI:

- ROZSTAW SŁUPKÓW I DŁUGOŚCI BALUSTRAD DOMIERZYĆ NA BUDOWIE
- MONTAŻ PŁYT CEMENTOWO-WIÓROWYCH ZGODNIE Z ZALECENIAMI PRODUCENTA
- KOLORYSTYKA PŁYT CEMENTOWO-WIÓROWYCH ZGODNIE Z RYS.A.2;A.3 I RYS.A.5;A.6
- BARIERKI OCYNKOWANE OGNIOWO
- RAMKA Z CEOWNIKÓW SPAWANA PUNKTOWO DO KONSTRUKCJI BALUSTRADY
- DŁUGOŚĆ KOTEW DO MOCOWANIA W ŚCIANIE DOBRAĆ NA BUDOWIE W ZALEŻNOŚCI OD GRUBOŚCI ŚCIANKI

PROJEKT TERMOMODERNIZACJI /DOCIEPLENIA/
ŚCIAN ZEWNĘTRZNYCH Z KOLORYSTYKĄ ELEWACJI
WRAZ Z WYMIANĄ BALUSTRAD LOGGII
BUDYNKU MIESZKALNEGO WIELORODZINNEGO
Elbląg, ul. Józefa Wybickiego 7-10
Obręb 3., działka nr 30/18



Investor: Spółdzielnia Mieszkaniowa "ZAKRZEWO" ul. Robotnicza 246, Elbląg 82-300

Branża: ARCHITEKTURA Faza: PROJEKT BUDOWLANY I WYKONAWCZY

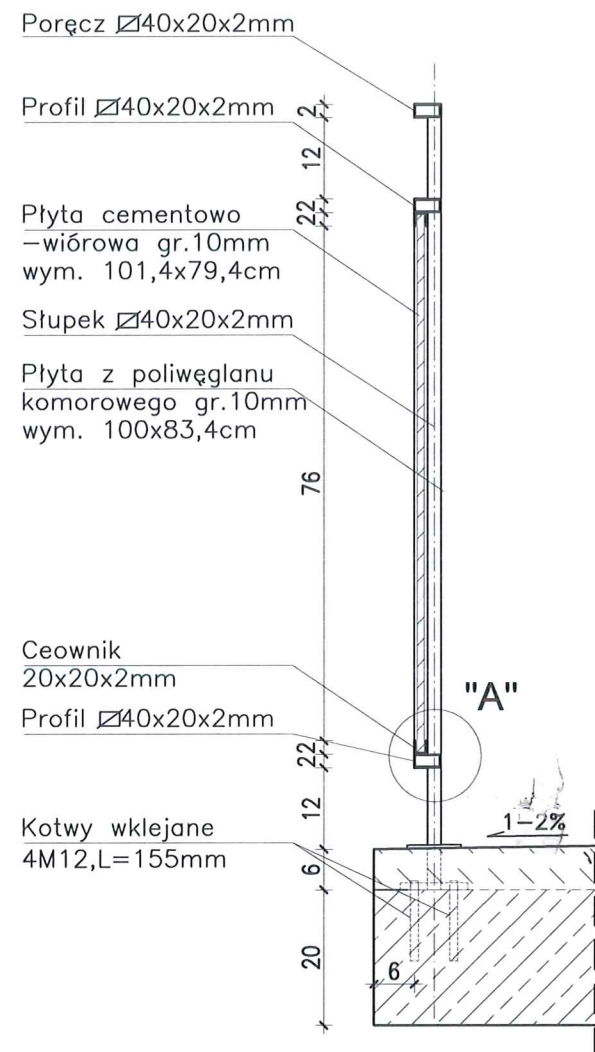
Projektował: mgr inż. arch. Jacek Szczęśny upr.4812/Gd/91

Opracowała: mgr inż. arch. Małgorzata Szczęśna
mgr inż. arch. Monika Makowska

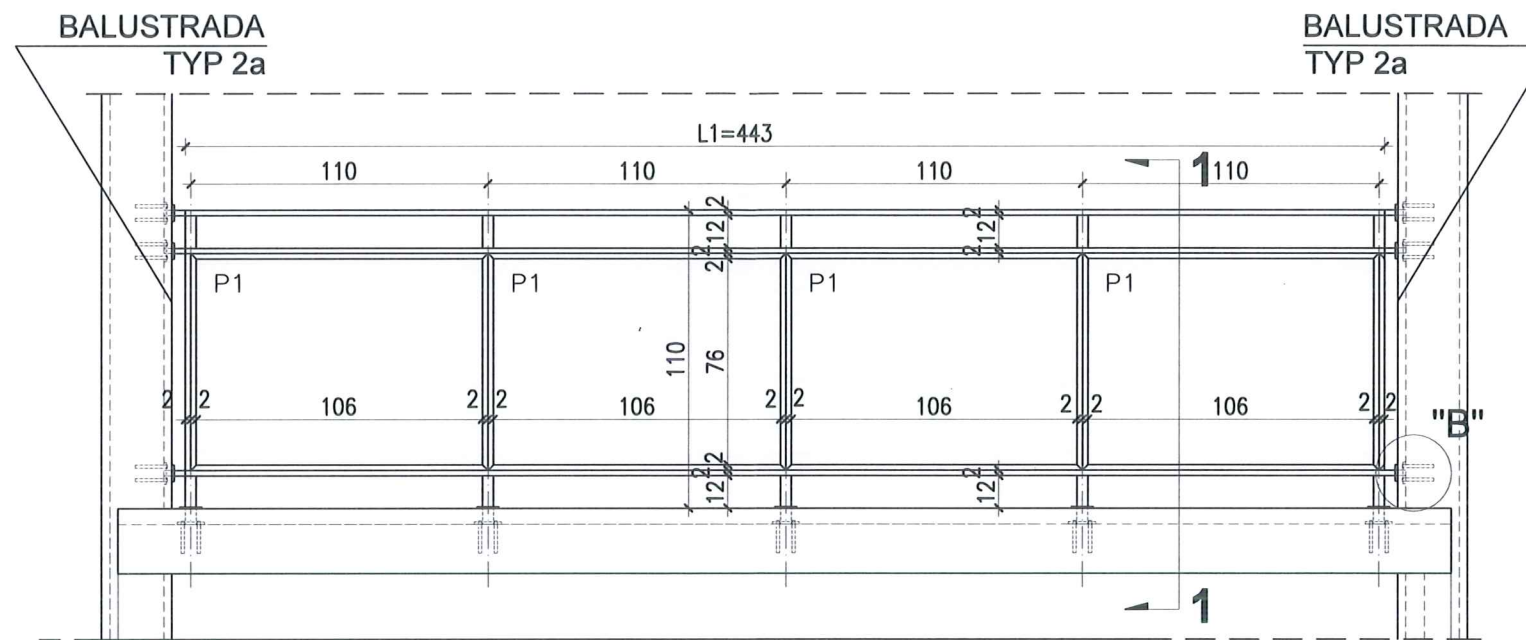
Temat rysunku: DETAL BALUSTRAD BALKONU TYP 1

Data: 07.2020 Skala: 1:25, 1:50 Nr rys.: A.15

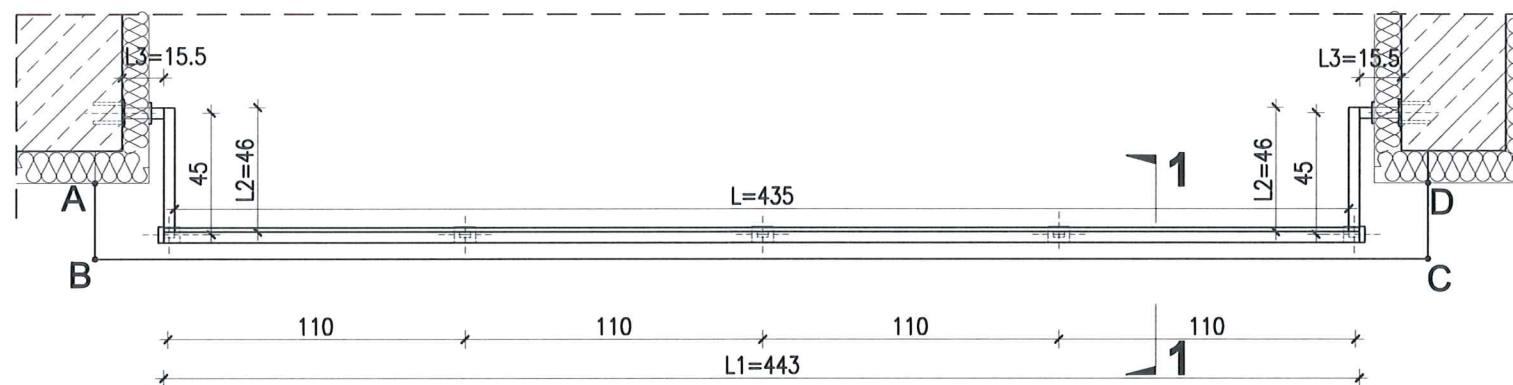
PRZEKRÓJ 1-1 skala 1:25



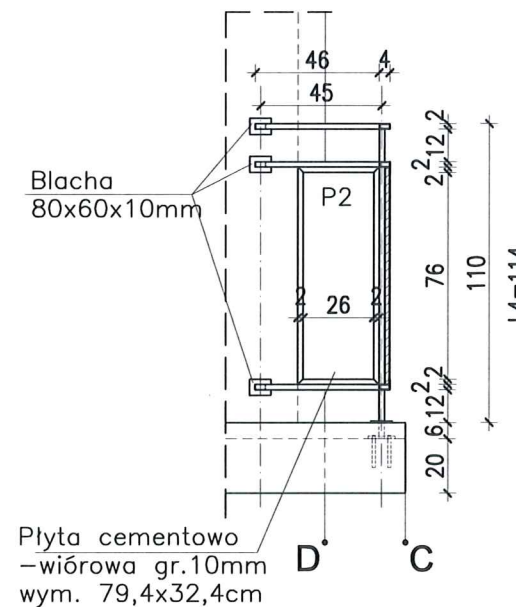
WIDOK BALUSTRADY -TYP 2



RZUT BALUSTRADY -TYP 2



WIDOK Z BOKU BALUSTRADY -TYP 2a



**DETAL "H" skala 1:50
 BALUSTRADY**

BALUSTRADY CEMENTOWO-WIÓROWE
 22 SZT. x TYP 2

ELEMENTY dla 1 szt.

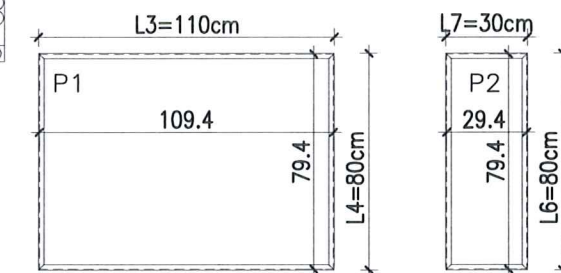
- POREĆCZ - 40x20x2mm L1=4430mm szt.1; L2=460mm szt.2; L3=155mm szt.2;
- PROFIL POZIOMY - 40x20x2mm L=4350mm szt.2; L=460mm szt.4; L=155mm szt.4;
- SŁUPKI PIONOWE - 40x20x2mm L4=1140mm szt.5;
- CEOWNIKI - 20x20x2mm L5=950mm szt.4; L6=800mm szt.4; L7=300mm szt.14;

PLYTA CEMENTOWO-WIÓROWA gr.1cm
 P1-109,4x79,4cm szt.4;
 P2-29,4x79,4cm szt.2;

MOCOWANIE SŁUPKÓW -
 - KOTWY WKLEJANE M12, L=155mm szt.20
 - BLACHA 100x80x10mm szt.5
 - BLACHA 80x60x10mm szt.5

MOCOWANIE PRETÓW W ŚCIANIE -
 - KOTWY WKLEJANE M12, L=120mm szt.24
 - BLACHA 100x80x10mm szt.6
 - BLACHA 80x60x10mm szt.6

**Płyty cementowo-wiόrowe P1 i P2
 w ramce z ceowników 20x20mm**



UWAGI:

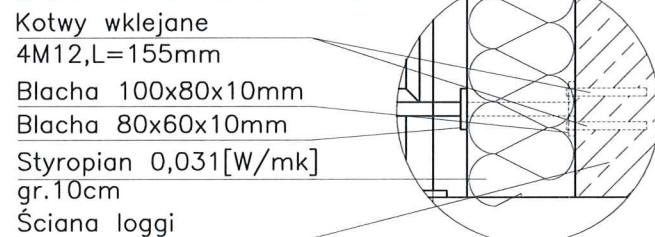
1. ROZSTAW SŁUPKÓW I DŁUGOŚCI BALUSTRAD DOMIERZYĆ NA BUDOWIE
2. MONTAŻ PŁYT CEMENTOWO-WIÓROWYCH ZGODNIE Z ZALECENIAMI PRODUCENTA
3. KOLORYSTYKA PŁYT CEMENTOWO-WIÓROWYCH ZGODNIE Z RYS.A.2;A.3 I RYS.A.5;A.6
4. BARIERKI OCYNKOWANE OGNIOWO
5. RAMKA Z CEOWNIKÓW SPAWANA PUNKTOWO DO KONSTRUKCJI BALUSTRADY
6. DŁUGOŚĆ KOTWY DO MOCOWANIA W ŚCIANIE DOBRAĆ NA BUDOWIE W ZALEŻNOŚCI OD GRUBOŚCI ŚCIANKI

PROJEKT TERMOMODERNIZACJI /DOCIEPLENIA/ ŚCIAN ZEWNĘTRZNYCH Z KOLORYSTYKĄ ELEWACYJĄ WRAZ Z WYMIANĄ BALUSTRAD LOGGII BUDYNKU MIESZKALNEGO WIELORODZINNEGO
 Elbląg, ul. Józefa Wybickiego 7-10
 Obręb 3., działka nr 30/18

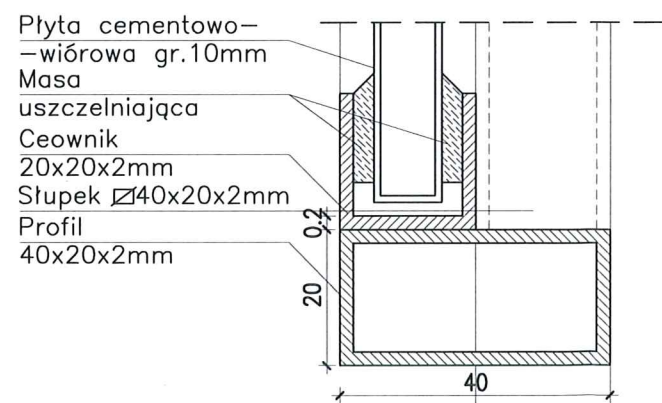


Investor:	Spółdzielnia Mieszkaniowa "ZAKRZEWO" ul. Robotnicza 246, Elbląg 82-300		
Branża:	ARCHITEKTURA	Faza:	PROJEKT BUDOWLANY I WYKONAWCZY
Projektował:	mgr inż. arch. Jacek Szczęsny	upr.4812/Gd/91	
Opracowała:	mgr inż. arch. Małgorzata Szczęsna		
	mgr inż. arch. Monika Makowska		
Temat rysunku:	DETAL BALUSTRAD BALKONU TYP 2		
Data:	07.2020	Skala:	1:25, 1:50
		Nr rys.:	A.16

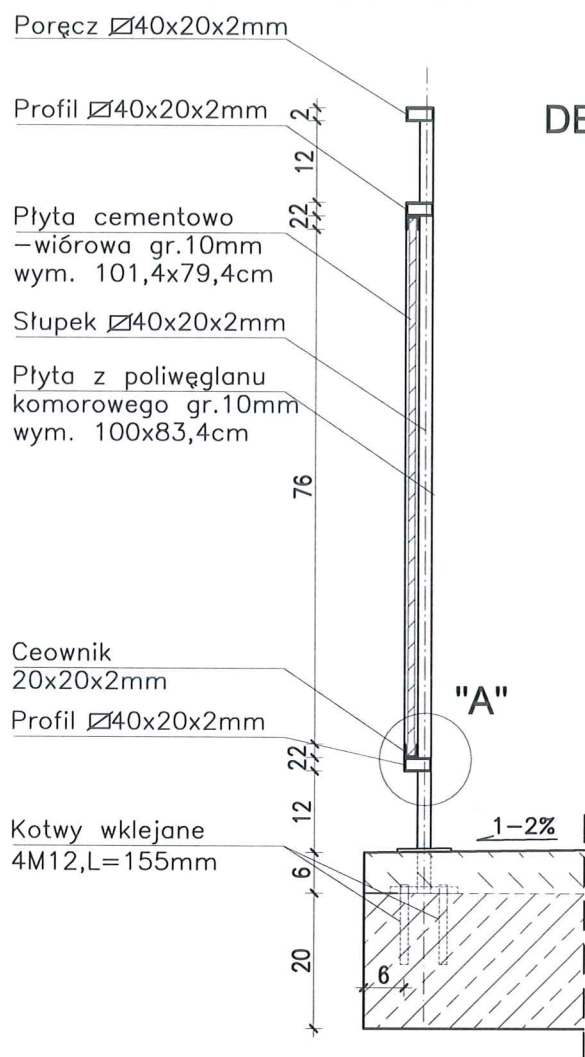
DETAL "B" skala 1:25



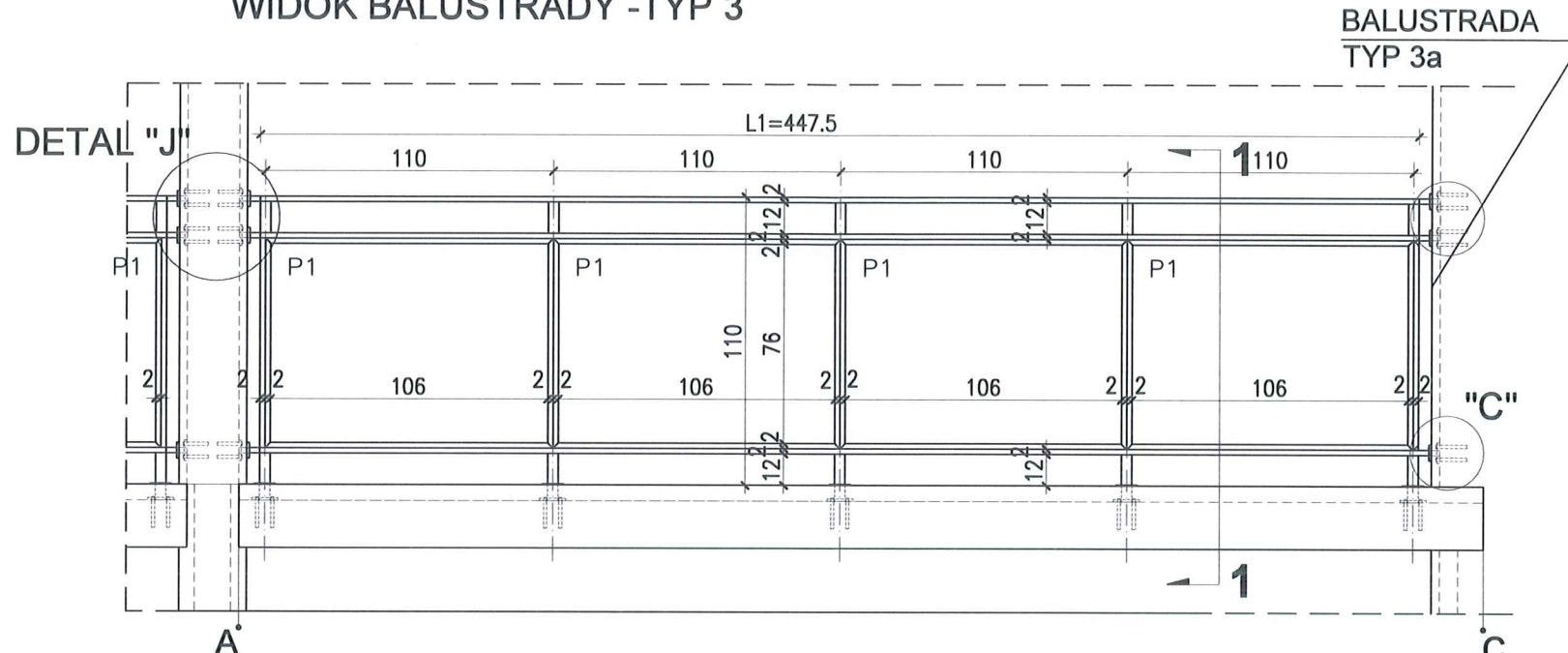
DETAL "A" skala 1:2,5



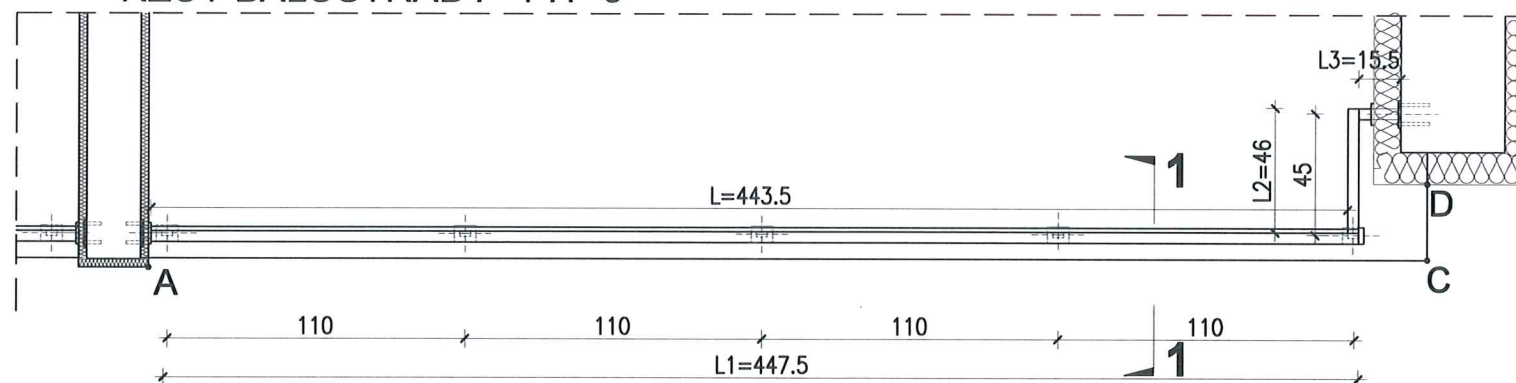
PRZEKRÓJ 1-1 skala 1:25



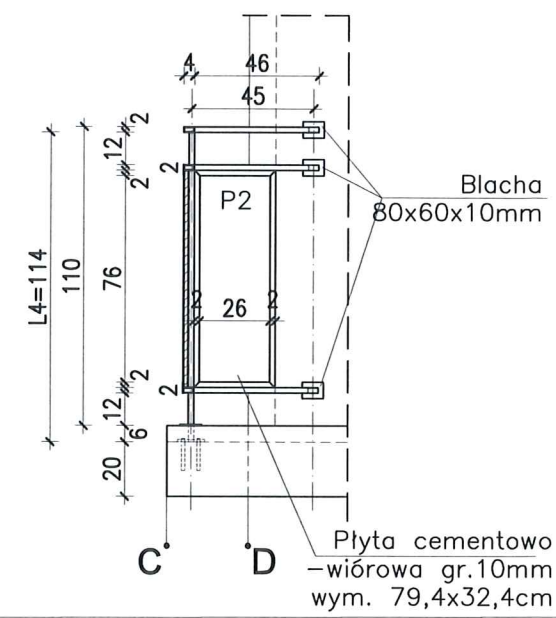
WIDOK BALUSTRADY -TYP 3



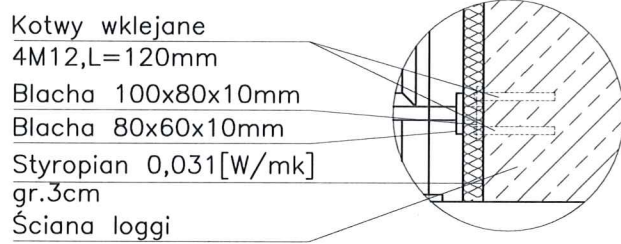
RZUT BALUSTRADY -TYP 3



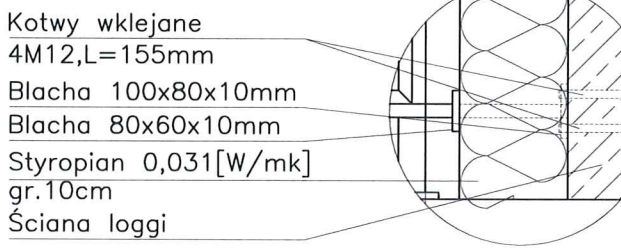
WIDOK Z BOKU BALUSTRADY -TYP 3a



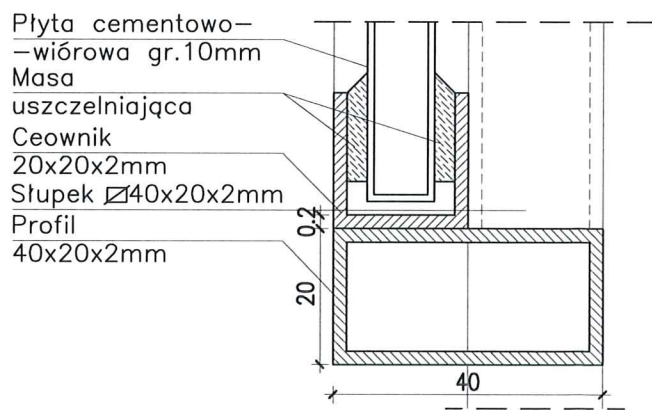
DETAL "B" skala 1:25



DETAL "C" skala 1:25



DETAL "A" skala 1:2,5



DETAL "H" skala 1:50 BALUSTRADY

BALUSTRADY CEMENTOWO-WIÓROWE
22 SZT. x TYP3

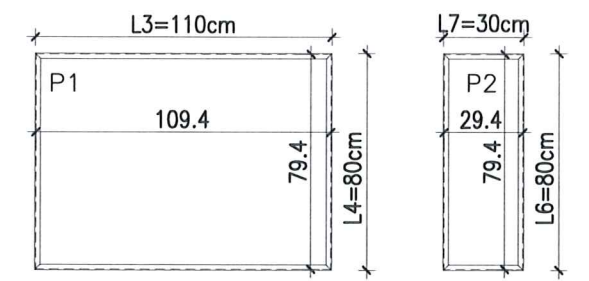
- ELEMENTY dla 1 szt.
- PORĘCZ - $\varnothing 40 \times 20 \times 2 \text{ mm}$ L1=4475mm szt.1; L2=460mm szt.1; L3=155mm szt.1;
 - PROFIL POZIOMY - $\varnothing 40 \times 20 \times 2 \text{ mm}$ L=4435mm szt.2; L=460mm szt.2; L=155mm szt.2;
 - SŁUPKI PIONOWE - $\varnothing 40 \times 20 \times 2 \text{ mm}$ L4=1140mm szt.5;
 - CEOWNIKI - $\varnothing 20 \times 20 \times 2 \text{ mm}$ L5=950mm szt.4; L6=800mm szt.4; L7=300mm szt.14;

PŁYTA CEMENTOWO-WIÓROWA gr.1cm
P1-109,4x79,4cm szt.4;
P2-29,4x79,4cm szt.1;

- MOCOWANIE SŁUPKÓW -
- KOTWY WKLEJANE M12, L=155mm szt.20
 - BLACHA 100x80x10mm szt.5
 - BLACHA 80x60x10mm szt.5

- MOCOWANIE PRĘTÓW W ŚCIANIE -
- KOTWY WKLEJANE M12, L=120mm szt.24
 - BLACHA 100x80x10mm szt.6
 - BLACHA 80x60x10mm szt.6

Płyty cementowo-wiórowe P1 i P2 w ramce z ceowników $\varnothing 20 \times 20 \text{ mm}$



- UWAGI:
- ROZSTAW SŁUPKÓW I DŁUGOŚCI BALUSTRAD DOMIERZYĆ NA BUDOWIE
 - MONTAŻ PŁYT CEMENTOWO-WIÓROWYCH ZGODNIE Z ZALECENIAMI PRODUCENTA
 - KOLORYSTYKA PŁYT CEMENTOWO-WIÓROWYCH ZGODNIE Z RYS.A.2;A.3 I RYS.A.5;A.6
 - BARIERKI OCYNKOWANE OGNIOWO
 - RAMKA Z CEOWNIKÓW SPAWANA PUNKTOWO DO KONSTRUKCJI BALUSTRADY
 - DŁUGOŚĆ KOTEW DO MOCOWANIA W ŚCIANIE DOBRAĆ NA BUDOWIE W ZALEŻNOŚCI OD GRUBOŚCI ŚCIANKI

PROJEKT TERMOMODERNIZACJI /DOCIEPLENIA/ ŚCIAN ZEWNĘTRZNYCH Z KOLORYSTYKĄ ELEWACJI WRAZ Z WYMIANĄ BALUSTRAD LOGGII BUDYNKU MIESZKALNEGO WIELORODZINNEGO Elbląg, ul. Józefa Wybickiego 7-10 Obręb 3., działka nr 30/18

archi-CAD
Jacek Szczepny
80-172 Gdańsk, ul. Morenowa 22/1

Investor: Spółdzielnia Mieszkaniowa "ZAKRZEWO" ul. Robotnicza 246, Elbląg 82-300

Brand: ARCHITEKTURA Faza: PROJEKT BUDOWLANY I WYKONAWCZY

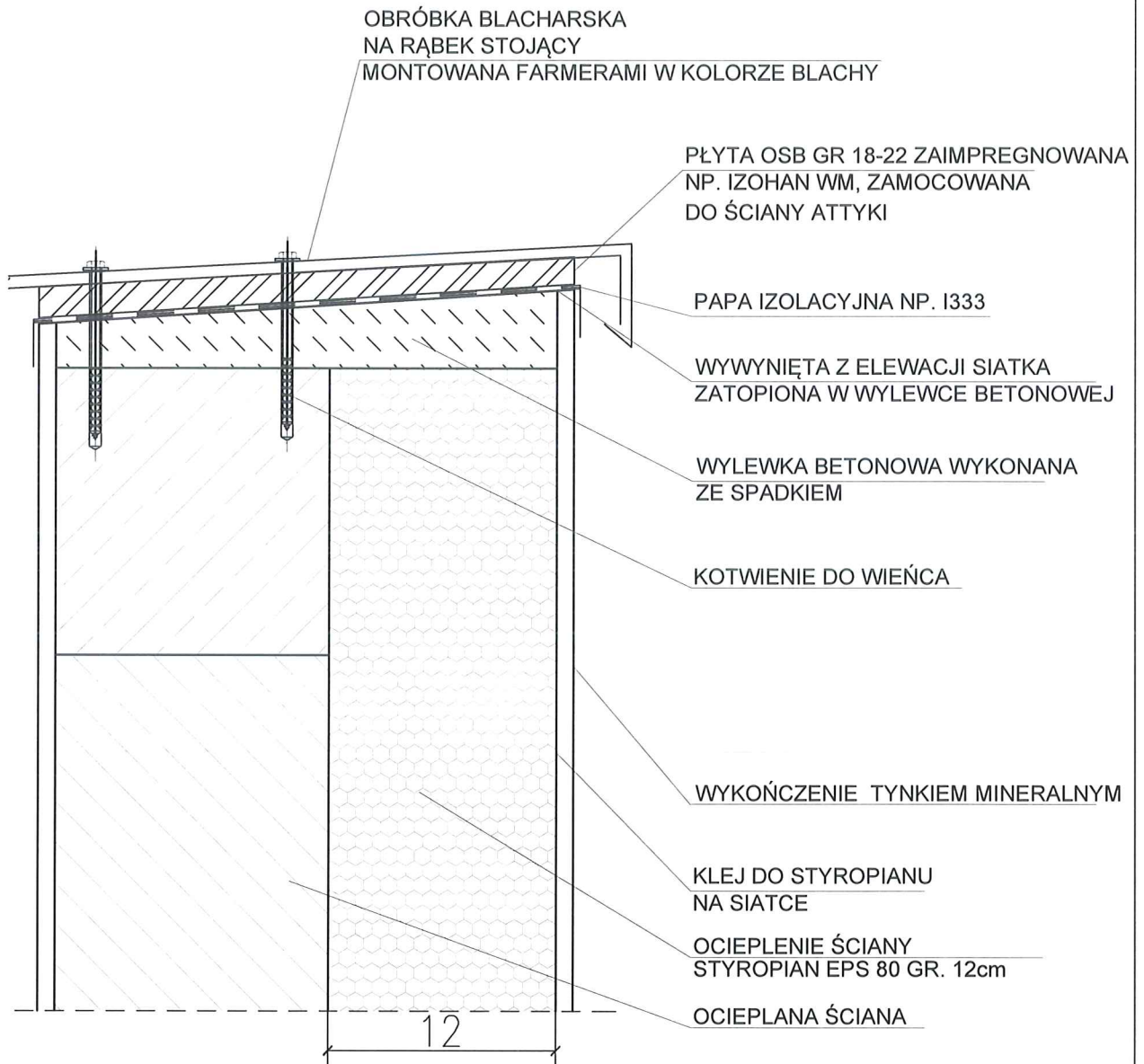
Projektował: mgr inż. arch. Jacek Szczepny upr.4812/Gd/91

Opracowała: mgr inż. arch. Małgorzata Szczepna mgr inż. arch. Monika Makowska

Temat rysunku: DETAL BALUSTRAD BALKONU TYP 3

Data: 07.2020 Skala: 1:25, 1:50 Nr rys.: A.17

DETAL "I"- DETAL ATTYKI



UWAGI:

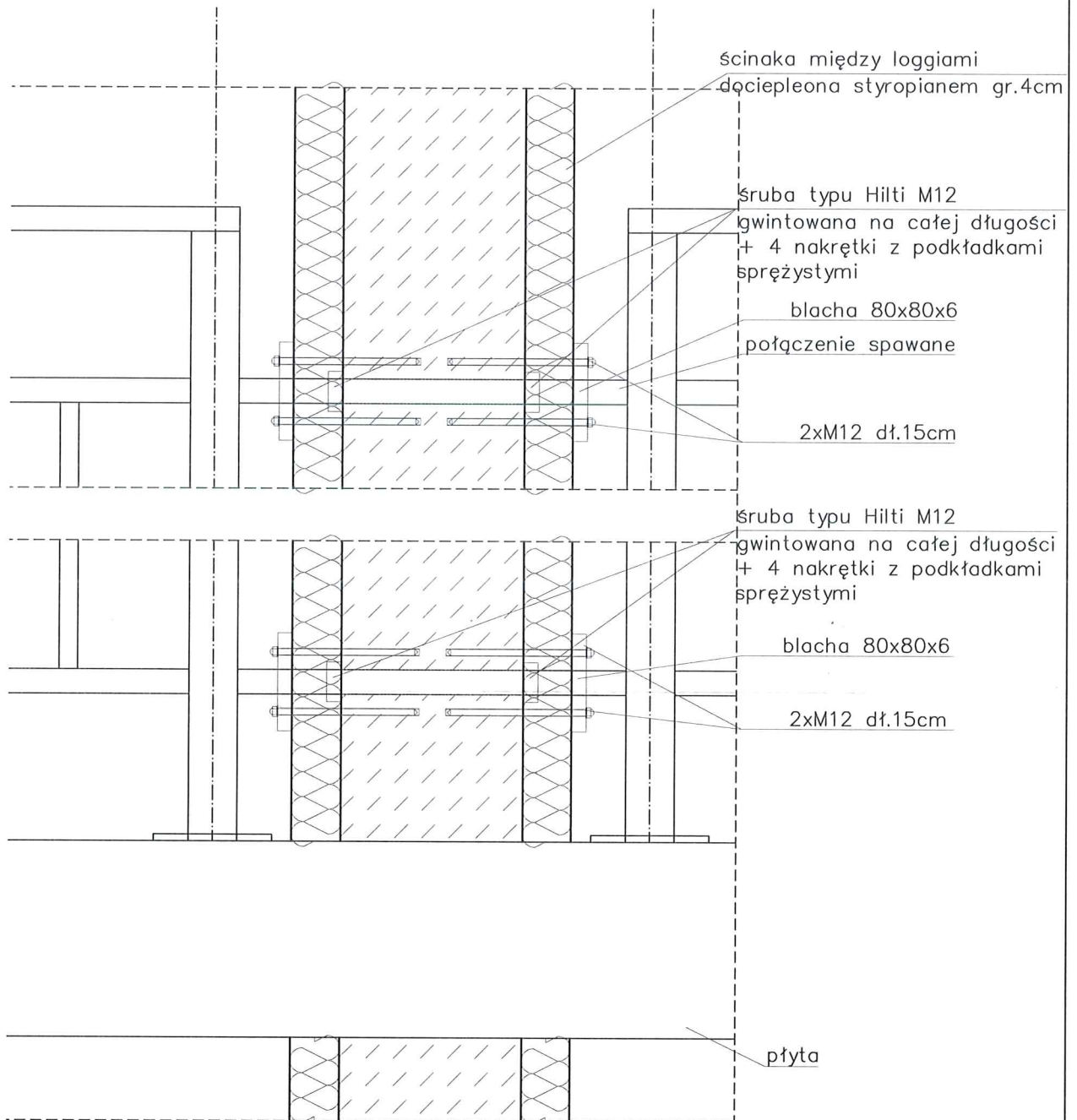
1. STOSOWAĆ ROZWIĄZANIA SYSTEMOWE PRODUCENTÓW, NIEZBĘDNE DO PRAWIDŁOWEGO WYKONANIA ELEMENTU.
2. PARAMETRY ZASTOSOWANYCH MATERIAŁÓW OKREŚLONO W OPISIE TECHNICZNYM.

PROJEKT TERMOMODERNIZACJI /DOCIEPLENIA/
 ŚCIAN ZEWNĘTRZNYCH Z KOLORYSTYKĄ ELEWACJI
 WRAZ Z WYMIANĄ BALUSTRAD LOGGII
 BUDYNKU MIESZKALNEGO WIELORÓDZINNEGO
 Elbląg, ul. Józefa Wybickiego 7-10
 Obręb 3., działka nr 30/18



Inwestor: Spółdzielnia Mieszkaniowa "ZAKRZEWO" ul. Robotnicza 246, Elbląg 82-300	
Branża: ARCHITEKTURA Faza: PROJEKT BUDOWLANY i WYKONAWCZY	
Projektował:	mgr inż. arch. Jacek Szczęsny upr.4812/Gd/91
Opracowała:	mgr inż. arch. Małgorzata Szczęsna mgr inż. arch. Monika Makowska
Temat rysunku: DETAL "I"- DETAL ATTYKI	
Data: 07.2020	Nr rys.: A.18

Detal "J" mocowanie balustrad w ściankach między loggiami



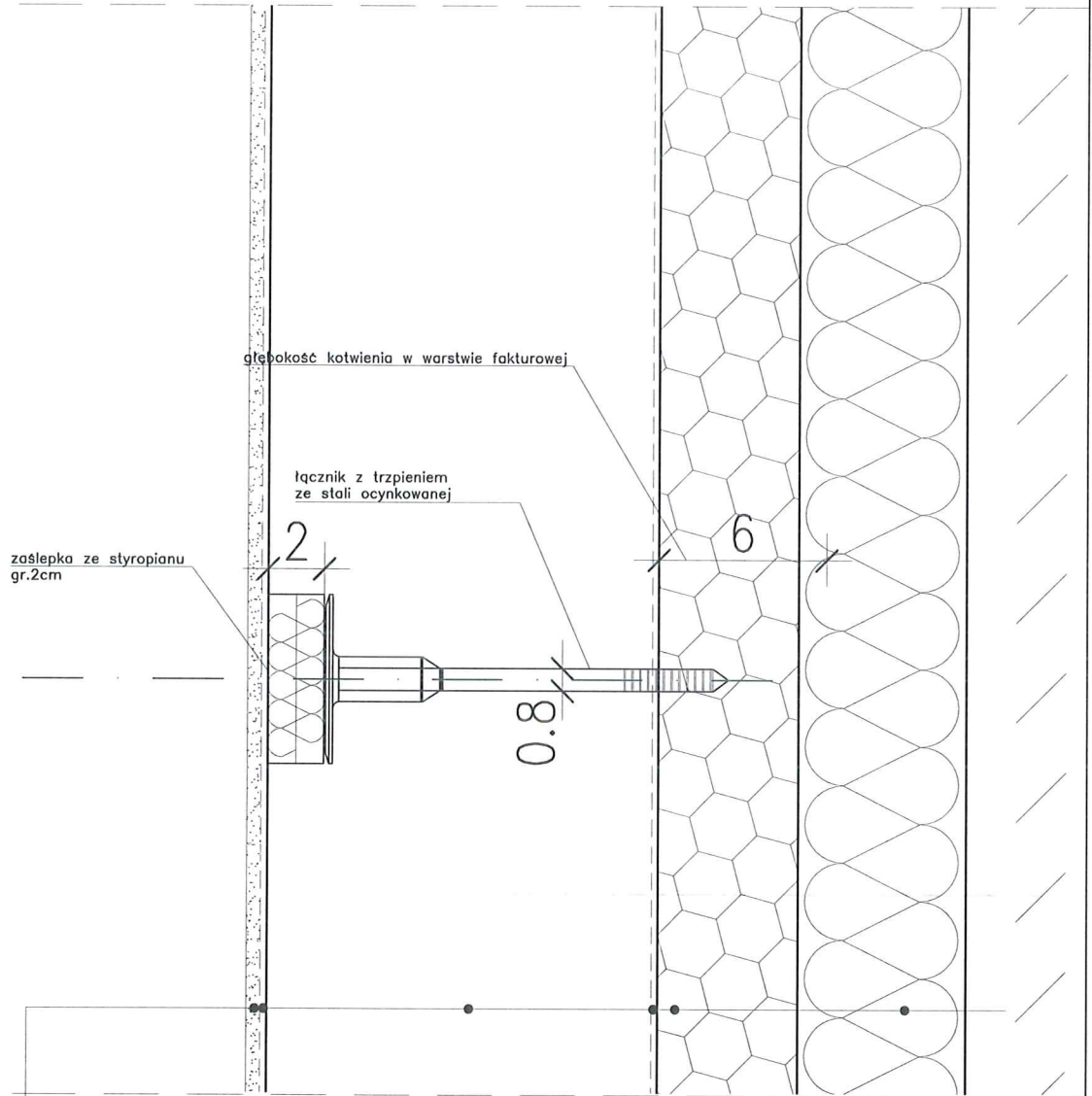
Uwaga: WYMIARY NALEŻY DOMIERZYĆ NA BUDOWIE!!!

PROJEKT TERMOMODERNIZACJI /DOCIEPLENIA/
 ŚCIAN ZEWNĘTRZNYCH Z KOLORYSTYKĄ ELEWACJI
 WRAZ Z WYMIANĄ BALUSTRAD LOGGII
 BUDYNKU MIESZKALNEGO WIELORODZINNEGO
 Elbląg, ul. Józefa Wybickiego 7-10
 Obręb 3., działka nr 30/18



Inwestor: Spółdzielnia Mieszkaniowa "ZAKRZEWO" ul. Robotnicza 246, Elbląg 82-300	
Branża: ARCHITEKTURA Faza: PROJEKT BUDOWLANY I WYKONAWCZY	
Projektował:	mgr inż. arch. Jacek Szczepny upr.4812/Gd/91
Opracowała:	mgr inż. arch. Małgorzata Szczepna mgr inż. arch. Monika Makowska
Temat rysunku: DETAL "J"- MOCOWANIE BALUSTRAD	
Data:	07.2020
Nr rys:	A.19

KOŁKOWANIE PŁYT TERMOIZOLACYJNYCH



- ściana warstwowa gr.41cm
- tynk cementowo-wapienny 1cm
- zaprawa klejąca
- plyta termoizolacyjna – styropian 12cm
- zaprawa klejowa
- siatka z włókna szklanego
- środek gruntujący
- tynk mineralny
- farba silikonowa

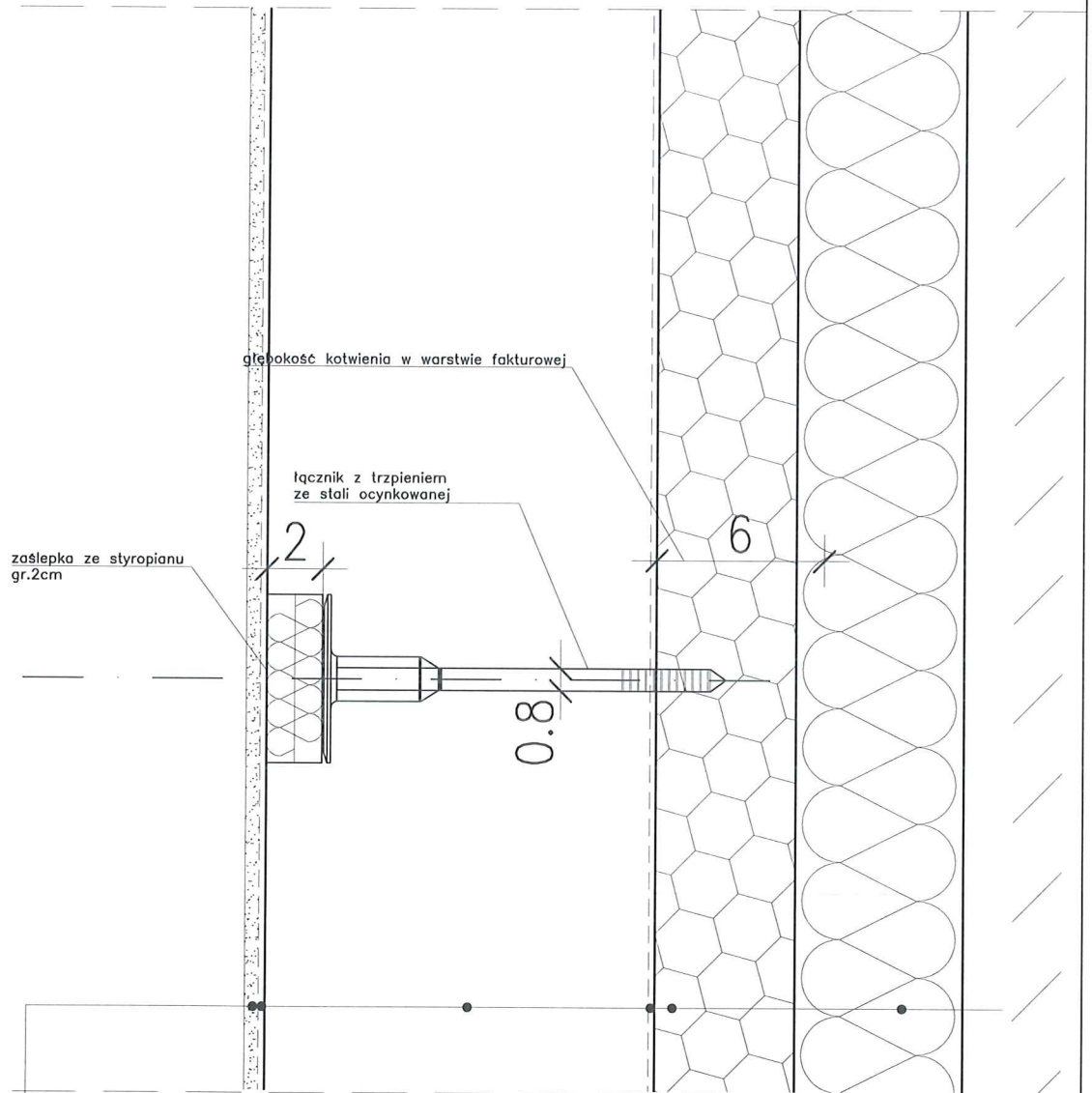
PROJEKT TERMOMODERNIZACJI /DOCIEPLENIA/ ŚCIAN ZEWNĘTRZNYCH Z KOLORYSTYKĄ ELEWACJI WRAZ Z WYMIANĄ BALUSTRAD LOGGII BUDYNKU MIESZKALNEGO WIELORODZINNEGO
 Elbląg, ul. Józefa Wybickiego 7-10
 Obręb 3., działka nr 30/18

archi-CAD
 Jacek Szczęsny
 80-172 Gdańsk, ul. Morenowa 22/1

Inwestor: Spółdzielnia Mieszkaniowa "ZAKRZEWO" ul. Robotnicza 246, Elbląg 82-300	
Branża: ARCHITEKTURA Faza: PROJEKT BUDOWLANY I WYKONAWCZY	
Projektował:	mgr inż. arch. Jacek Szczęsny upr.4812/Gd/91
Opracowała:	mgr inż. arch. Małgorzata Szczęsna mgr inż. arch. Monika Makowska
Temat rysunku: KOŁKOWANIE PŁYT TERMOIZOLACYJNYCH	
Data:	07.2020
Nr rys.: A.20	

UWAGI:
 Podczas wykonywania kołkowania płyt termoizolacyjnych, wykonawca powinien sprawdzić nośność podłoża oraz zasadę doboru kołków i głębokość zakotwienia!

KOŁKOWANIE PŁYT TERMOIZOLACYJNYCH



- ściana warstwowa gr.41cm
- tynek cementowo-wapienny 1cm
- zaprawa klejąca
- płyta termoizolacyjna – styropian 12cm
- zaprawa klejowa
- siatka z włókna szklanego
- środek gruntujący
- tynek mineralny
- farba silikonowa

PROJEKT TERMOMODERNIZACJI /DOCIEPLENIA/ ŚCIAN ZEWNĘTRZNYCH Z KOLORYSTYKĄ ELEWACJI WRAZ Z WYMIANĄ BALUSTRAD LOGGII BUDYNKU MIESZKALNEGO WIELORODZINNEGO Elbląg, ul. Józefa Wybickiego 7-10 Obręb 3., działka nr 30/18		 80-172 Gdańsk, ul. Morenowa 22/1
Inwestor: Spółdzielnia Mieszkaniowa "ZAKRZEWO" ul. Robotnicza 246, Elbląg 82-300		
Branża: ARCHITEKTURA Faza: PROJEKT BUDOWLANY I WYKONAWCZY		
Projektował:	mgr inż. arch. Jacek Szczepny upr.4812/Gd/91	
Opracowała:	mgr inż. arch. Małgorzata Szczepna mgr inż. arch. Monika Makowska	
Temat rysunku: KOŁKOWANIE PŁYT TERMOIZOLACYJNYCH		
Data:	07.2020	Nr rys.: A.20

UWAGI:
 Podczas wykonywania kołkowania płyt termoizolacyjnych, wykonawca powinien sprawdzić nośność podłoża oraz zasadę doboru kołków i głębokość zakotwienia!