
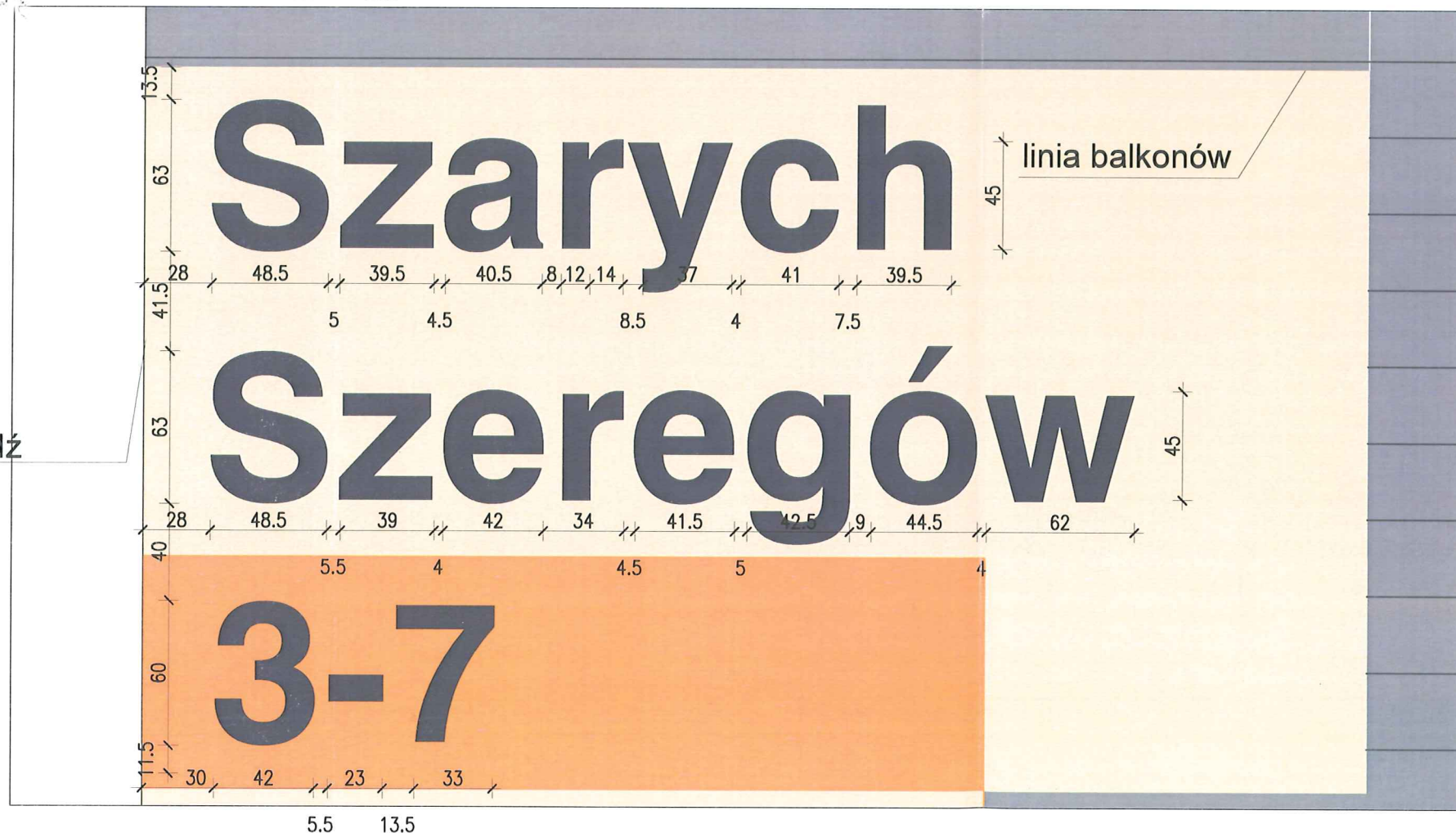


LITERNICTWO
 skala 1:25
 elewacja północno - wschodnia


czcionka: Swis721 Hv BT
 wysokość liter: 60 i 63cm i 45cm
 kolor czcionki


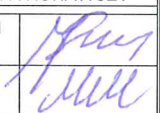
 NCS S 5005-R50B
 (R=132,G=128,B=133)



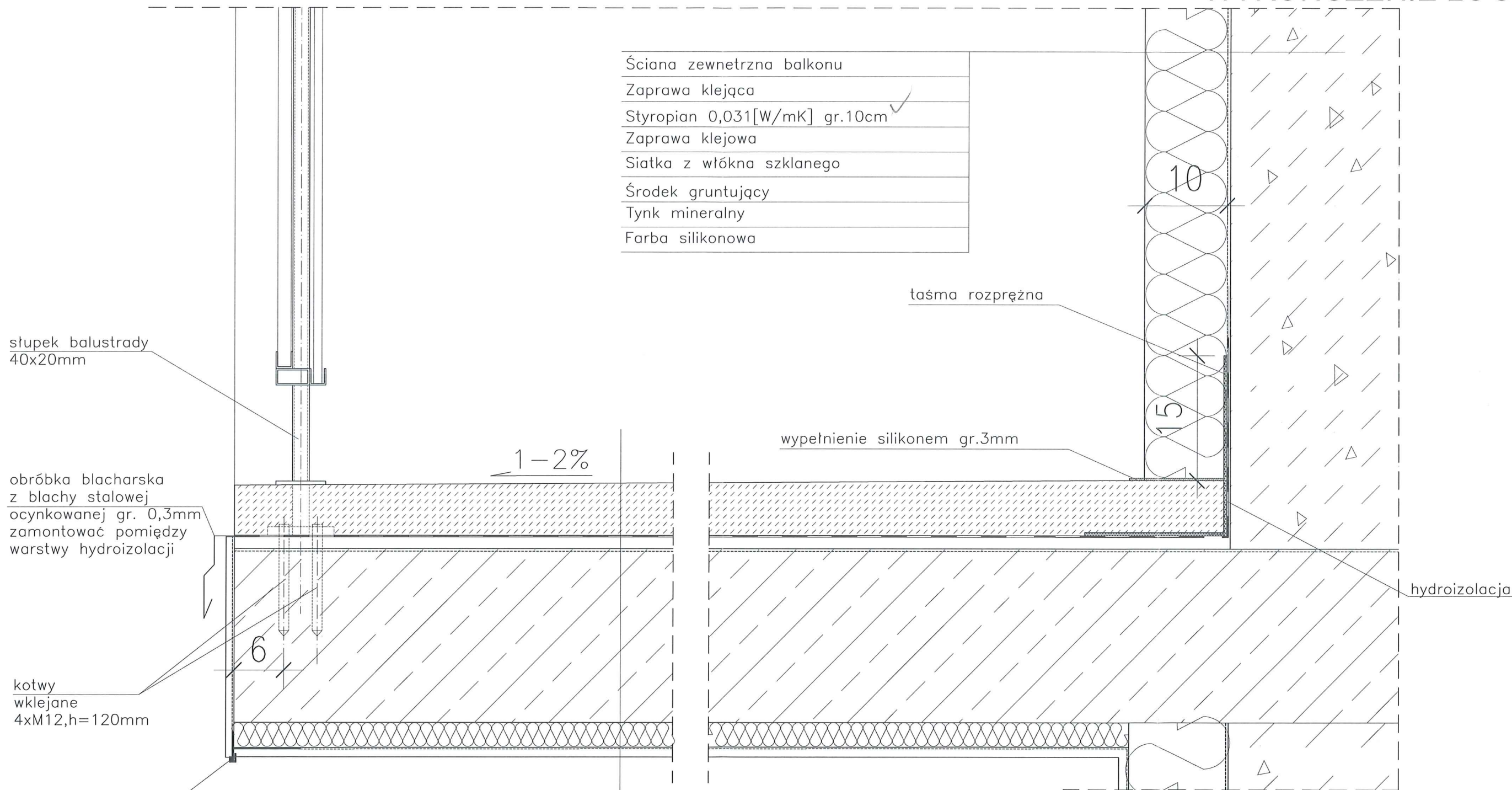
elewacja południowo- zachodnia

czcionka: Swis721 Hv BT
 wysokość liter: 60 i 63 cm i 45cm
 kolor czcionki

 NCS S 5005-R50B
 (R=132,G=128,B=133)

PROJEKT DOCIEPLENIA ŚCIAN ZEWNĘTRZNYCH BUDYNKU MIESZKALNEGO WIELORODZINNEGO		
Elbląg, ul. Szarych Szeregów 3-7 Obręb 3., działka nr 30/34		
Inwestor: Spółdzielnia Mieszkaniowa "ZAKRZEWO" ul. Szarych Szeregów 3-7, Elbląg 82-300		
Branża: ARCHITEKTURA Faza: PROJEKT BUDOWLANY i WYKONAWCZY		
Projektował:	mgr inż. arch. Jacek Szczepny upr.4812/Gd/91	
Opracowała:	mgr inż. arch. Monika Makowska	
Temat rysunku: LITERNICTWO		
Data:	09.2019	Skala: 1:25 Nr rys.: A.16

DETAL "H" skala 1:5 WYKOŃCZENIE LOGGI



Ściana zewnętrzna balkonu
Zaprawa klejąca
Styropian 0,031[W/mK] gr.10cm ✓
Zaprawa klejowa
Siatka z włókna szklanego
Środek gruntujący
Tynk mineralny
Farba silikonowa

słupki balustrady
40x20mm

obróbka blacharska
z blachy stalowej
ocynkowanej gr. 0,3mm
zamontować pomiędzy
warstwy hydroizolacji

kotwy
wklejane
4xM12, h=120mm

listwa kapinosowa
aluminiowa

Warstwa wykończeniowa w spadku gr.4,0–6cm
2 x warstwa hydroizolacji gr.2mm
Warstwa wyrównawcza gr.min 1cm
Zbrojenie włóknem rozproszonym warstwa kontaktowa do 1mm
Płyta żelbetowa
Styropian 0,031[W/mK] gr.3cm ✓
Siatka z włókna szklanego
Środek gruntujący
Tynk mineralny
Farba silikonowa

UWAGI:
1. WYMIARY DOMIERZYĆ NA BUDOWIE!
2. SYSTEM NAPRAWCZY PŁYTY WEDŁUG TECHNOLOGII
I ZALECEŃ PRODUCENTA

UWAGI:
1. WYMIARY DOMIERZYĆ NA BUDOWIE.
2. STOSOWAĆ ROZWIĄZANIA SYSTEMOWE
PRODUCENTÓW, NIEZBĘDNE DO PRAWIDŁOWEGO
WYKONANIA ELEMENTU.
3. PARAMETRY ZASTOSOWANYCH MATERIAŁÓW
OKREŚLONO W OPISIE TECHNICZNYM.
4. SYSTEM NAPRAWCZY PŁYTY WEDŁUG TECHNOLOGII
I ZALECEŃ PRODUCENTA.
5. PŁYTY BALKONOWE NALEŻY WZMOCNIĆ KOTWAMI,
ZGODNIE Z OPISEM TECHNICZNYM.

PROJEKT DOCIEPLENIA ŚCIAN ZEWNĘTRZNYCH
BUDYNKU MIESZKALNEGO WIELORODZINNEGO

Elbląg, ul. Szarych Szeregów 3-7
Obręb 3, działka nr 30/34

archi-CAD
Jakub Szczęsny
80-172 Gdańsk, ul. Morenowa 22/1

Investor: Spółdzielnia Mieszkaniowa "ZAKRZEWO" ul. Szarych Szeregów 3-7, Elbląg 82-300

Branża: ARCHITEKTURA Faza: PROJEKT BUDOWLANY I WYKONAWCZY

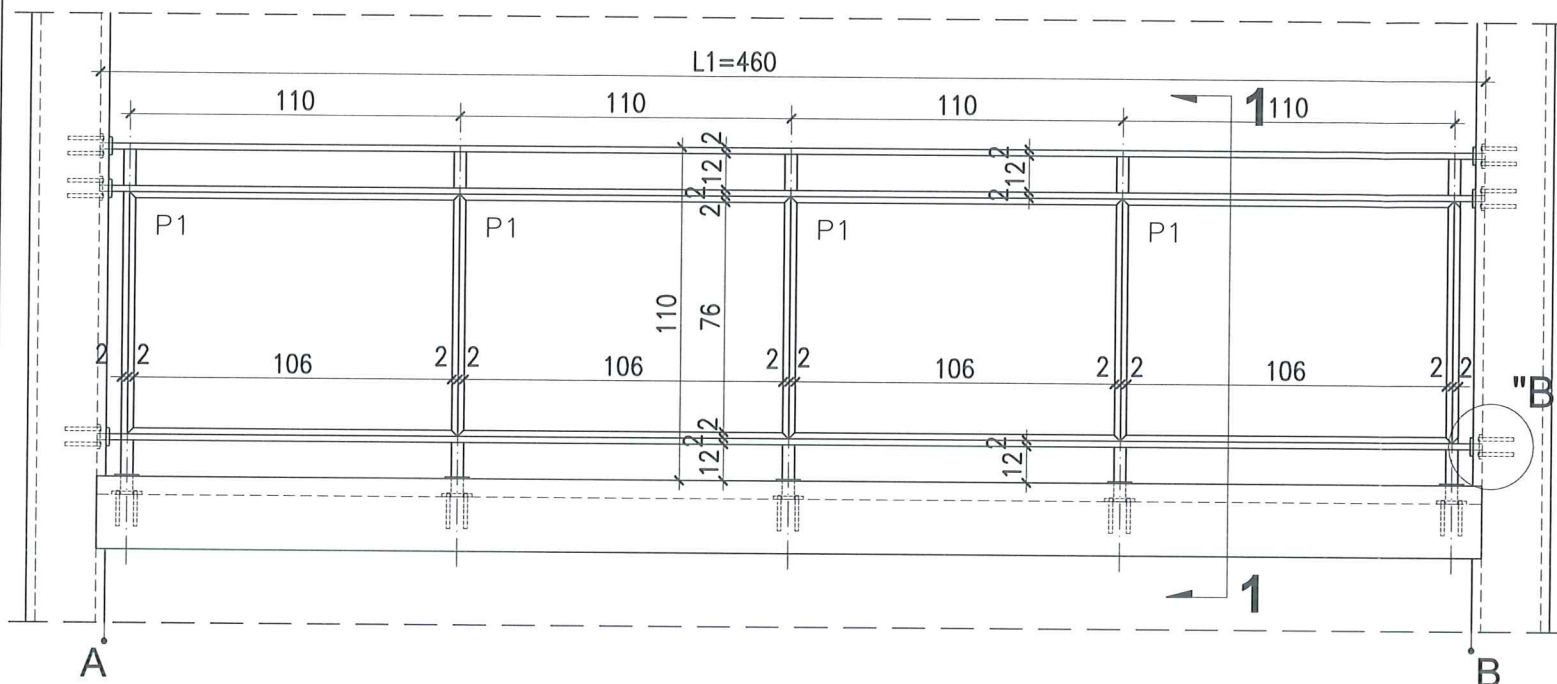
Projektował: mgr inż. arch. Jacek Szczęsny upr.4812/Gd/91

Opracowała: mgr inż. arch. Monika Makowska

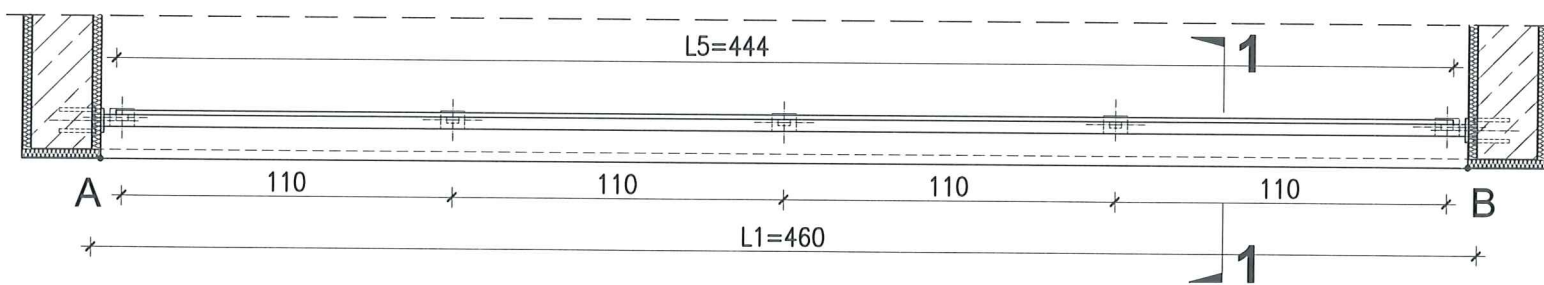
Temat rysunku: DETAL "H"- WYKOŃCZENIE BALKONU

Data: 09.2014 Skala: 1:5 Nr rys.: A.18

WIDOK BALUSTRADY -TYP1

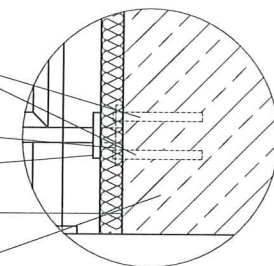


RZUT BALUSTRADY -TYP1



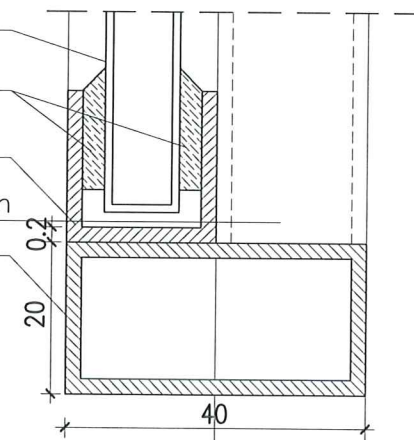
DETAL "B" skala 1:25

- Kotwy wklejane 4M12, L=120mm
- Blacha 100x80x10mm
- Blacha 80x60x10mm
- Styropian 0,031[W/mk] gr.3cm
- Ściana loggi

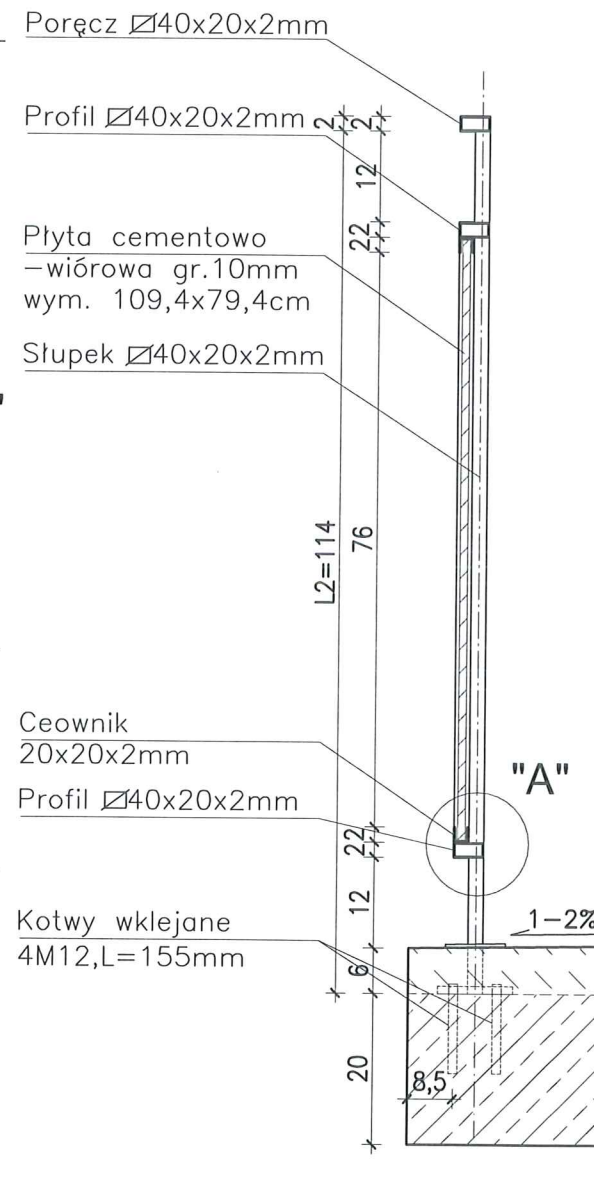


DETAL "A" skala 1:2,5

- Płyta cementowo-wiłrowa gr.10mm
- Masa uszczelniająca
- Ceownik 20x20x2mm
- Słupek 40x20x2mm
- Profil 40x20x2mm



PRZEKRÓJ 1-1 skala 1:25



DETAL "H" skala 1:50 BALUSTRADY

BALUSTRADY CEMENTOWO-WIÓROWE 22 szt. x TYP 1

ELEMENTY dla 1 szt.

- PORE CZ - 40x20x2mm L1=4600mm szt.1;
- PROFIL POZIOMY - 40x20x2mm L=4600mm szt.2

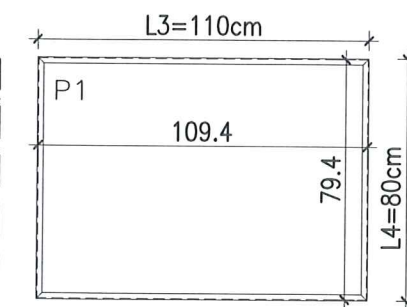
- SŁUPKI PIONOWE - 40x20x2mm L2=1140mm szt.5;
- CEOWNIKI - 20x20x2mm L3=1100mm szt.4;
- L4=800mm szt.4;

- PŁYTA CEMENTOWO-WIÓROWA gr.1cm
- P1 - 109.4x79.4cm szt.4;

- MOCOWANIE SŁUPKÓW -
- KOTWY WKLEJANE M12, L=155mm szt.20
- BLACHA 100x80x10mm szt.5
- BLACHA 80x60x10mm szt.5

- MOCOWANIE PRĘTÓW W ŚCIANIE -
- KOTWY WKLEJANE M12, L=120mm szt.24
- BLACHA 100x80x10mm szt.6
- BLACHA 80x60x10mm szt.6

Płyty cementowo-wiłrowe P1 w ramce z ceowników 20x20mm



UWAGI:

- ROZSTAW SŁUPKÓW I DŁUGOŚCI BALUSTRAD DOMIERZYĆ NA BUDOWIE
- MONTAŻ PŁYT CEMENTOWO-WIÓROWYCH ZGODNIE Z ZALECENIAMI PRODUCENTA
- KOLORYSTYKA PŁYT CEMENTOWO-WIÓROWYCH ZGODNIE Z RYS.A.2;A.3 I RYS.A.5;A.6
- BARIERKI OCYNKOWANE OGNIOWO
- RAMKA Z CEOWNIKÓW SPAWANA PUNKTOWO DO KONSTRUKCJI BALUSTRADY
- DŁUGOŚĆ KOTEW DO MOCOWANIA W ŚCIANIE DOBRAĆ NA BUDOWIE W ZALEŻNOŚCI OD GRUBOŚCI ŚCIANKI

PROJEKT DOCIEPLENIA ŚCIAN ZEWNĘTRZNYCH
BUDYNKU MIESZKALNEGO WIELORODZINNEGO

Elbląg, ul. Szarych Szeregów 3-7
Obręb 3., działka nr 30/34



Investor: Spółdzielnia Mieszkaniowa "ZAKRZEWO" ul. Szarych Szeregów 3-7, Elbląg 82-300

Branża: ARCHITEKTURA Faza: PROJEKT BUDOWLANY I WYKONAWCZY

Projektował: mgr inż. arch. Jacek Szczęsny upr.4812/Gd/91

Opracowała: mgr inż. arch. Monika Makowska

Temat rysunku: DETAL BALUSTRAD BALKONU TYP 1

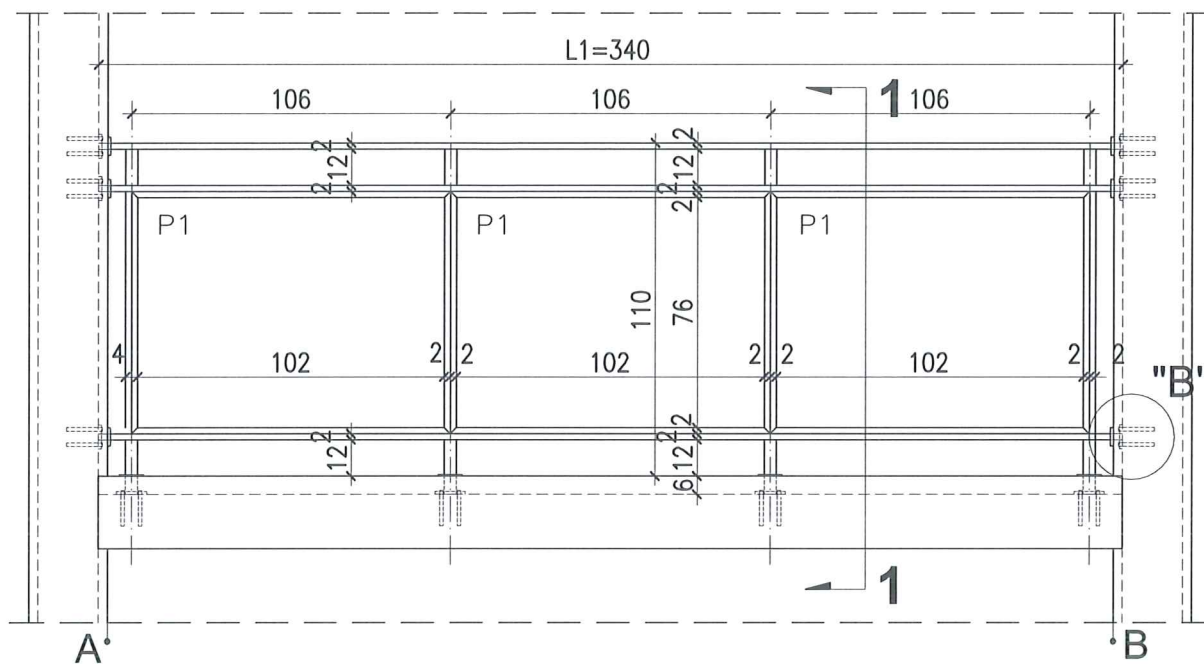
Data: 09.2014

Skala: 1:25, 1:50

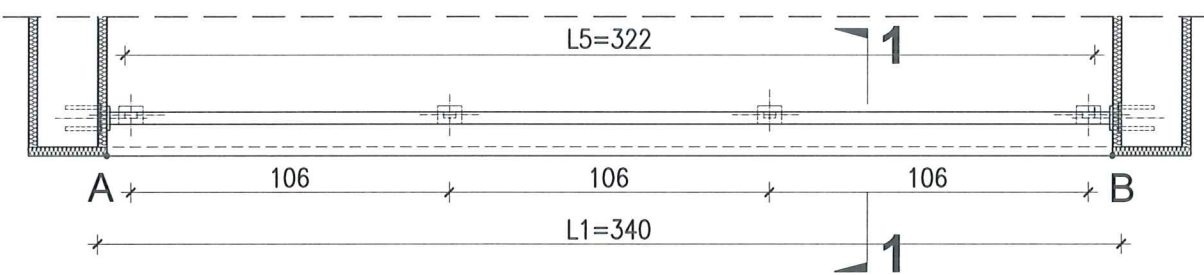
Nr rys.: A.19

DETAL "H" skala 1:50 BALUSTRADY

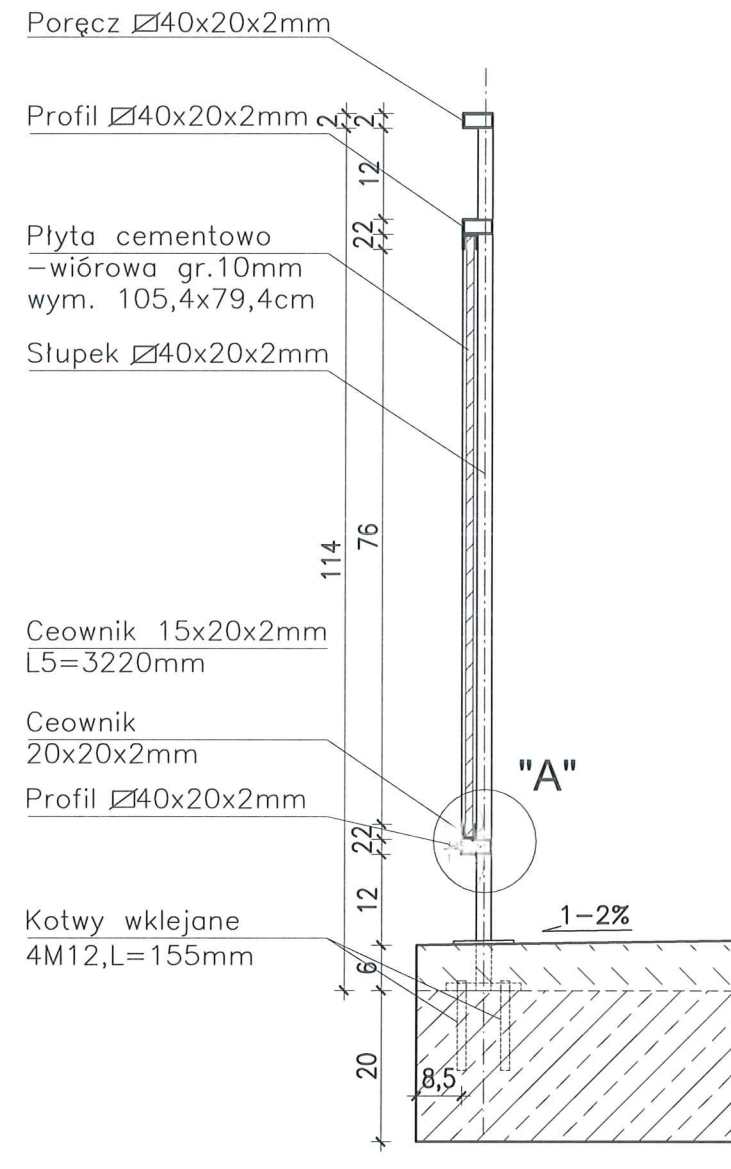
WIDOK BALUSTRADY -TYP2



RZUT BALUSTRADY -TYP2

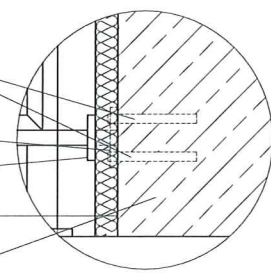


PRZEKRÓJ 1-1 skala 1:25



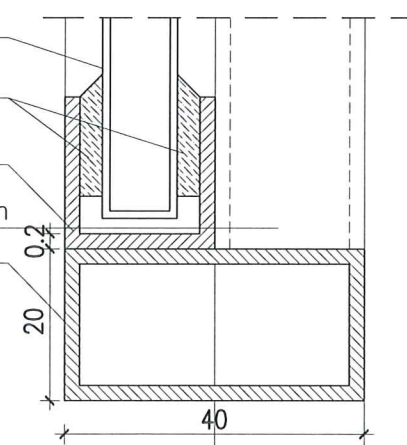
DETAL "B" skala 1:25

Kotwy wklejane
4M12, L=120mm
Blacha 100x80x10mm
Blacha 80x60x10mm
Styropian 0,031 [W/mk]
gr.3cm
Ściana loggi



DETAL "A" skala 1:2,5

Płyta cementowo-
-wiórowa gr.10mm
Masa
uszczelniająca
Ceownik
20x20x2mm
Słupek 40x20x2mm
Profil
40x20x2mm

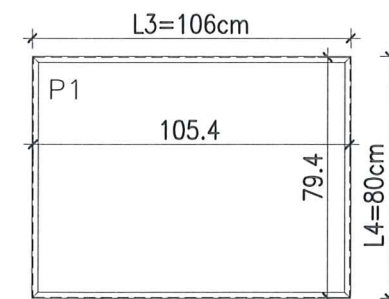


BALUSTRADY CEMENTOWO-WIÓROWE
88 szt. x TYP 2

ELEMENTY dla 1 szt.

- POREČZ - 40x20x2mm L1=3400mm szt.1;
- PROFIL POZIOMY - 40x20x2mm L=3400mm szt.2
- SŁUPKI PIONOWE - 40x20x2mm L2=1140mm szt.4;
- CEOWNIKI - 20x20x2mm L3=1060mm szt.4;
- L4=800mm szt.4;
- PROFIL ALUMIN. - 15x20x2mm L5=3220mm szt.2
- PLYTA CEMENTOWO-WIÓROWA gr.1cm
P1-105,4x79,4cm szt.3;
- MOCOWANIE SŁUPKÓW -
- KOTWY WKLEJANE M12, L=155mm szt.16
- BLACHA 100x80x10mm szt.4
- BLACHA 80x60x10mm szt.4
- MOCOWANIE PRĘTÓW W ŚCIANIE -
- KOTWY WKLEJANE M12, L=120mm szt.24
- BLACHA 100x80x10mm szt.6
- BLACHA 80x60x10mm szt.6

Płyty cementowo-wiórowe P1 w ramce z ceowników 20x20mm



UWAGI:

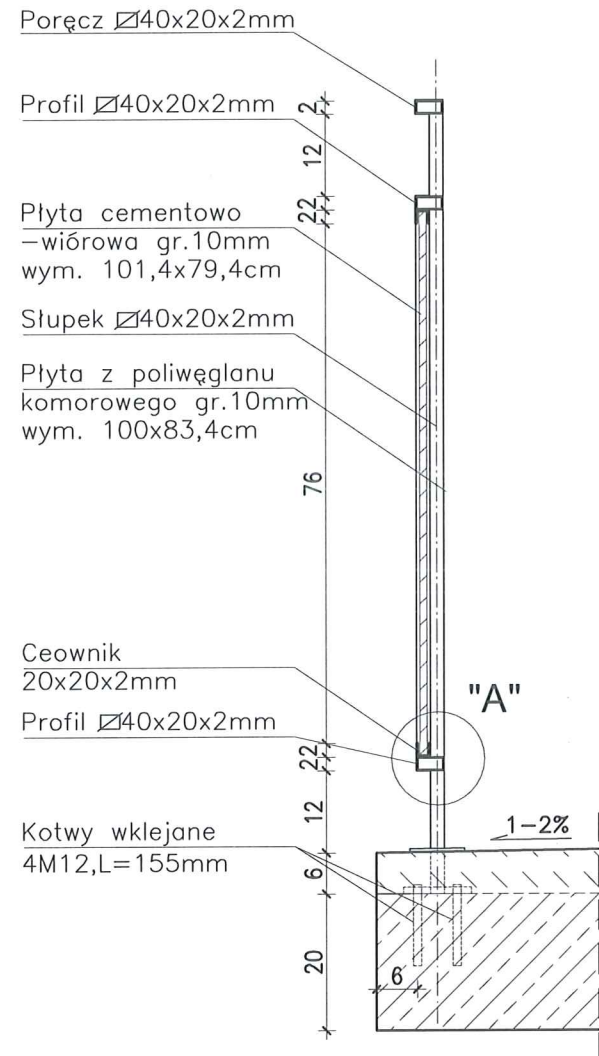
1. ROZSTAW SŁUPKÓW I DŁUGOŚCI BALUSTRAD DOMIERZYĆ NA BUDOWIE
2. MONTAŻ PŁYT CEMENTOWO-WIÓROWYCH ZGODNIE Z ZALECENIAMI PRODUCENTA
3. KOLORYSTYKA PŁYT CEMENTOWO-WIÓROWYCH ZGODNIE Z RYS.A.2;A.3 I RYS.A.5;A.6
4. BARIERKI OCYNKOWANE OGNIOWO
5. RAMKA Z CEOWNIKÓW SPAWANA PUNKTOWO DO KONSTRUKCJI BALUSTRADY
6. DŁUGOŚĆ KOTEW DO MOCOWANIA W ŚCIANIE DOBRAĆ NA BUDOWIE W ZALEŻNOŚCI OD GRUBOŚCI ŚCIANKI

PROJEKT DOCIEPLENIA ŚCIAN ZEWNĘTRZNYCH
BUDYNKU MIESZKALNEGO WIELORODZINNEGO
Elbląg, ul. Szarych Szeregów 3-7
Obręb 3., działka nr 30/34

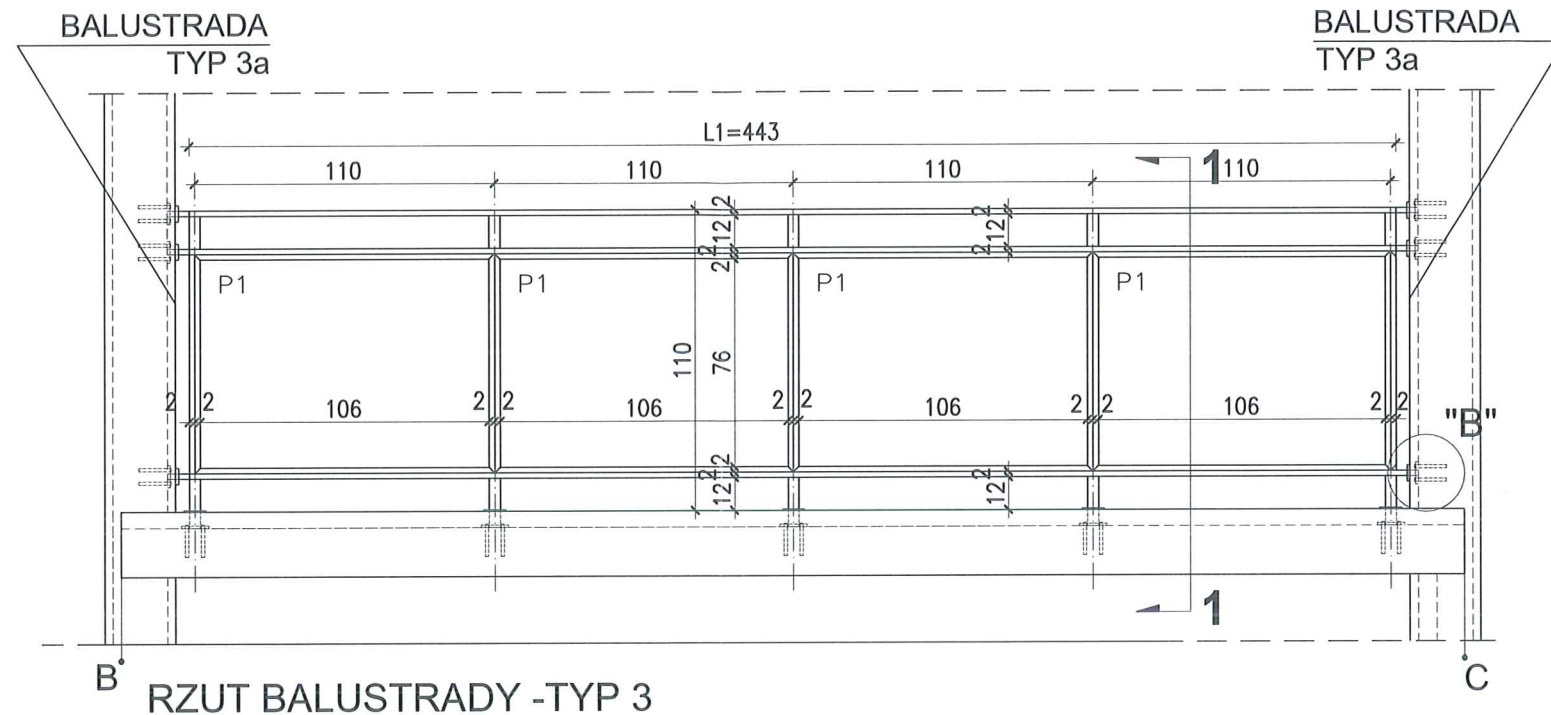


Inwestor: Spółdzielnia Mieszkaniowa "ZAKRZEWO" ul. Szarych Szeregów 3-7, Elbląg 82-300	
Branża: ARCHITEKTURA	Faza: PROJEKT BUDOWLANY i WYKONAWCZY
Projektował: mgr inż. arch. Jacek Szczęsny upr.4812/Gd/91	<i>Jacek Szczęsny</i>
Opracowała: mgr inż. arch. Monika Makowska	<i>Monika Makowska</i>
Temat rysunku: DETAL BALUSTRAD BALKONU TYP 2	
Data: 09.2014	Skala: 1:25, 1:50 Nr rys.: A.10

PRZEKRÓJ 1-1 skala 1:25



WIDOK BALUSTRADY -TYP 3



DETAL "H" skala 1:50 BALUSTRADY

BALUSTRADY CEMENTOWO-WIÓROWE
11 x TYP3

ELEMENTY dla 1 szt.

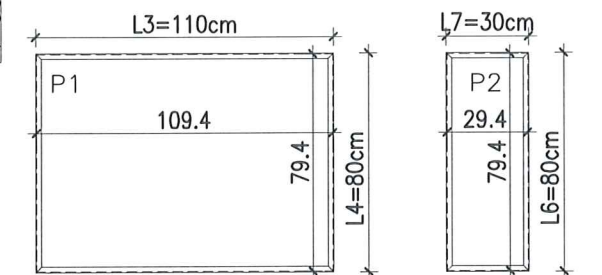
- POREČZ - $\square 40 \times 20 \times 2 \text{mm}$ L1=4430mm szt.1;
L2=460mm szt.2;
L3=155mm szt.2;
- PROFIL POZIOMY - $\square 40 \times 20 \times 2 \text{mm}$ L=4350mm szt.2;
L=460mm szt.4;
L=155mm szt.4;
- SŁUPKI PIONOWE - $\square 40 \times 20 \times 2 \text{mm}$ L4=1140mm szt.5;
- CEOWNIKI - $\square 20 \times 20 \times 2 \text{mm}$ L5=950mm szt.4;
L6=800mm szt.4;
L7=300mm szt.14;

PLYTA CEMENTOWO-WIÓROWA gr.1cm
P1-109,4x79,4cm szt.4;
P2-29,4x79,4cm szt.2;

MOCOWANIE SŁUPKÓW -
- KOTWY WKLEJANE M12, L=155mm szt.20
- BLACHA 100x80x10mm szt.5
- BLACHA 80x60x10mm szt.5

MOCOWANIE PRETÓW W ŚCIANIE -
- KOTWY WKLEJANE M12, L=120mm szt.24
- BLACHA 100x80x10mm szt.6
- BLACHA 80x60x10mm szt.6

Płyty cementowo-wiórowe P1 i P2 w ramce z ceowników $\square 20 \times 20 \text{mm}$



- UWAGI:
- ROZSTAW SŁUPKÓW I DŁUGOŚCI BALUSTRAD DOMIERZYĆ NA BUDOWIE
 - MONTAŻ PŁYT CEMENTOWO-WIÓROWYCH ZGODNIE Z ZALECENIAMI PRODUCENTA
 - KOLORYSTYKA PŁYT CEMENTOWO-WIÓROWYCH ZGODNIE Z RYS.A.2;A.3 I RYS.A.5;A.6
 - BARIERKI OCYNKOWANE OGNIOWO
 - RAMKA Z CEOWNIKÓW SPAWANA PUNKTOWO DO KONSTRUKCJI BALUSTRADY
 - DŁUGOŚĆ KOTEW DO MOCOWANIA W ŚCIANIE DOBRAĆ NA BUDOWIE W ZALEŻNOŚCI OD GRUBOŚCI ŚCIANKI

PROJEKT DOCIEPLENIA ŚCIAN ZEWNĘTRZNYCH
BUDYNKU MIESZKALNEGO WIELORODZINNEGO

Elbląg, ul. Szarych Szeregów 3-7
Obręb 3., działka nr 30/34

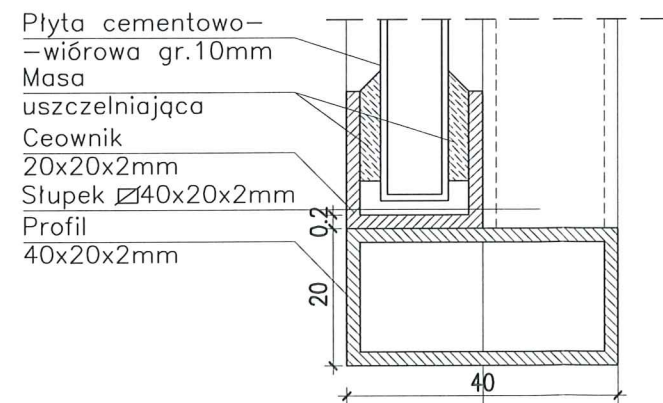


Inwestor: Spółdzielnia Mieszkaniowa "ZAKRZEWO" ul. Szarych Szeregów 3-7, Elbląg 82-300	
Branża: ARCHITEKTURA Faza: PROJEKT BUDOWLANY I WYKONAWCZY	
Projektował: mgr inż. arch. Jacek Szczęsny upr.4812/Gd/91	
Opracowała: mgr inż. arch. Monika Makowska	
Temat rysunku: DETAL BALUSTRAD BALKONU TYP 3	
Data: 09.2014	Skala: 1:25, 1:50
Nr rys.: A.21	

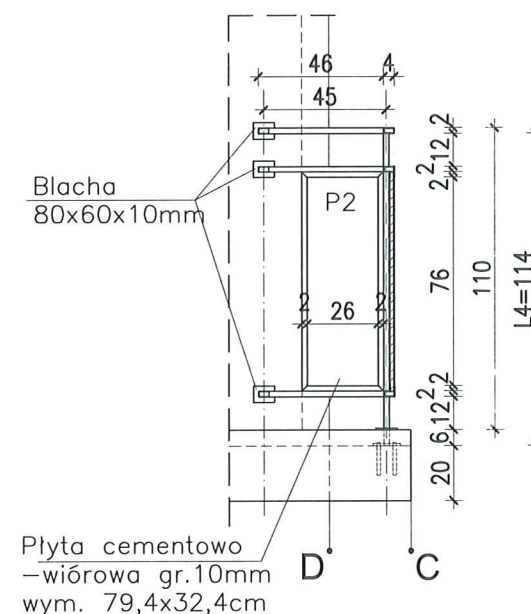
DETAL "B" skala 1:25

- Kotwy wklejane 4M12, L=155mm
- Blacha 100x80x10mm
- Blacha 80x60x10mm
- Styropian 0,031[W/mk] gr.10cm
- Ściana loggi

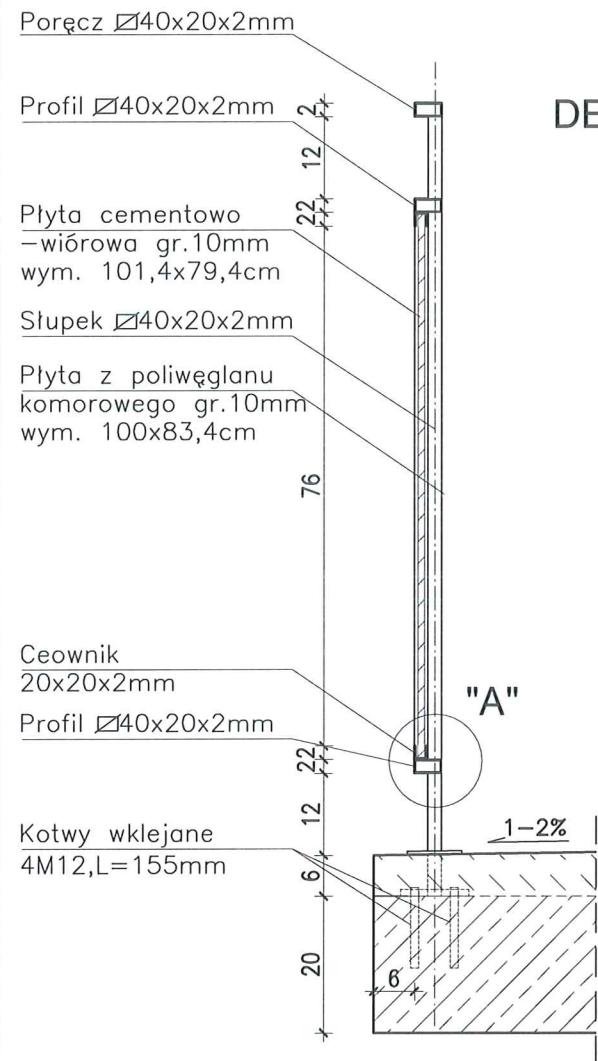
DETAL "A" skala 1:2,5



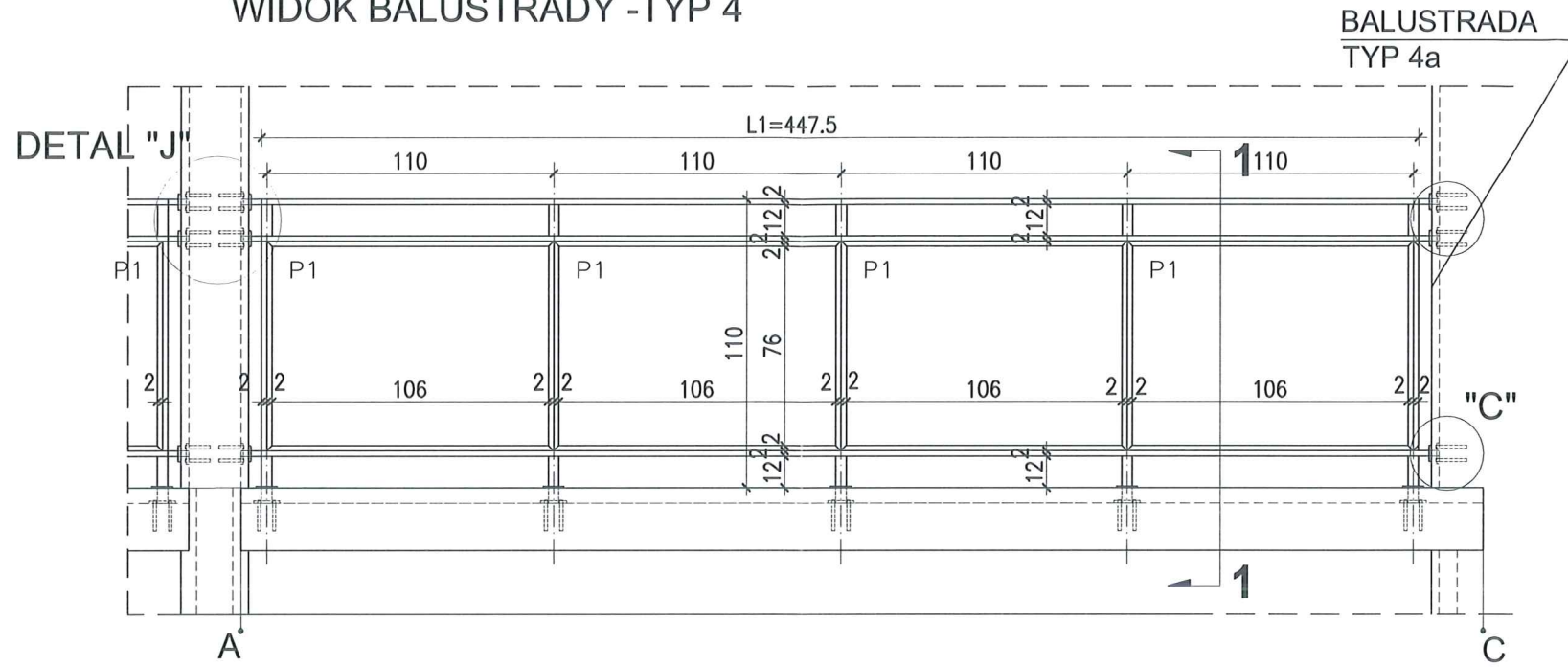
WIDOK Z BOKU BALUSTRADY -TYP 3a



PRZEKRÓJ 1-1 skala 1:25

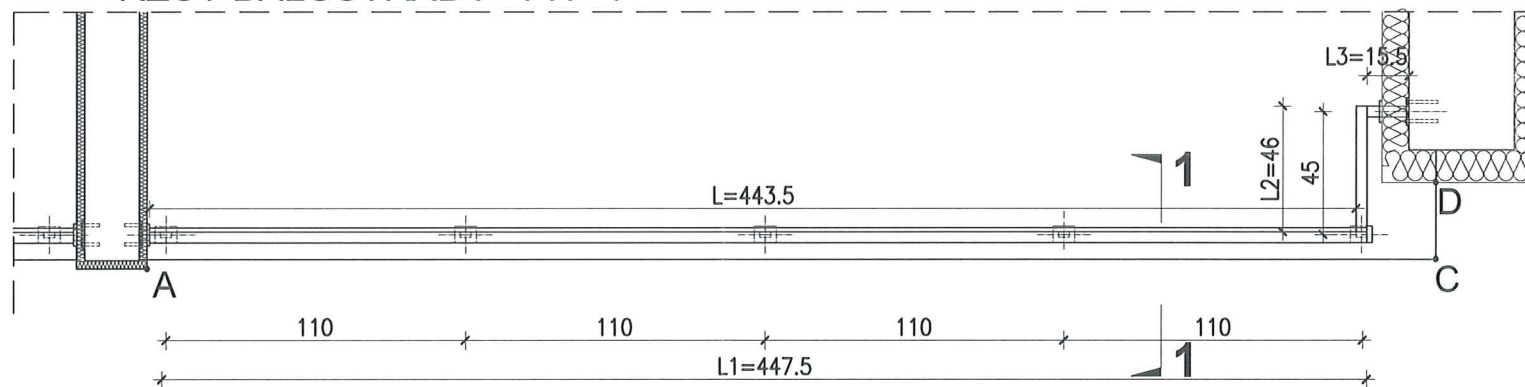


WIDOK BALUSTRADY -TYP 4

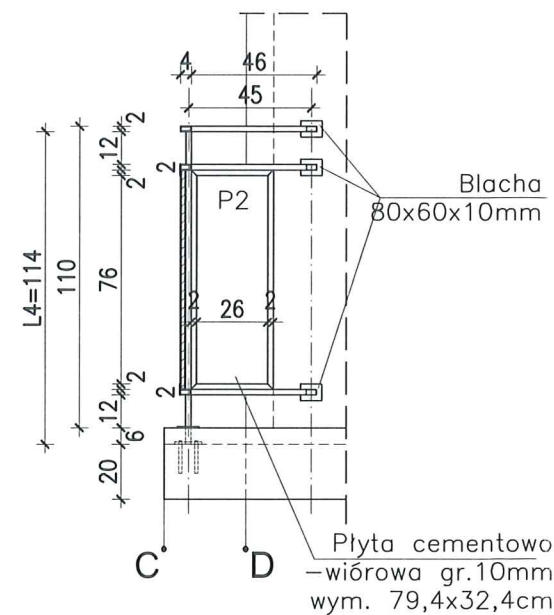


BALUSTRADA TYP 4a

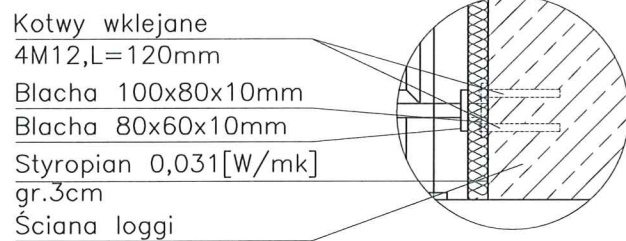
RZUT BALUSTRADY -TYP 4



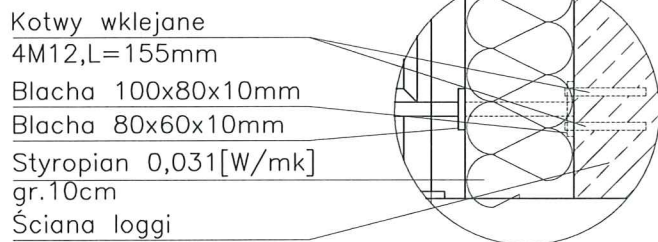
WIDOK Z BOKU BALUSTRADY -TYP 4a



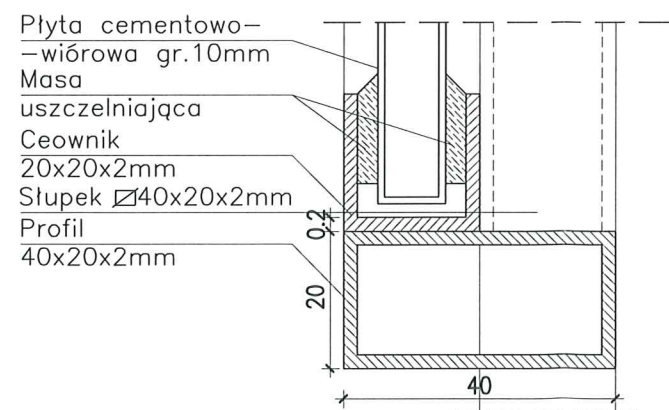
DETAL "B" skala 1:25



DETAL "C" skala 1:25



DETAL "A" skala 1:2,5



DETAL "H" skala 1:50

BALUSTRADY

BALUSTRADY CEMENTOWO-WIÓROWE
44 SZT. x TYP4

ELEMENTY dla 1 szt.

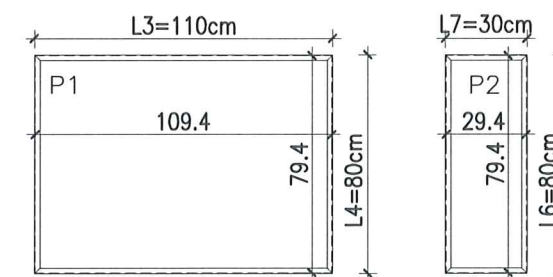
- PORĘCZ - 40x20x2mm L1=4475mm szt.1;
L2=460mm szt.1;
L3=155mm szt.1;
- PROFIL POZIOMY - 40x20x2mm L=4435mm szt.2;
L=460mm szt.2;
L=155mm szt.2;
- SŁUPKI PIONOWE - 40x20x2mm L4=1140mm szt.5;
- CEOWNIKI - 20x20x2mm L5=950mm szt.4;
L6=800mm szt.4;
L7=300mm szt.14;

PLYTA CEMENTOWO-WIÓROWA gr.1cm
P1-109,4x79,4cm szt.4;
P2-29,4x79,4cm szt.1;

MOCOWANIE SŁUPKÓW -
- KOTWY WKLEJANE M12,L=155mm szt.20
- BLACHA 100x80x10mm szt.5
- BLACHA 80x60x10mm szt.5

MOCOWANIE PRĘTÓW W ŚCIANIE -
- KOTWY WKLEJANE M12,L=120mm szt.24
- BLACHA 100x80x10mm szt.6
- BLACHA 80x60x10mm szt.6

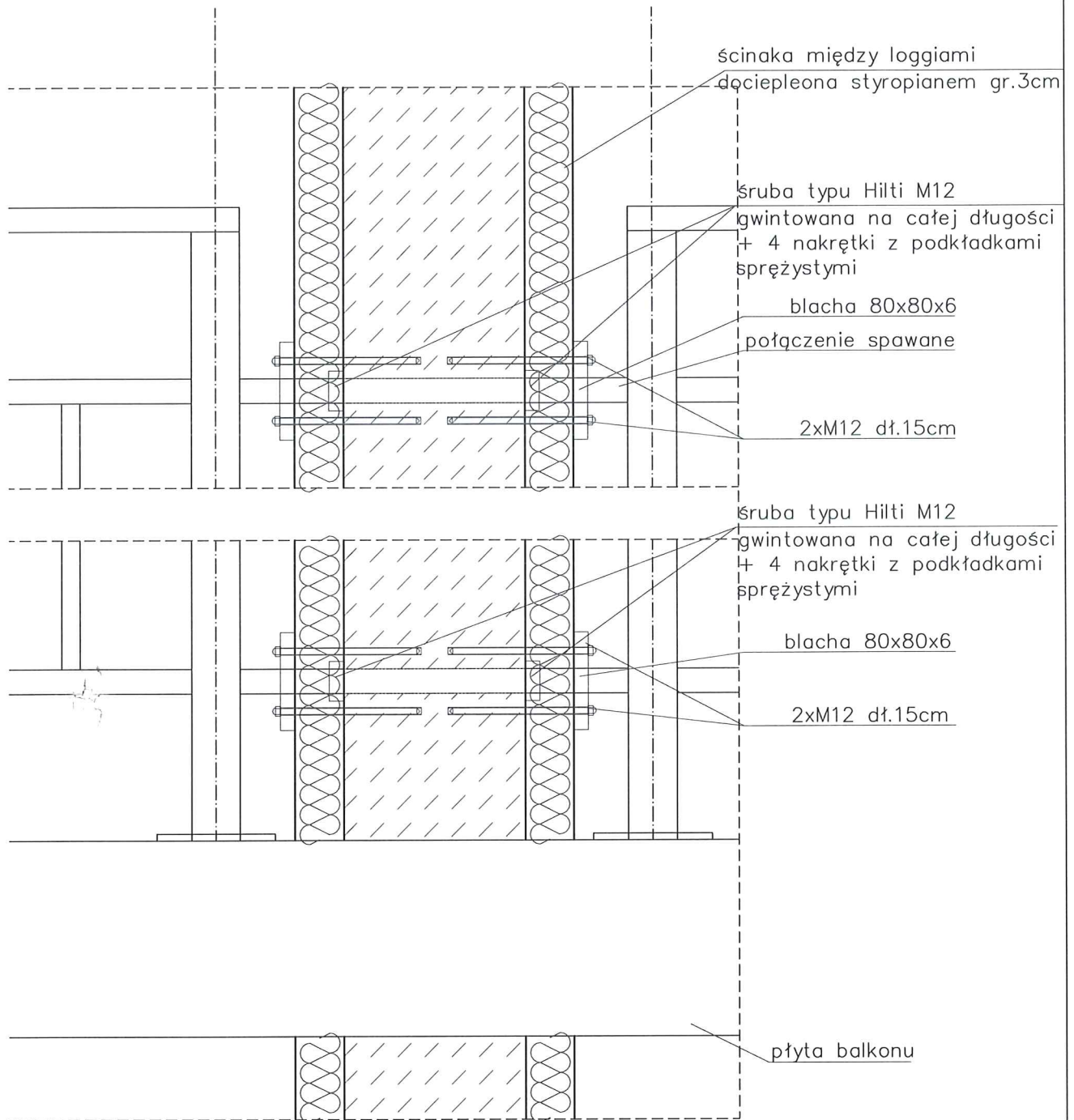
Płyty cementowo-wiórowe P1 i P2 w ramce z ceowników 20x20mm



- UWAGI:
1. ROZSTAW SŁUPKÓW I DŁUGOŚCI BALUSTRAD DOMIERZYĆ NA BUDOWIE
 2. MONTAŻ PŁYT CEMENTOWO-WIÓROWYCH ZGODNIE Z ZALECENIAMI PRODUCENTA
 3. KOLORYSTYKA PŁYT CEMENTOWO-WIÓROWYCH ZGODNIE Z RYS.A.2;A.3 I RYS.A.5;A.6
 4. BARIERKI OCYNKOWANE OGNIOWO
 5. RAMKA Z CEOWNIKÓW SPAWANA PUNKTOWO DO KONSTRUKCJI BALUSTRADY
 6. DŁUGOŚĆ KOTEW DO MOCOWANIA W ŚCIANIE DOBRAĆ NA BUDOWIE W ZALEŻNOŚCI OD GRUBOŚCI ŚCIANKI

PROJEKT DOCIEPLENIA ŚCIAN ZEWNĘTRZNYCH BUDYNKU MIESZKALNEGO WIELORODZINNEGO		
Elbląg, ul. Szarych Szeregów 3-7 Obwód 3., działka nr 30/34		
Inwestor: Spółdzielnia Mieszkalniowa "ZAKRZEWO" ul. Szarych Szeregów 3-7, Elbląg 82-300		
Branża: ARCHITEKTURA Faza: PROJEKT BUDOWLANY I WYKONAWCZY		
Projektował:	mgr inż. arch. Jacek Gzyczny upr.4812/Gd/91	
Opracowała:	mgr inż. arch. Monika Makowska	
Temat rysunku: DETAL BALUSTRAD BALKONU TYP 4		
Data:	09.2019	Skala: 1:25,1:50 Nr rys.: A.22

Detal "J" mocowanie balustrad w ściankach między loggiami



Uwaga: WYMIARY NALEŻY DOMIERZYĆ NA BUDOWIE!!!

PROJEKT DOCIEPLENIA ŚCIAN ZEWNĘTRZNYCH
BUDYNKU MIESZKALNEGO WIELORODZINNEGO

Elbląg, ul. Szarych Szeregów 3-7
Obręb 3., działka nr 30/34



Inwestor: Spółdzielnia Mieszkaniowa "ZAKRZEWO" ul. Szarych Szeregów 3-7, Elbląg 82-300	
Branża: ARCHITEKTURA Faza: PROJEKT BUDOWLANY I WYKONAWCZY	
Projektował:	mgr inż. arch. Jacek Szczęsny upr.4812/Gd/91
Opracowała:	mgr inż. arch. Monika Makowska
Temat rysunku: DETAL "J"- MOCOWANIE BALUSTRAD	
Data: 09.2019	Nr rys.: A.23